

# LVE - großer Durchgang



## EINSATZBEREICH

Optimal für die Endenbearbeitung von großen und langen Rohren z.B. Erdöl- u. Gasindustrie (speziell als Vorder- und Hinterendfutter).

## AUSFÜHRUNG

Kraftspannfutter mit integriertem Pneumatikzylinder und zylindrischer Zentrieraufnahme.  
3-Backenausführung mit Spitzverzahnung 90°.

## VORTEILE

- ⊕ Extra großer Durchgang
- ⊕ Einfache Austauschbarkeit gegen Handspannfutter
- ⊕ Kompakte Systemabmessungen durch geschlossene Vorderend-Baueinheit
- ⊕ Freie, durchgehende Spindelbohrung durch den Wegfall des Zugrohrs
- ⊕ Futter- und Stangenbearbeitung ohne Umrüsten möglich

## TECHNISCHE MERKMALE

- Spannen und Lösen nur bei Spindelstillstand
- Keilhakensystem mit integriertem Spannzylinder
- Steuerventile halten den Spanndruck während der Bearbeitung aufrecht
- Permanente Überwachung des Spanndrucks während der Bearbeitung durch RÖHM Kontrollsystem (optional)
- Kurze Spannzyklen durch Eil- und Spannhub (optional)

### Weitere Ausführungen auf Anfrage:

Z.B. Vorderendfutter für ausgleichende Spannung, Vorderendfutter, umstellbar für zentrische oder ausgleichende Spannung.

## Einsatzmöglichkeit

Zwei Futter sind an der Vorder- und Hinterseite der Maschinenspindel montiert. Über einen Wahlschalter an unserer Elektronik-Steuereinheit DF Typ 525-90 kombiniert mit je einer Pneumatik-Steuereinheit LSV Typ 525-91 können die beiden Futter gemeinsam oder getrennt und auch mit unterschiedlichen Spanndrücken eingesetzt werden. Diese Kombinationen ermöglichen eine große Zerspanleistung und eine hohe Drehgenauigkeit bei der Endenbearbeitung von langen Rohren.

## Verteilerring

Der Verteilerring hat die Funktion, die Druckluft von außen in das Futter zu übertragen. Das bedeutet, dass der Verteilerring immer stillsteht, während das Futter bei der Bearbeitung des Werkstückes rotiert. Er ist deshalb an den Spindelkasten montiert und somit gegen das Mitdrehen gesichert. Spezielle Dichtungen dichten den Spalt zwischen Verteilerring und Futter während des Spannvorgangs ab, so dass eine problemlose Druckübertragung durchgeführt werden kann.

Wichtig: Um eine Zerstörung des Dichtringes zu verhindern, darf die Druckübertragung nur bei stillstehendem Futter durchgeführt werden.

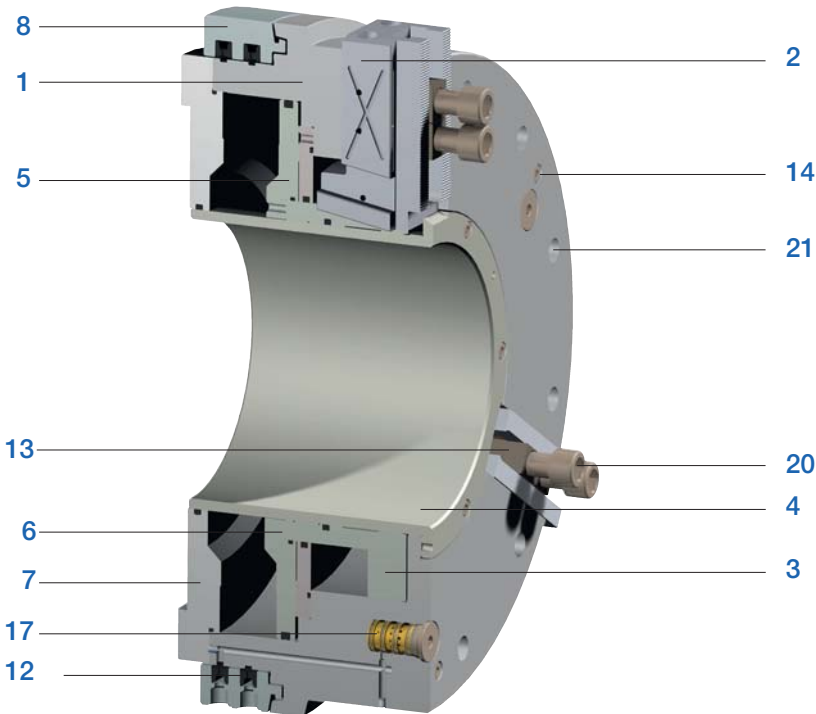
## Steuerventil

Das Steuerventil hat die Aufgabe, die zum Spannen notwendige Druckluft in einem geschlossenen System während der gesamten Bearbeitung zu sichern. Es sichert automatisch jeweils die Kolbenseite ab, die druckbeaufschlagt wird, wobei die Druckluft der gegenüberliegenden Kolbenseite selbsttätig entspannt wird. Das Ventil ist als komplette Einheit demontierbar und als Austauschereinheit erhältlich.

## Luftbetätigte Vorderendfutter Größe 400-1000

Das charakteristische an diesem Futter ist ein im Futterkörper integrierter Pneumatikkolben für die Spannkrafterzeugung. Zum Spannen oder Lösen des Werkstückes wird die Druckluft bei stillstehendem Futter über den Verteilerring und das Rückschlag-ventil auf den Pneumatikkolben geleitet. Der Pneumatikkolben ist mit dem Spannkolben verschraubt, mit dem wiederum die Grundbacken über ein Keilhaken-System verbunden sind. Eine axiale Bewegung des Pneumatikkolbens bewirkt somit eine radiale Bewegung der Grundbacken.

# LVE - großer Durchgang



### Einzelteile LVE

- 1. Körper
- 2. Grundbacke
- 3. Kolben
- 4. Schutzbuchse
- 5. Zwischenscheibe
- 6. Kolbenscheibe
- 7. Flansch
- 8. Verteilerring
- 12. Dichtring
- 13. Nutenstein
- 14. Entlüftungsschraube
- 17. Steuerventil
- 20. Backen-Befestigungsschrauben
- 21. Futter-Befestigungsschrauben

### Kontrollsystem

Die Spannsicherheit hängt weitgehend von der Dichtheit des geschlossenen Pneumatikraumes ab. Ein Druckabfall während der Bearbeitung verursacht eine Spannkraftminderung.

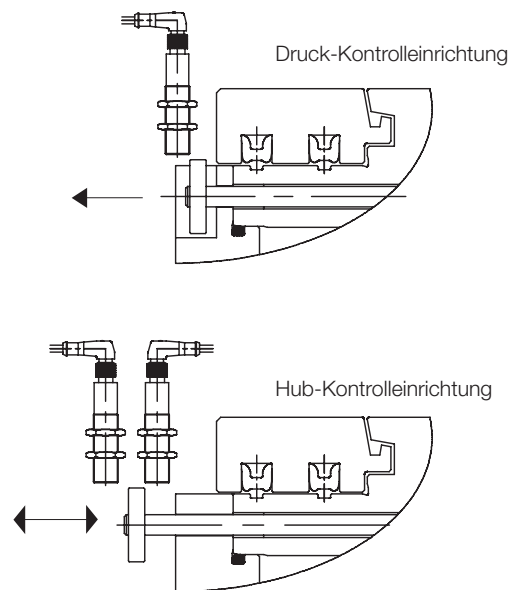
Mit dem „**RÖHM-Kontrollsystem**“ wird der Druck des geschlossenen Pneumatikraumes kontrolliert. Fällt der Druck unter eine festgelegte Mindestgröße ab, fährt ein an der Futterrückseite angebrachter federbelasteter Bolzen nach hinten aus.

Auf gleicher Höhe des Bolzens ist in einem bestimmten radialen Abstand ein berührungsloser Induktivtaster befestigt. Durchfährt der ausgefahrene Bolzen das Magnetfeld des Tasters, so wird ein elektrischer Impuls ausgelöst, der zur Maschinenstillsetzung benutzt werden kann.

### Keilhakensystem

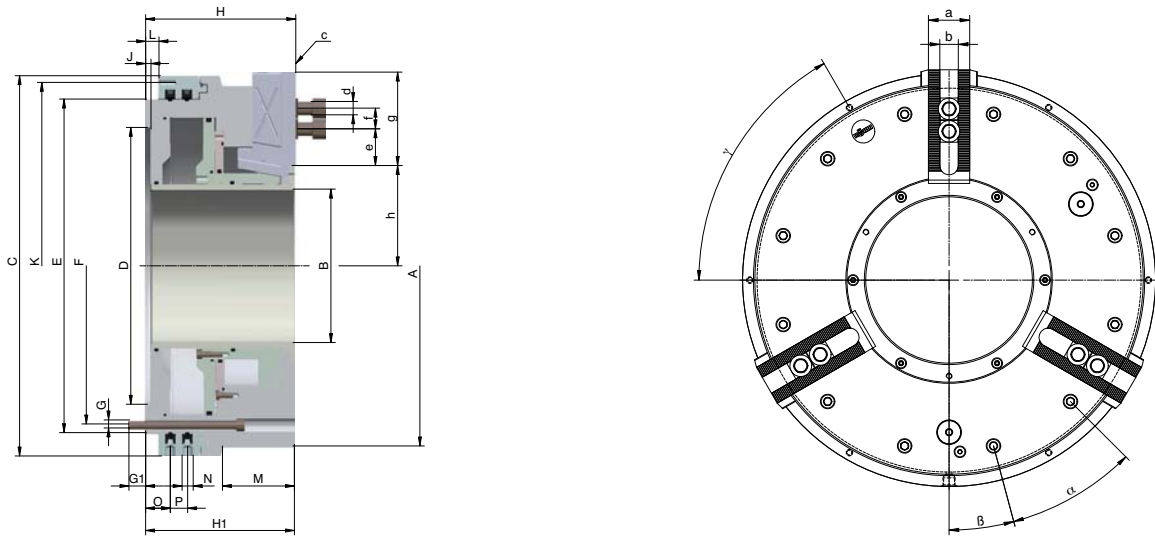
Die Übertragung und Übersetzung der axialen Kolbenkraft in die radiale Backenkraft geschieht über bewährte Keilhaken. Die großen Kraftübertragungsflächen sind eine Gewähr für lange Lebensdauer und langbleibend hohe Spanngenauigkeit. Diese Merkmale gelten sowohl für Futter mit normalem Backenhub als auch für Futter mit Eil- und Spannhub.

### RÖHM-Kontrollsystem



Die Hub- und Druck-Kontrolleinrichtung ist für LVE-Futter mit Eil- und Spannhub nur für Außenspannung, für die übrigen LVE-Futter ist die Druck-Kontrolleinrichtung nur für die Außenspannung vorgesehen (auf Kundenwunsch auch für Innenspannung).

# LVE - großer Durchgang, Standardausführung



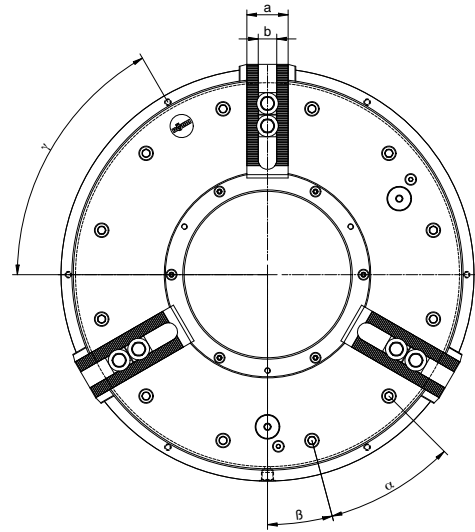
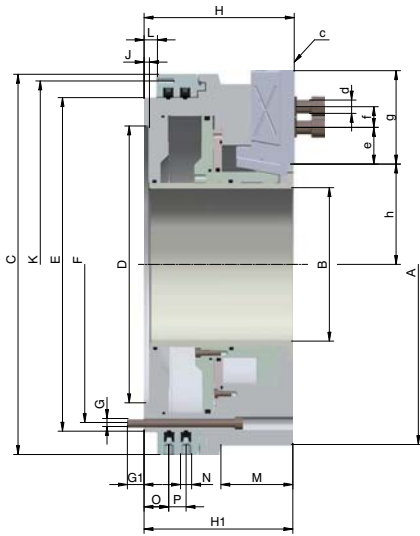
C 15

**3-Backen-Vorderendfutter LVE, mit großem Durchgang, max. Betätigungsdruck 8 bar, mit Spitzverzahnung**
**Zylindrische Zentrieraufnahme (Standardausführung)**

Id.-Nr.	169400 ▲	169401 ▲	169402 ▲	169403 ▲	169404 ▲	169405 ▲	169406 ▲	169407 ▲	169409 ▲
Größe	400	400	500	500	600	600	600	700	800
LVE	LVE 420-140	LVE 480-185	LVE 540-205	LVE 570-230	LVE 600-275	LVE 640-275	LVE 680-325	LVE 730-375	LVE 830-410
Backenhub mm	7	8,5	8,5	8,5	8,5	10	10	10	12
A mm	425	480	540	570	605	640	685	735	835
B mm	140	185	205	230	280	275	325	375	410
C mm	470	530	570	570	605	685	685	735	850
D <sup>16</sup> mm	310	365	415	415	450	510	510	560	700
E mm	400	460	500	500	535	610	610	660	775
F mm	374	434	474	474	508	580	580	630	745
G	M12	M12	M12	M12	M12	M16	M16	M16	M16
G <sub>1</sub> mm	25	25	25	25	25	30	30	30	30
H mm	196	225	225	225	225	263	263	263	305
H <sub>1</sub> mm	194	223	223	223	223	261	261	261	303
J mm	8	8	8	8	8	8	8	8	8
K mm	448	510	550	550	585	666	666	716	830
L mm	20	20	20	20	20	20	20	20	25
M mm	70	90	100	-	-	110	-	-	155
N	G 3/8	G 3/8	G 3/8	G 3/8	G 3/8	G 3/8	G 3/8	G 3/8	G 3/8
O mm	37	37	37	37	37	39,5	39,5	39,5	44,5
P mm	26	26	26	26	26	33	33	33	33
a mm	57	57	57	57	57	75	75	75	75
b <sup>17</sup> mm	25,5	25,5	25,5	25,5	25,5	30	30	30	30
c	3/32"x90°	3/32"x90°	3/32"x90°	3/32"x90°	3/32"x90°	3/32"x90°	3/32"x90°	3/32"x90°	3/32"x90°
d	M20x50	M20x50	M20x50	M20x50	M20x50	M24x65	M24x65	M24x65	M24x65
e mm	20	20	20	20	20	28	28	28	28
f min.	32	32	32	32	32	42	42	42	42
f max.	85	85	105	105	105	100	100	100	125
g mm	120	120	140	140	135	145	145	145	173
h min.	94	118,5	131,5	141,5	164	175	195	220	242,5
h max.	101	127	140	150	172,5	185	205	230	254,5
α	30°	30°	30°	30°	30°	30°	30°	30°	30°
β	15°	15°	15°	15°	15°	15°	15°	15°	15°
γ	60°	60°	60°	60°	60°	60°	60°	60°	60°
Min. Betriebsdruck bar	2	2	2	2	2	2	2	2	3
Max. Betriebsdruck bar	8	8	8	8	8	8	8	8	8
Gesamtspannkraft bei 6 bar kN	140	155	210	190	200	240	155	175	360
Zylinderfläche cm <sup>2</sup>	710	899	1045	940	1010	1414	1181	1307	2121
Luftverbrauch (Gesamthub) l	20	31	36	32	35	58	49	55	104
Max. zul. Drehzahl min <sup>-1</sup>	1700	1500	1300	1300	1200	1000	900	800	750
Massenträgheitsmoment kgm <sup>2</sup>	3,50	7,50	10,65	8,00	15,50	24,25	29,10	45,80	71,25
Gewicht kg	150	215	225	200	275	413	418	560	650

Luftbetätigte Vorderendfutter LVE

# LVE - großer Durchgang, mit Druck-Kontrolleinrichtung

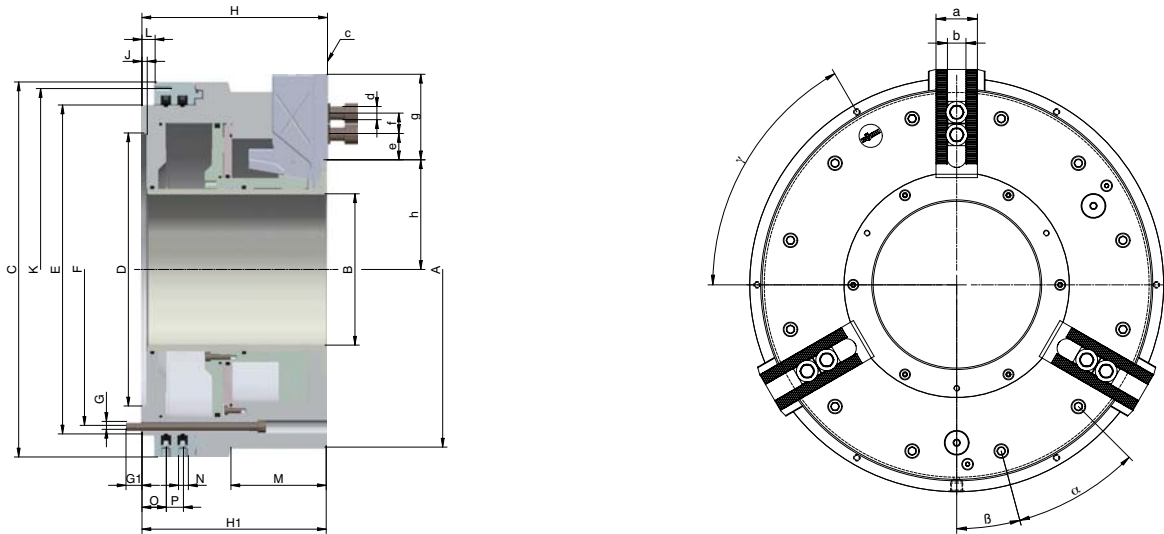


C 15  
**3-Backen-Vorderendfutter LVE, mit großem Durchgang, max. Betätigungsdruck 8 bar, mit Spitzverzahnung**  
 Zylindrische Zentrieraufnahme mit Druck-Kontrolleinrichtung für Außenspannung

Id.-Nr.	169411 ▲	169412 ▲	169413 ▲	169414 ▲	169415 ▲	169416 ▲	169417 ▲	169418 ▲	169420 ▲
Größe	400	400	500	500	600	600	600	700	800
LVE	LVE 420-140	LVE 480-185	LVE 540-205	LVE 570-230	LVE 600-275	LVE 640-275	LVE 680-325	LVE 730-375	LVE 830-410
Backenhub mm	7	8,5	8,5	8,5	8,5	10	10	10	12
A mm	425	480	540	570	605	640	685	735	835
B mm	140	185	205	230	280	275	325	375	410
C mm	470	530	570	570	605	685	685	735	850
D <sup>H6</sup> mm	310	365	415	415	450	510	510	560	700
E mm	400	460	500	500	535	610	610	660	775
F mm	374	434	474	474	500	580	580	630	745
G	M12	M12	M12	M12	M12	M16	M16	M16	M16
G <sub>i</sub> mm	25	25	25	25	25	30	30	30	30
H mm	196	225	225	225	225	263	263	263	305
H <sub>1</sub> mm	194	223	223	223	223	261	261	261	303
J mm	8	8	8	8	8	8	8	8	8
K mm	448	510	550	550	585	666	666	666	830
L mm	20	20	20	20	20	20	20	20	25
M mm	70	90	100	-	-	110	-	-	155
N	G 3/8	G 3/8	G 3/8	G 3/8	G 3/8	G 3/8	G 3/8	G 3/8	G 3/8
O mm	37	37	37	37	37	39,5	39,5	39,5	44,5
P mm	26	26	26	26	26	33	33	33	33
a mm	57	57	57	57	57	75	75	75	75
b <sup>H7</sup> mm	25,5	25,5	25,5	25,5	25,5	30	30	30	30
c	3/32"x90°	3/32"x90°	3/32"x90°	3/32"x90°	3/32"x90°	3/32"x90°	3/32"x90°	3/32"x90°	3/32"x90°
d	M20x50	M20x50	M20x50	M20x50	M20x50	M24x65	M24x65	M24x65	M24x65
e mm	20	20	20	20	20	28	28	28	28
f min.	32	32	32	32	32	42	42	42	42
f max.	85	85	105	105	105	100	100	100	125
g mm	120	120	140	140	135	145	145	145	173
h min.	94	118,5	131,5	141,5	164	175	195	220	242,5
h max.	101	127	140	150	172,5	185	205	230	254,5
α	30°	30°	30°	30°	30°	30°	30°	30°	30°
β	15°	15°	15°	15°	15°	15°	15°	15°	15°
γ	60°	60°	60°	60°	60°	60°	60°	60°	60°
Min. Betriebsdruck bar	2	2	2	2	2	2	2	2	3
Max. Betriebsdruck bar	8	8	8	8	8	8	8	8	8
Gesamtspannkraft bei 6 bar kN	140	155	210	190	200	240	155	175	360
Zylinderfläche cm <sup>2</sup>	710	899	1045	939	1010	1414	1181	1307	2121
Luftverbrauch (Gesamthub) l	20	31	36	32	35	58	49	55	104
Max. zul. Drehzahl min <sup>-1</sup>	1700	1500	1300	1300	1200	1000	900	800	750
Massenträgheitsmoment kgm <sup>2</sup>	3,50	7,50	10,65	8,00	15,5	24,25	29,10	45,80	71,25
Gewicht kg	150	215	255	200	275	413	418	560	650

Luftbetätigte Vorderendfutter LVE

# LVE - großer Durchgang, Standardausführung, Eil- und Spannhub

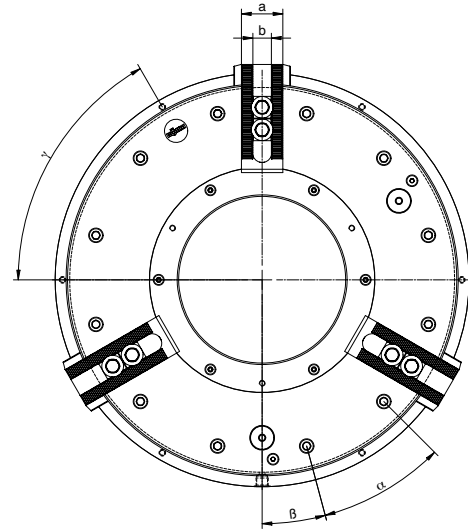
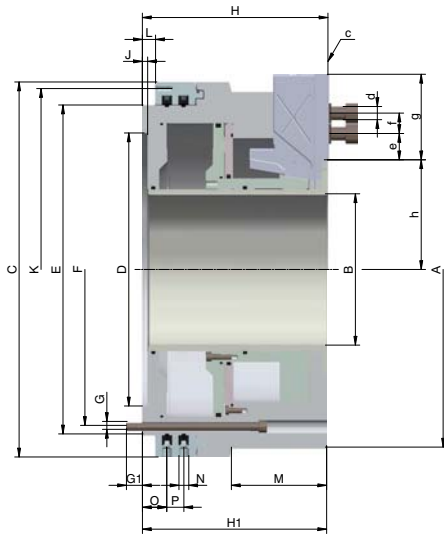


C 15

**3-Backen-Vorderendfutter LVE mit Eil- und Spannhub, mit großem Durchgang, für Außenspannung, max. Betätigungsdruck 8 bar, mit Spitzverzahnung**  
**Zylindrische Zentrieraufnahme (Standardausführung)**

Id.-Nr.	169422 ▲	169423 ▲	169424 ▲	169425 ▲	169426 ▲	169428 ▲	169429 ▲	169430 ▲	169432 ▲
Größe	400	400	500	500	600	600	700	800	1000
LVE	LVE 470-140 ES	LVE 490-185 ES	LVE 570-205 ES	LVE 570-230 ES	LVE 610-275 ES	LVE 680-325 ES	LVE 730-375 ES	LVE 850-375 ES	LVE 1000-570 ES
Backenhub mm	19	25,4	25,4	25,4	25,4	25,4	25,4	25,4	25,4
Backen-Eihub mm	12	16,9	16,9	16,9	16,9	16,9	16,9	14,9	14,9
Backen-Spannhub mm	7	8,5	8,5	8,5	8,5	8,5	8,5	10,5	10,5
A mm	470	490	570	570	605	685	735	850	1000
B mm	140	185	205	230	275	325	375	375	570
C mm	470	530	570	570	605	685	735	850	925
D <sup>16</sup> mm	310	365	415	415	450	510	560	700	700
E mm	400	460	500	500	535	610	660	775	850
F mm	374	434	474	474	508	580	630	745	815
G	M12	M12	M12	M12	M12	M16	M16	M16	M16
G, mm	25	25	25	25	25	30	30	30	30
H mm	240	282	282	282	282	308	308	322	332
H <sub>1</sub> mm	238	280	280	280	280	306	306	320	330
J mm	8	8	8	8	8	8	8	8	10
K mm	448	510	550	550	585	666	716	830	910
L mm	20	20	20	20	20	20	20	25	33
M mm	-	140	100	-	-	-	-	-	225
N	G 3/8	G 3/8	G 3/8	G 3/8	G 3/8	G 3/8	G 3/8	G 3/8	G 3/8
O mm	37	37	37	37	37	39,5	39,5	44,5	52,5
P mm	26	26	26	26	26	33	33	33	33
a mm	57	57	57	57	57	75	75	75	75
b <sup>17</sup> mm	25,5	25,5	25,5	25,5	25,5	30	30	30	30
c	3/32"x90°	3/32"x90°	3/32"x90°	3/32"x90°	3/32"x90°	3/32"x90°	3/32"x90°	3/32"x90°	3/32"x90°
d	M20x50	M20x50	M20x50	M20x50	M20x50	M24x65	M24x65	M24x65	M24x65
e mm	20	20	20	20	20	28	28	28	28
f min.	32	32	32	32	32	42	42	42	42
f max.	80	80	95	95	95	95	95	120	120
g mm	112	112	130	130	125	140	140	170	170
h min.	126	132,6	142,1	154,6	177,1	202,6	227,6	234,6	329,6
h max.	145	158	167,5	180	202,5	228	253	260	355
α	30°	30°	30°	30°	30°	30°	30°	30°	30°
β	15°	15°	15°	15°	15°	15°	15°	15°	15°
γ	60°	60°	60°	60°	60°	60°	60°	60°	60°
Min. Betriebsdruck bar	2	2	2	2	2	2	2	3	3
Max. Betriebsdruck bar	8	8	8	8	8	8	8	8	8
Gesamtspannkraft bei 6 bar kN	120	150	190	170	180	200	175	200	180
Zylinderfläche cm <sup>2</sup>	700	862	1003	895	958	1181	1307	1345	1075
Luftverbrauch (Gesamthub) l	32	42	48	45	46	57	63	80	65
Max. zul. Drehzahl min <sup>-1</sup>	1500	1300	1200	1200	1100	800	750	750	450
Massenträgheitsmoment kgm <sup>2</sup>	6,50	8,25	14,65	12,75	19,10	34,25	47,50	103,0	158,2
Gewicht kg	200	260	320	270	350	490	580	970	955

# LVE - großer Durchgang, mit Druck-Kontrolleinrichtung, Eil- und Spannhub



C 15  
**3-Backen-Vorderendfutter LVE mit Eil- und Spannhub, mit großem Durchgang, für Außenspannung, max. Betätigungsdruck 8 bar, mit Spitzverzahnung**  
**Zylindrische Zentrieraufnahme mit Druck-Kontrolleinrichtung für Außenspannung**

Id.-Nr.	169433 ▲	169434 ▲	169435 ▲	169436 ▲	169437 ▲	169439 ▲	169440 ▲	169441 ▲	169443 ▲
Größe	400	400	500	500	600	600	700	800	1000
LVE	LVE 470-140 ES	LVE 490-185 ES	LVE 570-205 ES	LVE 570-230 ES	LVE 610-275 ES	LVE 680-325 ES	LVE 730-375 ES	LVE 850-375 ES	LVE 1000-570 ES
Backenhub mm	19	25,4	25,4	25,4	25,4	25,4	25,4	25,4	25,4
Backen-Eilhub mm	12	16,9	16,9	16,9	16,9	16,9	16,9	14,9	14,9
Backen-Spannhub mm	7	8,5	8,5	8,5	8,5	8,5	8,5	10,5	10,5
A mm	470	490	570	570	605	685	735	850	1000
B mm	140	185	205	230	275	325	375	375	570
C mm	470	530	570	570	605	685	735	850	925
D <sup>#6</sup> mm	310	365	415	415	450	510	560	700	700
E mm	400	460	500	500	535	610	660	775	850
F mm	374	434	474	474	509	580	630	745	815
G	M12	M12	M12	M12	M12	M16	M16	M16	M16
G <sub>i</sub> mm	25	25	25	25	25	30	30	30	30
H mm	240	282	282	282	282	308	308	322	332
H <sub>1</sub> mm	238	280	280	280	280	306	306	320	330
J mm	8	8	8	8	8	8	8	8	10
K mm	448	510	550	550	585	666	716	830	910
L mm	20	20	20	20	20	20	20	25	33
M mm	-	140	100	-	-	-	-	-	225
N	G 3/8	G 3/8	G 3/8	G 3/8	G 3/8	G 3/8	G 3/8	G 3/8	G 3/8
O mm	37	37	37	37	37	39,5	39,5	44,5	52,5
P mm	26	26	26	26	26	33	33	33	33
a mm	57	57	57	57	57	75	75	75	75
b <sup>#7</sup> mm	25,5	25,5	25,5	25,5	25,5	30	30	30	30
c	3/32"x90°	3/32"x90°	3/32"x90°	3/32"x90°	3/32"x90°	3/32"x90°	3/32"x90°	3/32"x90°	3/32"x90°
d	M20x50	M20x50	M20x50	M20x50	M20x50	M24x65	M24x65	M24x65	M24x65
e mm	20	20	20	20	20	28	28	28	28
f min.	32	32	32	32	32	42	42	42	42
f max.	80	80	95	95	95	95	95	120	120
g mm	112	112	130	130	125	140	140	170	170
h min.	126	132,6	142,1	154,6	177,1	202,6	227,6	234,6	329,6
h max.	145	158	167,5	180	202,5	228	253	260	355
α	30°	30°	30°	30°	30°	30°	30°	30°	30°
β	15°	15°	15°	15°	15°	15°	15°	15°	15°
γ	60°	60°	60°	60°	60°	60°	60°	60°	60°
Min. Betriebsdruck bar	2	2	2	2	2	2	2	3	3
Max. Betriebsdruck bar	8	8	8	8	8	8	8	8	8
Gesamtspannkraft bei 6 bar kN	120	150	210	170	180	200	175	200	180
Zylinderfläche cm <sup>2</sup>	700	862	1024	895	958	1181	1307	1345	1075
Luftverbrauch (Gesamthub) l	32	42	50	45	46	57	63	80	65
Max. zul. Drehzahl min <sup>-1</sup>	1500	1300	1200	1200	1100	800	750	750	450
Massenträgheitsmoment kgm <sup>2</sup>	6,50	8,25	14,65	12,75	19,10	34,25	47,50	103,0	158,2
Gewicht kg	200	260	320	270	350	490	580	970	955

# Backen LVE

C 21  
Umkehr-Aufsatzbacken, 3-Backen-Satz, gehärtet Spitzverzahnung 90° - Werkstoff: 16 MnCr5



Futtergröße	3-Backen-Satz	Backenlänge mm	Backenhöhe mm	Backenbreite mm	Zahnteilung
400/500/600	<b>037531</b>	135	65	68	3/32"x 90°
600/700	<b>169464</b>	170	75	80	3/32"x90°
800/1000	<b>169466</b>	195	85	80	3/32"x90°

Zusätzlich oder nachträglich bezogene, gehärtete Backen müssen im Futter ausgeschliffen werden.

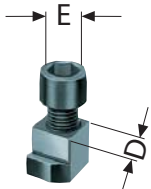
C 21  
Verlängerte, ungehärtete Aufsatzbacken, 3-Backen-Satz Spitzverzahnung 90° - Werkstoff: 16 MnCr5



Futtergröße	3-Backen-Satz	Backenlänge mm	Backenhöhe mm	Backenbreite mm	Zahnteilung
400/500/600	<b>137028</b>	180	80	50	3/32"x 90°
500/600	<b>169449</b>	205	80	50	3/32"x90°
600/700	<b>169450</b>	215	89	68	3/32"x90°
600/700/800/1000	<b>169452</b>	245	89	68	3/32"x90°

# Zubehör LVE

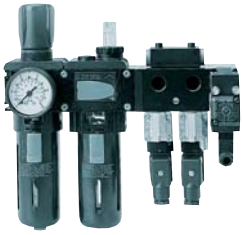
C 15  
Nutensteine  
Mit Schraube



Id.-Nr.	Futtergröße	Lieferum- fang	D mm	E
<b>1305181</b>	400/500/600	Stück	25,5	M20x50
<b>1305182</b>	600/700/800/1000	Stück	30	M24x60

# Zubehör LVE

C 15

**Pneumatik-Steereinheit für LVE 400-1000**


Id.-Nr.	Breite mm	Höhe mm	Tiefe mm	Steuerspannung	Anschluss	Gewicht ca. kg
426560	280	250	100	24 V	R 1/2 „ Innengewinde	3

Beim Einsatz von Doppelfuttern sind zwei Pneumatik-Steuergeräte erforderlich

C 15

**Steereinheit für Einzelfutter mit Zweifach-Fußtaster, verdrahtet, Kabellänge 6 Meter, für LVE 400-1000**


Id.-Nr.	Ausführung	Breite mm	Breite mit Stecker mm	Höhe mm	Tiefe mm	Steuerspannung	Kabellänge
426481	ohne Drucküberwachung	300	340	300	120	24 V	6 m
426263	mit Drucküberwachung	300	340	300	120	24 V	6 m

Netzteile auf Anfrage: primär 35-264 V ~, 47-63 HZ - sekundär 24V/1,5 A

C 15

**Steereinheit für Doppelfutter mit Zweifach-Fußtaster, verdrahtet, Kabellänge 6 Meter, für LVE 400-1000**


Id.-Nr.	Ausführung	Breite mm	Breite mit Stecker mm	Höhe mm	Tiefe mm	Steuerspannung	Kabellänge
426482 ▲	ohne Drucküberwachung	300	340	300	120	24 V	6 m
426264 ▲	mit Drucküberwachung	300	340	300	120	24 V	6 m

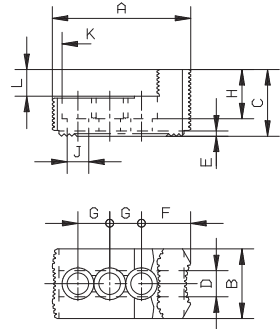
Netzteile auf Anfrage: primär 35-264 V ~, 47-63 HZ - sekundär 24V/1,5 A



# Backenmaße und Spannbereiche LVE

## Umkehr-Aufsatzbacken UB

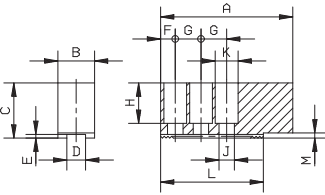
Spitzverzahnung 90°,  
Werkstoff 16MnCr5



Futter-Größe	400		500		600		700	800		1000		
LVE	400-140	480-185	540-205	570-230	600-275	630-275	680-325	730-375	800-375	830-410	1000-570	
Typ	538-07		538-07		538-07	543-21		543-21	543-21		543-21	
Id.-Nr. 3-Backen-Satz	037531		037531		037531	169464		169464	169466		169466	
A	135	135	135	135	135	170	170	170	195	195	195	
B	68	68	68	68	68	80	80	80	80	80	80	
C	65	65	65	65	65	75	75	75	85	85	85	
D <sup>+0,05</sup>	25,5	25,5	25,5	25,5	25,5	30,0	30,0	30,0	30,0	30,0	30,0	
E	5	5	5	5	5	6	6	6	6	6	6	
F	48	48	48	48	48	56	56	56	78	78	78	
G	31+31	31+31	31+31	31+31	31+31	42+42	42+42	42+42	42+42	42+42	42+42	
H	48	48	48	48	48	58	58	58	62	62	62	
J	21	21	21	21	21	26	26	26	26	26	26	
K	31	31	31	31	31	40	40	40	40	40	40	
L	26	26	26	26	26	32	32	32	35	35	35	
M	--	--	--	--	--	--	--	--	--	--	--	
Verzahnung	3/32"x90°		3/32"x90°		3/32"x90°	3/32"x90°		3/32"x90°	3/32"x90°		3/32"x90°	
Gewicht/Backe kg	2,4	2,4	2,4	2,4	2,4	3,6	3,6	3,6	4,5	4,5	4,5	
Außen-Spannung	A1	85 - 255	135 - 305	160 - 370	180 - 390	220 - 430	225 - 420	265 - 460	315 - 510	280 - 530	315 - 565	500 - 750
	A2	125 - 295	175 - 345	200 - 410	220 - 430	260 - 470	275 - 470	315 - 510	365 - 560	370 - 620	405 - 655	585 - 835
	A3	330 - 500	380 - 550	405 - 615	425 - 635	465 - 675	540 - 735	580 - 775	630 - 825	640 - 890	675 - 925	855 - 1105
Innen-Spannung	J1	155 - 325	205 - 375	230 - 440	250 - 460	290 - 500	305 - 500	345 - 540	395 - 590	405 - 655	440 - 690	600 - 850
	J2	350 - 520	405 - 570	430 - 640	450 - 660	490 - 700	565 - 770	605 - 800	655 - 850	670 - 920	705 - 955	865 - 1035
max. Störkreis-Ø	S	570	625	690	710	750	800	840	890	1000	1030	1215

## Verlängerte ungehärtete Aufsatzbacken AB

Spitzverzahnung 90°,  
Werkstoff 16MnCr5



Futter-Größe	400		500		600		700		800		1000	
LVE	400-140	480-185	540-205	570-230	540-205	570-230	600-275	630-275	680-325	600-275	630-275	680-325
Typ	518-07		543-22		518-07		543-22		518-07		543-22	
Id.-Nr. 3-Backen-Satz	137028		169449		137028		169449		169452		137028	
A	180	180	205	205	180	180	205	245	245	180	215	215
B	50	50	50	50	50	50	50	68	68	50	68	68
C	80	80	80	80	80	80	80	89	89	80	89	89
D <sup>+0,05</sup>	25,5	25,5	25,5	25,5	25,5	25,5	25,5	30,0	30,0	25,5	30,0	30,0
E	5	5	5	5	5	5	5	6	6	5	6	6
F	20	20	20	20	20	20	20	25	25	20	25	25
G	35+35	35+35	35+35	35+35	35+35	35+35	35+35	45+45	45+45	35+35	45+45	45+45
H	60	60	60	60	60	60	60	69	69	60	69	69
J	21	21	21	21	21	21	21	25	25	21	25	25
K	31	31	31	31	31	31	31	37	37	31	37	37
L	180	180	190	190	180	180	190	140	140	180	140	140
M	--	--	6	6	-	-	6	7	7	-	7	7
Verzahnung	3/32"x90°		3/32"x90°		3/32"x90°		3/32"x90°		3/32"x90°		3/32"x90°	
Gewicht/Backe kg	4,2	4,2	5,0	5,0	4,2	4,2	5,0	9,1	9,1	4,2	7,8	7,8
A1 Ø Außenspannung	20 - 155	30 - 200	10 - 220	30 - 240	60 - 270	80 - 290	75 - 285	60 - 255	100 - 295	125 - 335	120 - 315	160 - 355
S Ø max. Störkreis	330	575	640	660	640	660	710	760	800	710	760	800

Futter-Größe	700		800		800		1000	
LVE	730-375		800-375		830-410		1000-570	
Typ	543-22		543-22		543-22		543-22	
Id.-Nr. 3-Backen-Satz	169452		169450		169456		169456	
A	245	215	285	285	245	245	285	245
B	68	68	68	68	68	68	68	68
C	89	89	89	89	89	89	89	89
D <sup>+0,05</sup>	30,0	30,0	30,0	30,0	30,0	30,0	30,0	30,0
E	6	6	6	6	6	6	6	6
F	25	25	25	25	25	25	25	25
G	45+45	45+45	55+55	55+55	45+45	45+45	55+55	45+45
H	69	69	69	69	69	69	69	69
J	25	25	25	25	25	25	25	25
K	37	37	37	37	37	37	37	37
L	140	140	160	160	140	140	160	140
M	7	7	7	7	7	7	7	7
Verzahnung	3/32"x90°		3/32"x90°		3/32"x90°		3/32"x90°	
Gewicht/Backe kg	9,1		10,9		10,9		9,1	
A1 Ø Außenspannung	150 - 345	210 - 415	105 - 355	140 - 390	165 - 415	200 - 450	300 - 550	360 - 610
S Ø max. Störkreis	850	850	945	980	920	955	1100	1150

Backenmaße und Spannbereiche LVE



# Notizen