

PKF Luftbetätigtes Präzisions-Spannfutter



EINSATZBEREICH

Für sehr hohe Rundlauf- und Wiederholspanngenauigkeiten geeignet.

AUSFÜHRUNG

Luftbetätigtes Präzisions-Keilhakenspannfutter.

VORTEILE

- ⊕ Rund- und Planlaufgenauigkeit innerhalb 0,003 mm
- ⊕ Hohe Sicherheit bei Druckausfall durch Selbsthemmung
- ⊕ Wartungsarm durch Ölebensschmierung
- ⊕ Optimale Anpassung der Spannkraft zum Spannen verformungsempfindlicher Teile durch großen Betätigungsbereich von 2-10 bar

TECHNISCHE MERKMALE

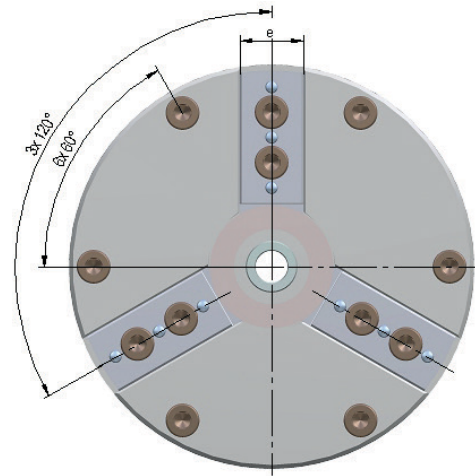
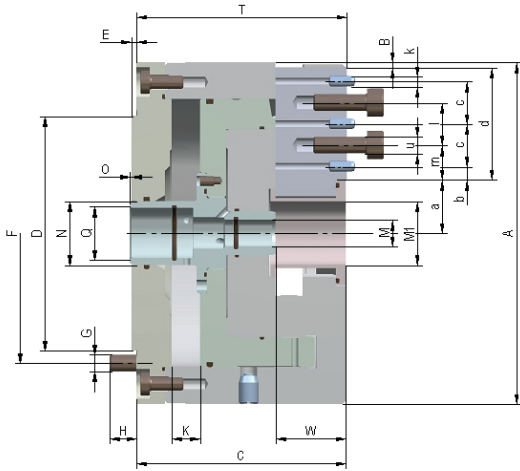
- Spannkolbenkonstruktion mit beidseitiger Kraftübertragung nach dem RÖHM KFD-HS Prinzip
- Integrierte Luftbetätigung
- Durchgang für Kühlmittelzuführung bei den Größen 100-200

Hinweis:

Luftzufuhrrohr, Wartungseinheit, Aufsatzbacken, Betätigungsventile bitte separat bestellen



PKF Luftbetätigtes Präzisions-Spannfutter



C 15
 Luftbetätigtes Präzisions-Spannfutter **PKF**, Rundlaufgenauigkeit 0,003 mm, Wiederholspannengenauigkeit 0,0015 mm mit Durchgang, pneumatisch betätigt, mit integriertem Pneumatik-Kolben, Spannengenauigkeit im μ -Bereich

Id.-Nr.	153706 ▲	153707 ▲	153708 ▲	153709 ▲	153710 ▲
Größe	100	100	150	150	200
A mm	102	102	151	151	202
Backenhub B mm	0,75	1,5	0,75	1,5	1,5
C mm	52,5	62,5	52,5	62,5	85,5
D _{-0,01} mm	82,55	82,55	124,97	124,97	167,64
E mm	1,5	1,5	1,5	1,5	3,2
F mm	88,9	88,9	135,9	135,9	182,9
G	M5	M5	M6	M6	M10
H mm	8	8	9	9	16
Kolbenhub K mm	4,25	8,5	4,25	8,5	8,5
M mm	3,2	3,2	3,2	3,2	3,2
M ₁ mm	19	19	25,4	25,4	25,4
N mm	19	19	19	19	19
O min.	0,5	0,5	0,5	0,5	0,5
O max.	4,75	9	4,75	9	9
Q mm	5/8"	5/8"	5/8"	5/8"	5/8"
W mm	19	19	19	19	35
T mm	52,8	62,8	52,8	62,3	85,9
a min.	16,75	16	22,75	22	21,9
a max.	17,5	17,5	23,5	23,5	23,4
b mm	3,9	3,9	14,9	14,9	4,5
c mm	2 x 12,7	2 x 12,7	2 x 12,7	2 x 12,7	2 x 31,75
d mm	33,5	33,5	52	52	76,1
e mm	16	16	24	24	32
k mm	1/8"	1/8"	1/8"	1/8"	1/4"
l mm	12,7	12,7	3 x 12,7	3 x 12,7	31,75
m mm	10,25	10,25	8,55	8,55	20,375
u	2 x M5	2 x M5	4 x M5	4 x M5	M10
Betätigungsdruck bar	2-10	2-10	2-10	2-10	2-10
Fläche A ₁ spannen cm ²	47,4	47,4	100	100	185,0
Fläche A ₂ lösen cm ²	28,9	28,9	69	69	111,5
Gesamtspannkraft bei 8 bar kN	13	13	27	27	31,5
Max. zul. Drehzahl bei 8 bar min ⁻¹	5500	5500	4000	4000	3000
Massenträgheitsmoment J kgm ²	0,0029	0,0029	0,015	0,015	0,08
Gewicht kg	2,3	2,3	5,5	5,5	16

Höhere Drehzahlen auf Anfrage erhältlich

Backen PKF

C 21

Ungehärtete Aufsatzbacken Stahl-Ausführung, 3-Backen-Satz


Id.-Nr.	Futtergröße	Backenlänge mm	Backenhöhe mm	Backenbreite mm
153818 ▲	100	49	25	18,4
153819 ▲	150	74	30	26,5
153820 ▲	200	95	46	34,7

Zubehör PKF

C 15

Luftsteuergerät LSG R^{1/4} bis 10 bar, für pneumatisch betätigte Kraftspanneinrichtungen


Id.-Nr.	Breite mm	Höhe mm	Tiefe mm	Steuerspannung	Anschluss-Gewinde
437107 ▲	380	380	210	24V DC	R 3/8" Innengewinde

Andere Steuerspannung auf Wunsch

C 15

Wartungseinheit für Luftsteuerungen Bestehend aus:

Abscheider und Filter CKS-08/10, Druckregulierventil CKS-08/10, Ölnebelgerät CL-08/10



Id.-Nr.	Breite mm	Höhe mm	Tiefe mm
216084 ▲	130	240	102

 Mögliche Durchflußmenge Qn 33m³/h bei 6 bar

C 15

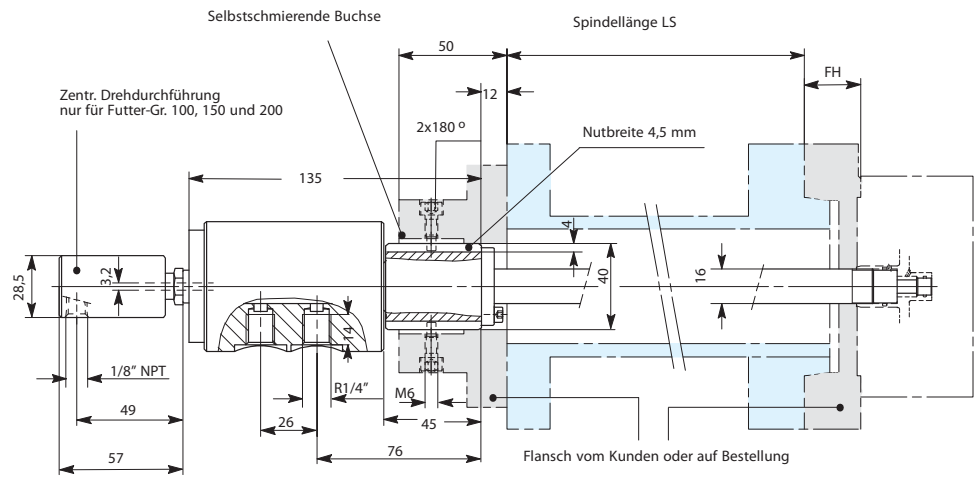
Luft-Handventil LHV mit 2 Schaltstellungen und Sicherheitsschalthebel


Id.-Nr.	Breite mm	Höhe mm	Tiefe mm	Anschluss-Gewinde innen	Anschluss-Gewinde außen
418224	66,5	64	38	R 1/4 "	M 16 x 1,5

Zubehör PKF

Luftzufuhrrohr

Luftzufuhrrohr 3/8" und 5/8"
 Typ 586-80
 Max. Drehzahl = 10 000 min⁻¹
 Zentraler Durchgang für Luft
 und Kühlmittel.
 Max. Luftdruck = 10 bar



Bestellangaben für Luftzufuhrrohr:
 Futtergröße + Spindellänge LS + Flanschhöhe FH