

SEIT JAHRZEHNTEEN UNIVERSELL IM EINSATZ

Gegründet 1909 begann RÖHM ab 1950 mit der sukzessiven Erweiterung des Produktprogramms um den Bereich Kraftspanntechnik. Die jahrzehntelange Erfahrung und Wissen um die Kraftspannfutter machen die heutigen RÖHM Kraftspannfutter so erfolgreich. Besonders bei der Bearbeitung von Stangenmaterial zeichnen sich diese nicht nur durch hohe Flexibilität aufgrund des großen Durchgangs aus, sondern auch durch lange Lebensdauer, höchste Genauigkeit und Zuverlässigkeit.



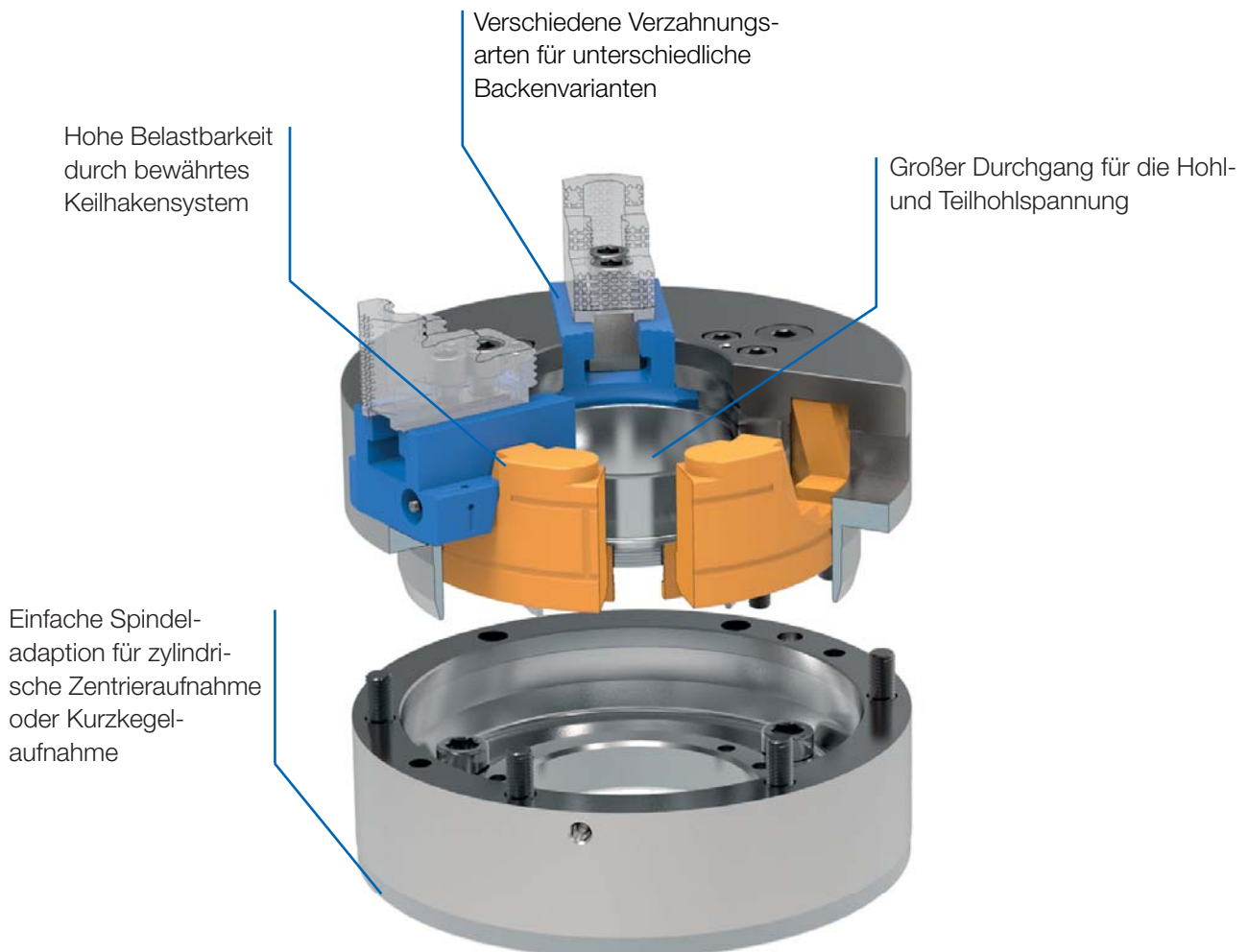
Kraftspannfutter mit Einzel-
Keilschiebersystem und Durchgang

KRAFTSPANNFUTTER MIT DURCHGANG

Die RÖHM Kraftspannfutter mit Durchgang werden erfolgreich sowohl in der Stangen- und Rohrbe-
arbeitung als auch in der Bearbeitung flanschartiger Werkstücke eingesetzt. Das bewährte Keilhaken-
system ermöglicht höchste Spannkräfte bei gleichzeitig höchster Spanngenaugkeit. Die dazu beitra-
gende Steifigkeit der Kraftspannfutter wird durch eine stabile Futterkonstruktion erreicht.

VORTEILE AUF EINEN BLICK

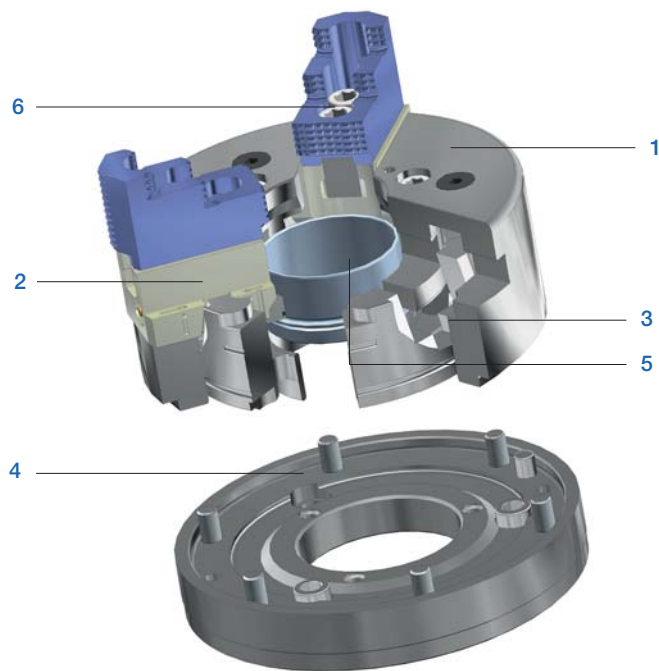
- ⊕ Großer Durchgang optimal für Stangenbearbeitung
- ⊕ Bewährte Kraftspannfutter mit langer Lebensdauer
- ⊕ Keilhakensystem für hohe Belastbarkeit und Spanngenaugkeit



KFD-HS

Zwei- und Dreibackenfutter, mit großem Durchgang, für sehr hohe Drehzahlen

Das Konstruktionsprinzip des Kraftspannfutters KFD-HS besteht darin, die bei der Bearbeitung auftretenden Fliehkräfte soweit zu absorbieren, dass die Spannkraft nur sehr wenig beeinflusst wird. Dies geschieht durch eine besondere Art der Keilhakenverbindung. Selbst bei extrem hohen Drehzahlen ist der Spannkraftabfall sehr gering. Die hohe Steifigkeit wird durch die Verschraubung von Futterkörper und Futterflansch erreicht. Somit bietet dieser Futter-Typ die optimale Voraussetzung für ein genaues Bearbeiten von wellenförmigen und flanschartigen Werkstücken.

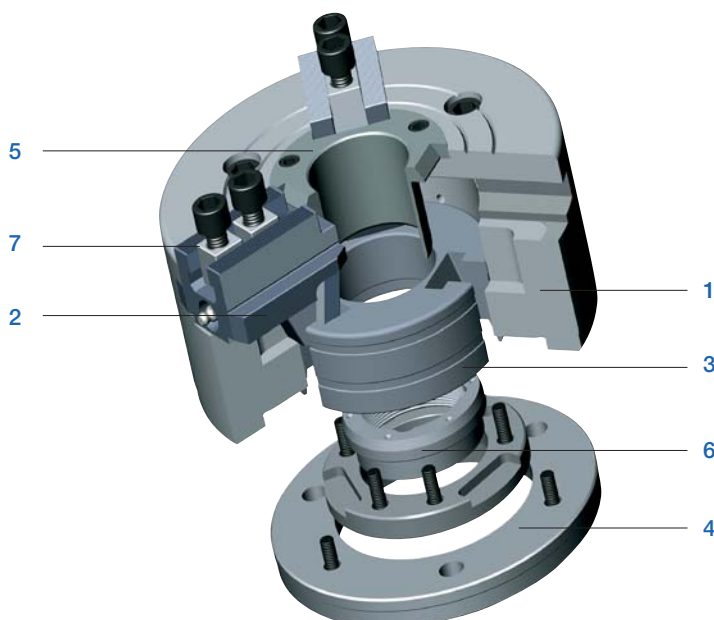


Einzelteile KFD-HS

1. Körper
2. Grundbacke
3. Spannkolben
4. Futterflansch
5. Schutzbuchse
6. Nutenstein

KFD-HE

Standardfutter zur Verwendung auf modernen Drehmaschinen. Ein großer Durchgang erlaubt sowohl Stangen- und Rohrbearbeitung als auch die Bearbeitung flanschartiger Werkstücke. Die Kraftübersetzung erfolgt über das bewährte Keilhakensystem.



Einzelteile KFD-HE

1. Körper
2. Grundbacke
3. Kolben
4. Futterflansch
5. Schutzbuchse
6. Gewinding
7. Nutenstein

KFD-HS



EINSATZBEREICH

Premium-Kraftspannfutter mit Durchgang für höchste Drehzahlen bei gleichzeitig geringen Fliehkraftverlusten.

AUSFÜHRUNG

Kraftspannfutter mit zylindrischer Zentrieraufnahme oder Kurzkegelaufnahme erhältlich.
3-Backenausführung mit Spitzverzahnung 90° oder Kreuzversatz.
2-Backenausführung mit Spitzverzahnung 90°.

VORTEILE

- ⊕ Geringe Fliehkraftverluste und höchste Drehzahlen durch spezielles Keilhakensystem mit Ringkolben
- ⊕ Überdurchschnittlich großer Durchgang für breites Werkstückspektrum
- ⊕ Höchste Genauigkeit durch steife Futterkonstruktion
- ⊕ Schnelles Umrüsten auf eine andere Spindelaufnahme durch einfaches Auswechseln des Zentrierflansches

TECHNISCHE MERKMALE

- Universelle Konstruktion des Kolbenanschlusses (Kolben ragt auch bei zurückgefahrener Kolbenstellung nicht in den Bereich der Spindelbohrung)
- Lange Backenführung
- Verwendung von Spanneinsätzen für Stangenbearbeitung möglich (Sonderausführung)

Im Lieferumfang enthalten:

Futter, Futter- und Backen-Befestigungsschrauben, Montageschlüssel, Nutensteine (ohne Aufsatzbacken)

Spannkraft-Drehzahl-Diagramm (nur für Dreibackenfutter)

Der Spannkraftabfall ist mit den zum Futter zugeordneten UB-Aufsatzbacken experimentell ermittelt. Er ist weitgehend unabhängig von der Größe der Ausgangsspannkraft bei Drehzahl 0.

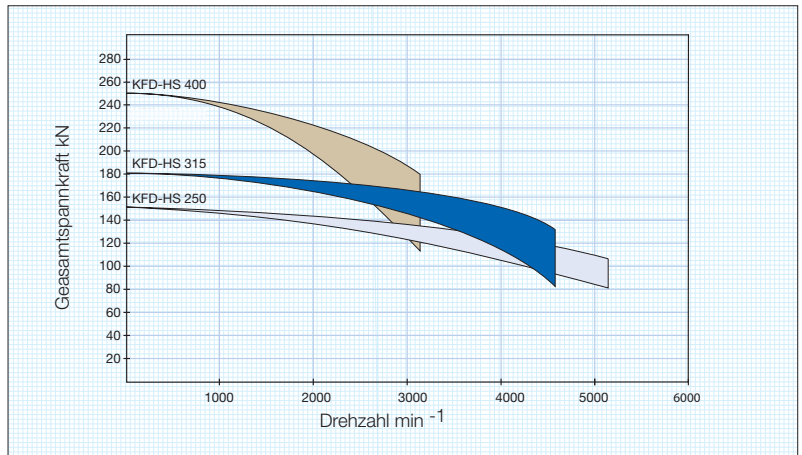
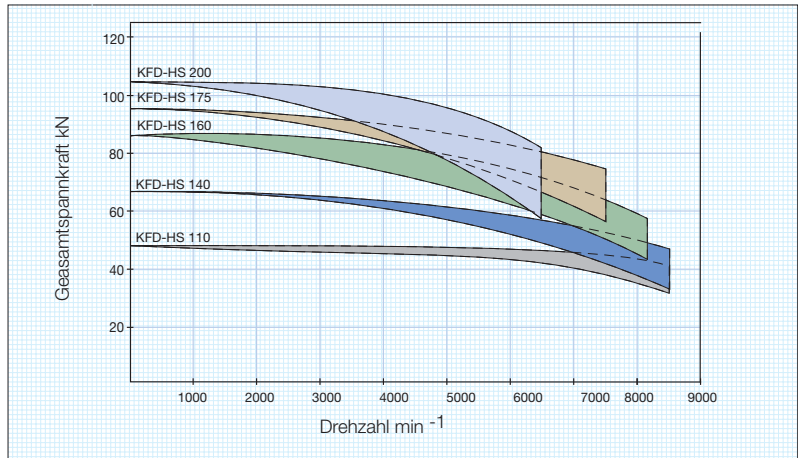
Obere Kennlinie
kleinstes Fliehmoment
der Aufsatzbacke



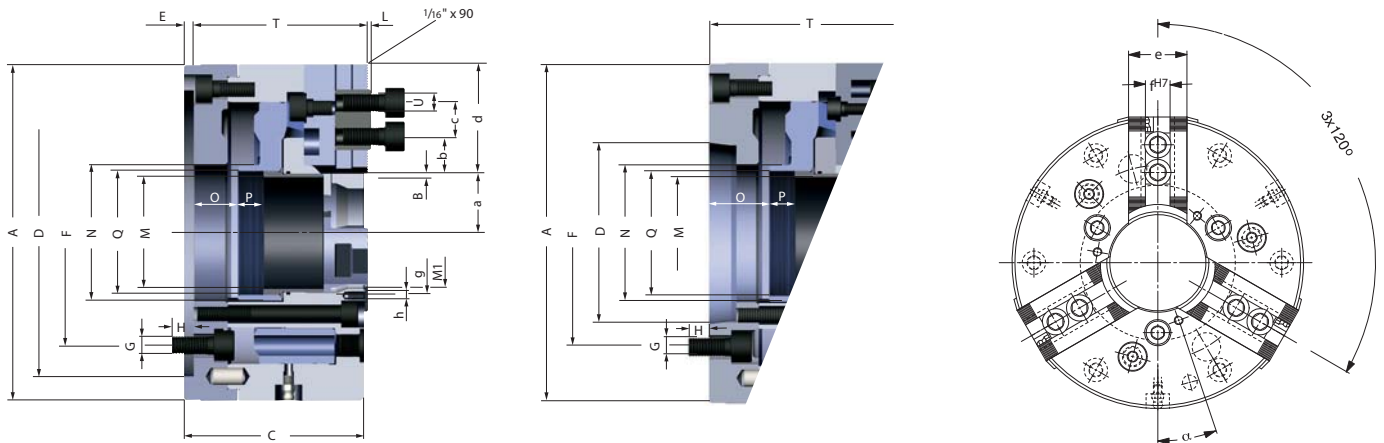
Untere Kennlinie
größtes Fliehmoment
der Aufsatzbacke



Für die angegebenen Werte der Spannkraft wird ein einwandfreier Zustand des Spannfutters vorausgesetzt. Sie gelten nach dem Abschmieren mit dem von RÖHM empfohlenen Fett F 80. Der Messpunkt ist nahe der Futter-Planseite anzusetzen.



KFD-HS 3-Backen, Spitzverzahnung 90°



C 15

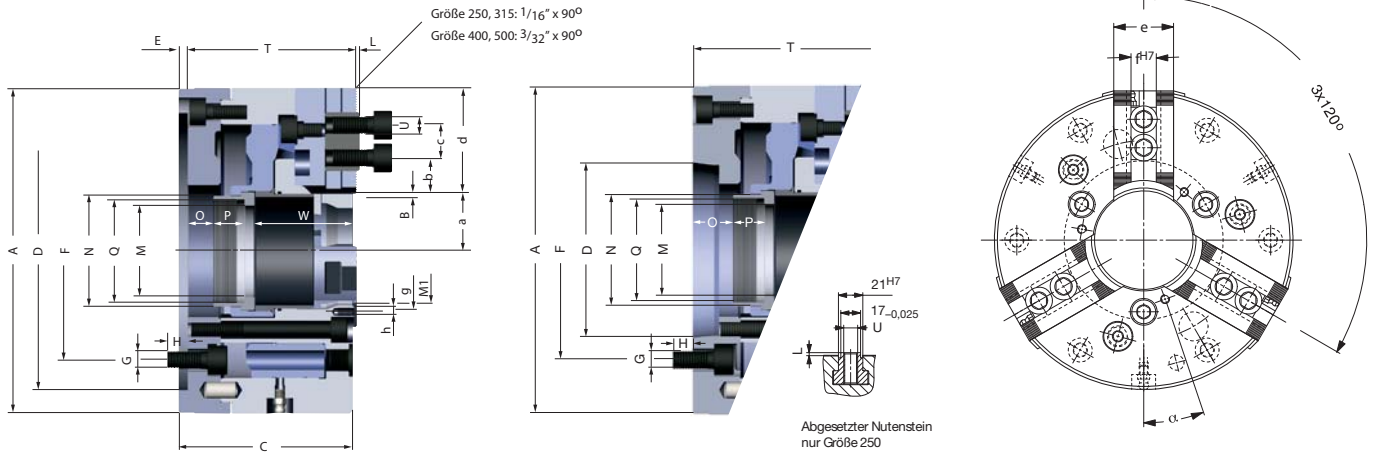
3-Backen Kraftspannfutter KFD-HS, mit Festgewinde am Kolben, Spitzverzahnung 90°

 Zylindrische Zentrieraufnahme, Anschlussmaße nach **DIN 6353**/Kurzkegelaufnahme (KK) für **ISO 702-1** (DIN 55026/55021)

Id.-Nr.	149406	149405	144258	142690	143692	142478	144259	143893	143888	142479
Größe	110	110	140	140	160	160	175	175	200	200
Anzahl der Backen	3	3	3	3	3	3	3	3	3	3
A mm	110	110	140	140	160	160	175	175	200	200
Backenhub B mm	3,2	3,2	3,2	3,2	4	4	4	4	5	5
C mm	78	86	88	92	102	108	102	108	107	112
Aufnahme D	ZA 60	KK 4 ¹⁾	ZA 120	KK 5	ZA 140	KK 5	ZA 140	KK 5	ZA 170	KK 6
E mm	6	13	6	15	6	16	6	16	6	16
F mm	82,6	82,6	104,8	104,8	104,8	104,8	104,8	104,8	133,4	133,4
G	3xM10	3xM10	3xM10	3xM10	3xM10	3xM10	3xM10	3xM10	3xM12	3xM12
H mm	14	14	15	17	15	14	15	14	18	17
Kolbenhub K mm	12	12	12	12	15	15	15	15	18,5	18,5
L mm	2,5	2,5	2,5	2,5	2,5	2,5	2,5	2,5	2,5	2,5
M max. mm	26	26	37	37	46	46	56	56	66	66
M ₁ ^{H7} mm	32	32	37	37	46	46	56	56	66	66
N mm	38	38	48	48	58	58	68	68	80	80
O min.	-1	11	5	13	6	16	6	16	7,5	16,5
O max.	11	23	17	25	21	31	21	31	26	35
P mm	12	12	14	14	16	16	16	16	15	15
Q mm	M34x1,5	M34x1,5	M44x1,5	M44x1,5	M54x1,5	M54x1,5	M65x1,5	M65x1,5	M74x1,5	M74x1,5
T mm	80	84	84	90	98	106	98	106	103	110
U mm	M8	M8	M6	M6	M8	M8	M8	M8	M12	M12
a min.	10,8	10,8	16,8	16,8	24	24	29	29	35	35
a max.	14	14	20	20	28	28	33	33	40	40
b min.	3	3	0	0	0	0	0	0	8,5	8,5
b max.	23	23	26	26	22	22	24,5	24,5	32,5	32,5
c mm	15	15	2x12	2x12	2x15	2x15	2x15	2x15	19	19
d mm	41	41	50	50	52	52	54,5	54,5	60	60
e mm	24	24	25	25	32	32	32	32	40	40
hH7-0,025 mm	10	10	10	10	12	12	12	12	17	17
g mm	50	50	68	68	76	76	76	76	84	84
h	M5x8	M5x8	M5x8	M5x8	M6x10	M6x10	M6x10	M6x10	M6x10	M6x10
α	0°	0°	22° 30'	22° 30'	20°	20°	20°	20°	20°	20°
Flugkreis-Ø Aufsatzbacke mm	113	113	180	180	195	195	210	210	250	250
Max. Betätigungskraft kN	18	18	25	25	35	35	40	40	48	48
Max. Gesamt-Spannkraft kN	48	48	70	70	86	86	95	95	110	110
Max. zul. Drehzahl min ⁻¹	8500	8500	8000	8000	8000	8000	7000	7000	6500	6500
Massenträgheitsmoment J kgm ²	0,007	0,007	0,022	0,022	0,0415	0,0415	0,057	0,057	0,1	0,1
Gewicht o. Aufsatzbacken ca. kg	5	5	9	9	12	12	15	15	20	20
Spannzylinder (empfohlen)	OVS-85 / SZS-37/70	OVS-85 / SZS-37/70	OVS-105 / SZS-37/70	OVS-105 / SZS-37/70	OVS-105 / SZS-46/103	OVS-105 / SZS-46/103	OVS-105 / SZS-52/130	OVS-105 / SZS-52/130	OVS-130 / SZS-67/150	OVS-130 / SZS-67/150

¹⁾ nur ISO 702-1 (DIN 55026) (DIN 55021 auf Anfrage)

KFD-HS 3-Backen, Spitzverzahnung 90°



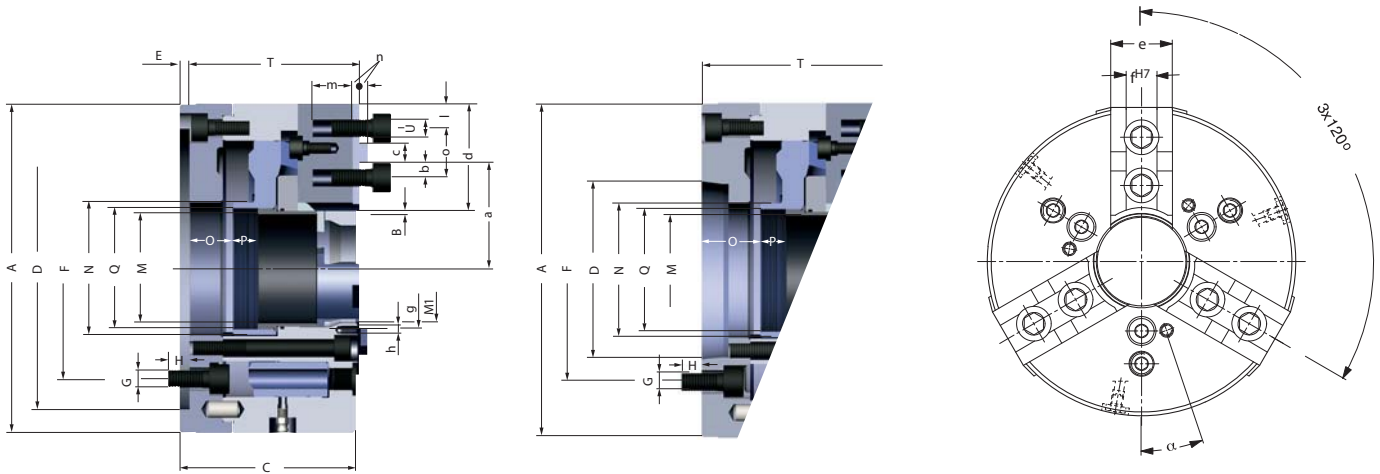
C 15
3-Backen Kraftspannfutter KFD-HS, mit Festgewinde am Kolben, Spitzverzahnung 90°
 Zylindrische Zentrieraufnahme, Anschlussmaße nach **DIN 6353**/Kurzkegelaufnahme (KK) für **ISO 702-1** (DIN 55026/55021)

Id.-Nr.	161725	144260	143726	142691	144261	143748	144262	143749	144263	143750	143751
Größe	250	250	250	250	315	315	315	315	400	400	400
Anzahl der Backen	3	3	3	3	3	3	3	3	3	3	3
A mm	250	250	250	250	315	315	315	315	400	400	400
Backenhub B mm	6,2	6,2	6,2	6,2	6,2	6,2	6,2	6,2	7,5	7,5	7,5
C mm	128	128	130	130	128	130	139	143	156	156	156
Aufnahme D	ZA 170	ZA 220	KK 6	KK 8	ZA 220	KK 8	ZA 300	KK 11	ZA 380	KK 11	KK 15
E mm	6	6	15	19	6	19	6	21	6	18	21
F mm	133,4	171,4	133,4	171,4	171,4	171,4	235	235	330,2	235	330,2
G	3xM12	3xM16	3xM12	3xM16	3xM16	3xM16	3xM20	3xM20	3xM24	3xM20	3xM24
H mm	16	24	18	24	24	24	30	30	30	30	30
Kolbenhub K mm	23	23	23	23	23	23	23	23	28	28	28
L mm	2,5	2,5	2,5	2,5	2,5	2,5	2,5	2,5	3,5	3,5	3,5
M max. mm	66	86	66	86	86	86	108	108	165	126	165
M _t ^{H7} mm	94	94	94	94	94	94	115	115	172	172	172
N mm	110	99	80	99	99	99	126	126	180	142	180
O min.	0	-6	2	2	-6	2	-9	1	-12	0	-6
O max.	23	17	25	25	17	25	14	24	16	28	22
P mm	19	25	25	25	25	25	25	25	35	35	35
Q mm	M74x1,5	M94x1,5	M74x1,5	M94x1,5	M94x1,5	M94x1,5	M120x1,5	M120x1,5	M172x3	M132x1,5	M172x3
T mm	124	124	132	132	124	132	135	145	153	159	159
U mm	M12	M12	M12	M12	M16	M16	M16	M16	M20	M20	M20
W mm	74	74	74	74	74	74	85	85	88	88	88
a min.	43,8	43,8	43,8	43,8	43,8	43,8	54,8	54,8	80,5	80,5	80,5
a max.	50	50	50	50	50	50	61	61	88	88	88
b min.	6	6	6	6	10,5	10,5	10,5	10,5	14,5	14,5	14,5
b max.	47,5	47,5	47,5	47,5	72	72	61	61	66,5	66,5	66,5
c mm	19	19	19	19	25	25	25	25	31	31	31
d mm	75	75	75	75	107,5	107,5	96,5	96,5	112	112	112
e mm	50	50	50	50	50	50	50	50	60	60	60
fH7-0,025 mm	17	17	17	17	21	21	21	21	25,5	25,5	25,5
g mm	108	108	108	108	108	108	136	136	190	190	190
h	M6x10	M6x10	M6x10	M6x10	M6x10	M6x10	M8x12	M8x12	M8x12	M8x12	M8x12
α	15°	0°	15°	0°	0°	0°	0°	0°	15°	15°	15°
Flugkreis-Ø Aufsatzbacke mm	305	305	305	305	380	380	380	380	520	520	520
Max. Betätigungskraft kN	65	65	65	65	80	80	80	80	110	110	110
Max. Gesamt-Spannkraft kN	150	150	150	150	180	180	180	180	250	250	250
Max. zul. Drehzahl min ⁻¹	5000	5000	5000	5000	4200	4200	4200	4200	3150	3150	3150
Massenträgheitsmoment J kgm ²	0,35	0,35	0,35	0,35	0,74	0,74	0,74	0,74	2,4	2,4	2,4
Gewicht o. Aufsatzbacken ca. kg	40	40	40	40	56	56	56	56	120	120	120
Spannzylinder (empfohlen)	OVS-150 / SZS-67/150	OVS-150 / SZS-86/200	OVS-150 / SZS-67/150	OVS-150 / SZS-86/200	OVS-200 / SZS-86/200	OVS-200 / SZS-86/200	OVS-200 / SZS-110/250	OVS-200 / SZS-110/250	OVS 200 / -	OVS-200 / SZS-127/325	OVS-200 / -

¹⁾ nur ISO 702-1 (DIN 55026) (DIN 55021 auf Anfrage)

Kraftspannfutter mit Durchgang KFD-HS

KFD-HS 3-Backen, Kreuzversatz



C15

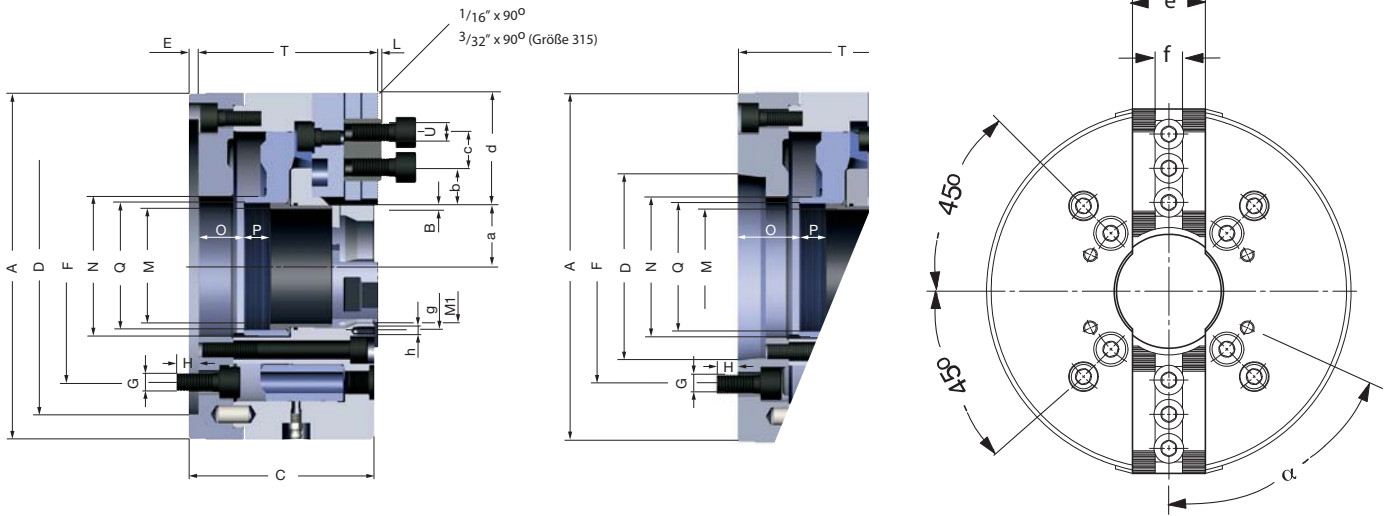
3-Backen Kraftspannfutter KFD-HS, mit Festgewinde am Kolben, mit Kreuzversatz

Zylindrische Zentrieraufnahme, Anschlussmaße nach DIN 6353/Kurzkegelaufnahme (KK) für ISO 702-1 (DIN 55026/55021)

Id.-Nr.	149846	149543	151532 ▲	156580 ▲	153182	157768	154239	155099
Größe	110	110	140	140	160	160	200	200
Anzahl der Backen	3	3	3	3	3	3	3	3
A mm	110	110	140	140	160	160	200	200
Backenhub B mm	3,2	3,2	3,2	3,2	4	4	5	5
C mm	80	86	88	92	102	108	107	112
Aufnahme D	ZA 60	KK 4 ¹⁾	ZA 120	KK 5	ZA 140	KK 5	ZA 170	KK 6
E mm	6	13	6	16	6	15	6	16
F mm	82,6	82,6	104,8	104,8	104,8	104,8	133,4	133,4
G	3xM10	3xM10	3xM10	3xM10	3xM10	3xM10	3xM12	3xM12
H mm	14	14	15	17	15	14	18	17
Kolbenhub K mm	12	12	12	12	15	15	18,5	18,5
M max. mm	26	26	37	37	46	46	66	66
M _i ^{H7} mm	32	32	37	37	46	46	66	66
N mm	38	38	48	48	58	58	80	80
O min.	-1	11	5	13	6	16	7,5	16,5
O max.	11	23	17	25	21	31	26	35
P mm	12	12	14	14	16	16	15	15
Q mm	M34x1,5	M34x1,5	M44x1,5	M44x1,5	M54x1,5	M54x1,5	M74x1,5	M74x1,5
T mm	78	80	84	90	98	106	103	110
U mm	M8	M8	M12	M12	M12	M12	M12	M12
a min.	31,8	31,8	45,3	45,3	43	43	59	59
a max.	35	35	48,5	48,5	47	47	64	64
c mm	10	10	13	13	10	10	12	12
d mm	30	30	50	50	56	56	65	65
e mm	24	24	25	25	32	32	40	40
fH7-0,025 mm	10	10	8	8	16	16	16	16
g mm	50	50	68	68	76	76	84	84
h	M5x8	M5x8	M5x8	M5x8	M6x10	M6x10	M6x10	M6x10
l mm	6,5	6,5	29	29	15,5	15,5	15	15
m mm	11	11	19	19	18	18	20	20
n mm	3	3	3	3	5	5	5	5
α	0°	0°	22° 30'	22° 30'	20°	20°	20°	20°
Flugkreis-Ø Aufsatzbacke mm	113	113	180	180	170	170	210	210
Max. Betätigungskraft kN	18	18	25	25	35	35	48	48
Max. Gesamtspannkraft kN	48	48	70	70	86	86	110	110
Max. zul. Drehzahl min ⁻¹	8500	8500	8000	8000	8000	8000	6500	6500
Massenträgheitsmoment J kgm ²	0,007	0,007	0,022	0,022	0,0415	0,0415	0,1	0,1
Gewicht o. Aufsatzbacken ca. kg	5	5	9	9	12	12	20	20
Spannzylinder (empfohlen)	OVS-85 / SZS-37/70	OVS-85 / SZS-37/70	OVS-105 / SZS-37/70	OVS-105 / SZS-37/70	OVS-105 / SZS-46/103	OVS-105 / SZS-46/103	OVS-130 / SZS-67/150	OVS-130 / SZS-67/150

¹⁾ nur ISO 702-1 (DIN 55026) (DIN 55021 auf Anfrage)

KFD-HS 2-Backen, Spitzverzahnung 90°



C15

2-Backen Kraftspannfutter KFD-HS, mit Festgewinde am Kolben, Spitzverzahnung 90°

Zylindrische Zentrieraufnahme, Anschlussmaße nach DIN 6353/Kurzkegelaufnahme (KK) für ISO 702-1 (DIN 55026/55021)

Id.-Nr.	147281	147282	147285	147286	148036	148023	148031	162995
Größe	160	160	200	200	250	250	250	315
Anzahl der Backen	2	2	2	2	2	2	2	2
A mm	160	160	200	200	250	250	250	315
Backenhub B mm	4	4	5	5	6,2	6,2	6,2	6,25
C mm	102	108	107	112	128	132	132	130
Aufnahme D	ZA 140	KK 5	ZA 170	KK 6	ZA 220	KK 6	KK 8	ZA 300
E mm	6	15	6	16	6	15	19	6
F mm	104,8	104,8	133,4	133,4	171,4	133,4	171,4	235
G	4xM10	4xM10	4xM12	4xM12	4xM16	4xM12	4xM16	4xM20
H mm	15	14	18	17	24	18	24	30
Kolbenhub K mm	15	15	18,5	18,5	23	23	23	23
L mm	2,5	2,5	2,5	2,5	2,5	2,5	2,5	3,5
M max. mm	46	46	66	66	86	66	86	108
M ₁₁₂ mm	46	46	66	66	94	94	94	115
N mm	58	58	80	80	99	80	99	126
O min.	6	16	7,5	16,5	-6	2	2	-9
O max.	21	31	26	35	17	25	25	14
P mm	16	16	15	15	25	25	25	25
Q mm	M54x1,5	M54x1,5	M74x1,5	M74x1,5	M94x1,5	M74x1,5	M94x1,5	M120x1,5
T mm	98	106	103	110	124	130	130	135
U mm	M8	M8	M 12	M12	M12	M12	M12	M16
W mm	-	-	-	-	-	74	74	85
a min.	24	24	35	35	43,8	43,8	43,8	54,8
a max.	28	28	40	40	50	50	50	61
b min.	0	0	8,5	8,5	6	6	6	10,5
b max.	22	22	32,5	32,5	47,5	47,5	47,5	61
c mm	2x15	2x15	19	19	19	19	19	25
d mm	52	52	60	60	75	75	75	96,5
e mm	32	32	40	40	50	50	50	50
fH7-0,025 mm	12	12	17	17	17	17	17	21
g mm	76	76	84	84	108	108	108	136
h	M6x10	M6x10	M6x10	M6x10	M6x10	M6x10	M6x10	M8x12
α	40°	40°	60°	60°	60°	60°	60°	60°
Flugkreis-Ø Aufsatzbacke mm	170	170	250	250	305	305	305	380
Max. Betätigungskraft kN	20	20	30	30	42	42	42	55
Max. Gesamtspannkraft kN	45	45	66	66	94	94	94	120
Max. zul. Drehzahl min ⁻¹	8000	8000	6500	6500	5000	5000	5000	4200
Massenträgheitsmoment J kgm ²	0,0415	0,0415	0,1	0,1	0,35	0,35	0,35	0,62
Gewicht o. Aufsatzbacken ca. kg	12	12	20	20	40	40	40	60
Spannzylinder (empfohlen)	OVS-105 / SZS-46/103	OVS-105 / SZS-46/103	OVS-130 / SZS-67/150	OVS-130 / SZS-67/150	OVS-150 / SZS-67/150	OVS-150 / SZS-67/150	OVS-150 / SZS-86/200	OVS-200 / SZS-110/250

Weitere Größen auf Anfrage

Kraftspannfutter mit Durchgang KFD-HS

Backen KFD-HS

C 21
Umkehr-Aufsatzbacken, gehärtet Spitzverzahnung 90° - Werkstoff: 16 MnCr 5



Futtergröße	2-Backen-Satz	3-Backen-Satz	Backenlänge mm	Backenhöhe mm	Backenbreite mm	Zahnteilung
110	-	149352	45	32	26	1/16"x 90°
140	046545	046544	56	37,5	26	1/16"x 90°
160/175	045796	046404	56	37,5	26	1/16"x 90°
160/175	-	351320	51,5	26	26	1/16"x 90°
200/250	118521	118522	75	49	36	1/16"x 90°
315	046435	046414	103,5	58	50	1/16"x 90°
400	046447	037531	135	65	68	3/32"x 90°

Zusätzlich oder nachträglich bezogene, gehärtete Backen müssen im Futter ausgeschliffen werden.

C 21
Aufsatzbacken, härter Spitzverzahnung 90° - Werkstoff: 16 MnCr 5



Futtergröße	2-Backen-Satz	3-Backen-Satz	Backenlänge mm	Backenhöhe mm	Backenbreite mm	Zahnteilung
110	-	149353	45	38	26,5	1/16"x 90°
140	045794	046402	53	30	22,5	1/16"x 90°
160/175	045795	046403	55	38	26,5	1/16"x 90°
200	133147	133152	66,7	53	36,5	1/16"x 90°
250	133148	133153	75	53	36,5	1/16"x 90°
315	133149	133154	95	54,5	45	1/16"x 90°
400	133151	133156	130	80	50	3/32"x 90°

C 21
Aufsatzbacken, 3-Backen-Satz, härter Kreuzversatz, 120° angeschrägt - Werkstoff: 16 MnCr 5



Futtergröße	3-Backen-Satz	Backenlänge mm	Backenhöhe mm	Backenbreite mm
110	144082	53	30	22,5
140	123355	58	38	26,5
160	123358	72,7	53	36,5
200	123430	90,3	53	36,5

C 21
Krallenbacken, 1 Stück, gehärtet Spitzverzahnung 90° - Nutbreite 10



Id.-Nr.	Futtergröße	Backenlänge mm	Backenhöhe mm	Krallenlänge mm	Zahnteilung
149920	110	42	27	37,1	1/16"x 90°
149921	110	42	27	23,4	1/16"x 90°
149922	110	47	27	17,7	1/16"x 90°

C 21
Krallenbacken, 1 Stück, gehärtet Spitzverzahnung 90° - Nutbreite 10



Id.-Nr.	Futtergröße	Backenlänge mm	Backenhöhe mm	Krallenlänge mm	Zahnteilung
147259	140	50	27	41	1/16"x 90°
147261	140	44	27	22	1/16"x 90°

Individuelle Spannbacken jetzt online konfigurieren! www.web2product.biz

Backen KFD-HS

C 21

Krallebacken, 1 Stück, gehärtet Spitzverzahnung 90° - Nutbreite 12


Id.-Nr.	Futtergröße	Backenlänge mm	Backenhöhe mm	Krallelänge mm	Zahnteilung
144320	160/175	66	38	52	1/16"x 90°
144321	160/175	56	38	34	1/16"x 90°
144322	160/175	66	38	25	1/16"x 90°

C 21

Krallebacken, 1 Stück, gehärtet Spitzverzahnung 90° - Nutbreite 17


Id.-Nr.	Futtergröße	Backenlänge mm	Backenhöhe mm	Krallelänge mm	Zahnteilung
137031	200/250	67	45	53	1/16"x 90°
137032	200/250	65	45	46	1/16"x 90°
137033	200/250	55	45	39	1/16"x 90°
137034	200/250	50	45	31	1/16"x 90°
137035	200/250	55	45	27	1/16"x 90°
137036	200/250	65	45	19	1/16"x 90°
137037	200/250	65	45	26	1/16"x 90°
137038	200/250	55	45	24	1/16"x 90°
137039	200/250	55	45	40	1/16"x 90°

C 21

Krallebacken, 1 Stück, gehärtet Spitzverzahnung 90° - Nutbreite 21


Id.-Nr.	Futtergröße	Backenlänge mm	Backenhöhe mm	Krallelänge mm	Zahnteilung
137041	250/315	95	50	80	1/16"x 90°
137042	250/315	75	50	60	1/16"x 90°
137043	250/315	60	50	43	1/16"x 90°
137044	250/315	70	50	37	1/16"x 90°
137045	250/315	95	50	25	1/16"x 90°
137046	250/315	80	50	30	1/16"x 90°

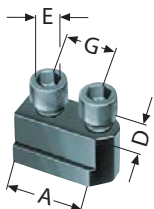
C 21

Krallebacken, 1 Stück, gehärtet Spitzverzahnung 90° - Nutbreite 25,5


Id.-Nr.	Futtergröße	Backenlänge mm	Backenhöhe mm	Krallelänge mm	Zahnteilung
137051	400	130	65	113	3/32"x 90°
137052	400	90	65	67	3/32"x 90°
137053	400	100	65	45	3/32"x 90°
137054	400	130	65	33	3/32"x 90°

Zubehör KFD-HS

C 15

Verlängerte Nutensteine
 Mit Schraube


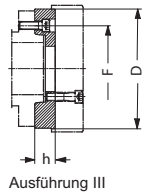
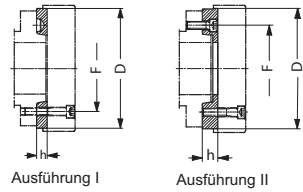
Id.-Nr.	Futtergröße	Lieferumfang	A mm	D mm	E mm	G mm
1305164	110	Stück	30	10	M8x20	15
1305165	140	Stück	34	10	M6x18	2x12
1305166	160/175	Stück	42	12	M8x20	2x15
1305167	200	Stück	36	17	M12x25	19
1305168	250	Stück	36	17	M12x25	19
1305169	315	Stück	46	21	M16x30	25
1305170	400	Stück	59	25,5	M20x40	31

 Individuelle Spannbacken jetzt online konfigurieren! www.web2product.biz

Zubehör KFD-HS

C 15

Stahl-Zwischenflansche mit zylindrischer Zentrieraufnahme **DIN 6353** für **Dreibacken-Futter**

 Befestigung von vorn nach ISO 702-1 (**DIN 55026/55021**) und **ASA B 5.9 A1/A2** mit **metrischen Befestigungsschrauben** (spindelseitig)


Id.-Nr.	Spindelkopfgröße	Größe	Ausführung	h mm	F mm	D mm
145125 ¹⁾	4	160	II	18	82,6	140
145153	5	175	I	15	104,8	140
145127	5	200	II	21	104,8	170
145129	6	160	III	35	133,4	140
145297	6	175	III	35	133,4	140
145155	6	200	I	16	133,4	170
145131	6	250	II	27	133,4	220
145135	8	200	III	39	171,4	170
145157	8	250	I	18	171,4	220
145139	8	315	II	38	171,4	300
145143	11	250	III	48	235	220
145159	11	315	I	19	235	300
145147	11	400	II	40	235	380
145161	15	400/500/630	I	21	330,2	380

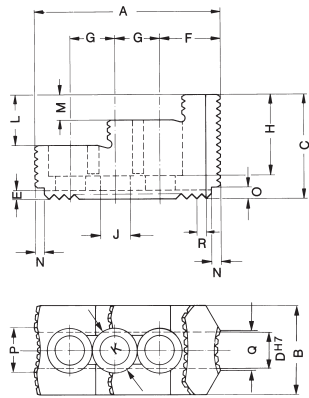
¹⁾ DIN 55021 auf Anfrage

Sämtliche Befestigungsteile sind enthalten

Zwischenflansche für Zweibackenausführung auf Anfrage

Backenmaße KFD-HS

Umkehr-Aufsatzbacken UB,
gehärtet, Spitzverzahnung 90°,
Werkstoff 16MnCr5

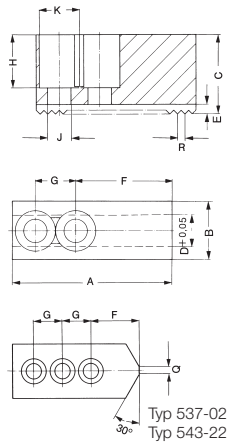


Futter-Größe	110	140	160/175	160	200/250	315	400/500
Typ	543-21	537-02	538-02	543 1)	538-04	538-05	538-07
Id.-Nr. 2-Backen-Satz	-	046545	045796	-	118521	046435	046447
Id.-Nr. 3-Backen-Satz	149352	046544	046404	351320	118522	046414	037531
A	45	56	56	51,5	75	103,5	135
B	26	26	26	26	36	50	68
C	32	37,5	37,5	26	49	58	65
DH7	10	10	12	12	17	21	25,5
E	3,5	3,5	3,5	3,5	5	5	5
F	15	10	14	23	21,5	33,5	48
G	15	12 3)	15	15 4)	19	25	31
H	23	29	29	17	37,5	45	48
J	8,4	6,4	8,4	9	13	17	21
K	13,5	10,4	13,5	14	19	25	31
L	14	20	20	-	24	28	-
M	7	10	10	8	12	14	26
N	4	4	4	3	6	6	6,5
O	4	4	4	4	7,5	6,5	5,5
P	8	5	5	20	18	24,5	34
Q	5	5	5	3	7	22,5	40
R	1/16"x90°	1/16"x90°	1/16"x90°	1/16"x90°	1/16"x90°	1/16"x90°	3/32"x90°
Gewicht/Backe kg	0,155	0,130	0,170	0,150	0,460	1,130	2,000

1) nur eine Spannstufe, für 8000 min⁻¹
2) nur eine Spannstufe, verlängert

3) 4 Befestigungslöcher
4) 2 Befestigungslöcher

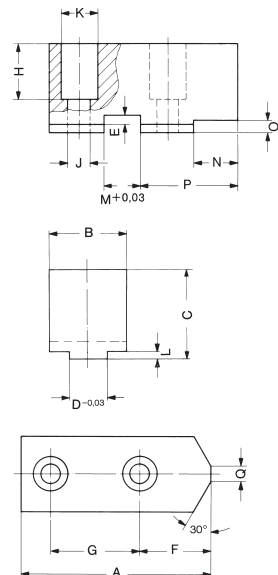
Ungehärtete Aufsatzbacken AB,
Spitzverzahnung 90°,
Werkstoff 16MnCr5



Futter-Größe	110	140	160/175	200	250	315	400/500
Typ	543-22	537-02	538-02	538-03	538-04	538-05	538-07
Id.-Nr. 2-Backen-Satz	-	045794	045795	133147	133148	133149	133151
Id.-Nr. 3-Backen-Satz	149353	046402	046403	133152	133153	133154	133156
A	45	53	55	66,7	75	95	130
B	26,5	22,5	26,5	36,5	36,5	45	50
C	38	30	38	53	53	54,5	80
D	10	10	12	17	17	21	25,5
E	3,5	3,5	3,5	5	5	5	5
F	15	20	31	36	44	55	79
G	15	12 1)	15	19	19	25	31
H	23	20	28	43	43	42,5	60
J	8,4	6,4	8,4	13	13	17	21
K	13,5	10,4	13,5	19	19	25	31
Q	5	3	-	-	-	-	-
R	1/16"x90°	1/16"x90°	1/16"x90°	1/16"x90°	1/16"x90°	1/16"x90°	3/32"x90°
Gewicht/Backe kg	0,210	0,223	0,320	0,700	0,880	1,400	3,100

1) 3 Befestigungslöcher

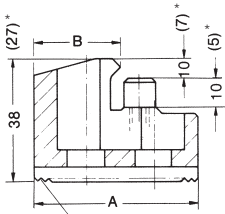
Ungehärtete Aufsatzbacken AB,
Kreuzversatz, Werkstoff 16MnCr5



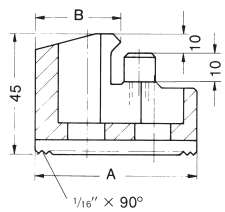
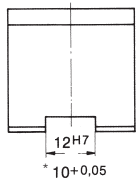
Futter-Größe	110	140	160	200
Typ	549-10	538-22	538-13	538-14
Id.-Nr. 3-Backen-Satz	144082	123355	123358	123430
A	53	58	72,7	90,3
B	22,5	26,5	36,5	36,5
C	30	38	53	53
D _{-0,03}	10	8	16	16
E	3,5	3,5	5,5	5,5
F	26,5	31,5	32,2	45,3
G	17	-	25	30
H	20	25	38	38
J	9	13	13	13
K	15	19	19	19
L	2,5	2,5	4,5	4,5
M _{+0,03}	10	13	10	12
N	20	23	24,7	35,3
O	4	3	5	5
P	30	39,5	39,7	54,3
Q	3	3	3	6
Gewicht/Backe kg	0,21	0,46	0,720	1,0

Backenmaße KFD-HS

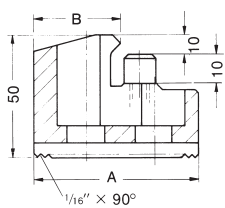
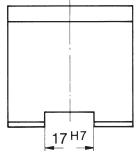
Krallenbacken KB Spitzverzahnung 90°



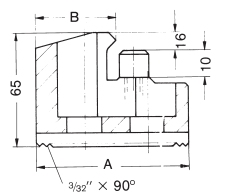
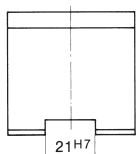
$\frac{1}{16}'' \times 90^\circ$
* KFD-HS 110+130+140



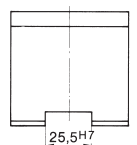
$\frac{1}{16}'' \times 90^\circ$



$\frac{1}{16}'' \times 90^\circ$



$\frac{3}{32}'' \times 90^\circ$



Stück	A	B	H	KFD-HS 110 Außenspannung	Stück	A	B	KFD-HS 140 Außenspannung
Id.-Nr.					Id.-Nr.			
149920	42	37,1	27	20-49	147259	50	41	27-67/35-72
149921	42	23,4	27	47-70	147261	44	22	58-108/61-114
149922	47	17,7	27	68-100				
Stück	A	B	H	KFD-HS 110 Innenspannung	Stück	A	B	KFD-HS 140 Innenspannung
Id.-Nr.					Id.-Nr.			
149922	47	17,7	27	45-75	147261	44	22	58-108/61-114
149921	42	23,4	27	56-102	147259	50	41	100-130/106-140
149920	42	37,1	27	84-130				

Stück	A	B	KFD-HS 160 Außenspannung	KFD-HS 175 Außenspannung
Id.-Nr.				
144320	66	52	38-84	48-100
144321	56	34	78-122	88-140
144322	66	25	120-146	130-160
Stück	A	B	KFD-HS 160 Innenspannung	KFD-HS 175 Innenspannung
Id.-Nr.				
144322	66	25	70-100	70-115
144321	56	34	92-140	102-155
144320	66	52	122-180	132-195

Stück	A	B	KFD-HS 200 Außenspannung	KFD-HS 250 Außenspannung
Id.-Nr.				
137031	67	53	55-110	68-162
137032	65	46	68-124	80-173
137039	55	40	95-150	108-200
137034	50	31	102-158	115-206
137035	55	27	110-168	125-220
Stück	A	B	KFD-HS 200 Innenspannung	KFD-HS 250 Innenspannung
Id.-Nr.				
137036	65	19	65-125	80-172
137037	65	26	86-142	100-192
137038	55	24	100-156	112-206
137035	55	27	120-178	135-228
137034	50	31	132-188	145-236
137039	55	40	136-195	150-245
137033	55	39	150-207	165-257
137032	65	46	164-222	179-270

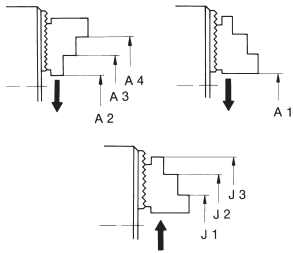
Stück	A	B	KFD-HS 315 (86) ¹⁾ Außenspannung	KFD-HS 315 (108) ¹⁾ Außenspannung
Id.-Nr.				
137041	95	80	46-175	65-175
137042	75	60	92-220	104-220
137043	60	43	114-250	135-250
137044	70	37	142-275	166-275
Stück	A	B	KFD-HS 315 (86) ¹⁾ Innenspannung	KFD-HS 315 (108) ¹⁾ Innenspannung
Id.-Nr.				
137045	95	25	65-200	82-200
137046	80	30	108-242	130-242
137044	70	37	142-275	164-275
137043	60	43	170-305	195-305
137042	75	60	202-340	224-340

Stück	A	B	KFD-HS 400 Außenspannung	KFD-HS 400 (165) ¹⁾ Außenspannung
Id.-Nr.				
137051	130	113	70-270	94-270
137052	90	67	150-304	183-304
137053	100	45	175-390	210-390
Stück	A	B	KFD-HS 400 Innenspannung	KFD-HS 400 (165) ¹⁾ Innenspannung
Id.-Nr.				
137054	130	33	96-290	110-290
137053	100	45	160-305	195-305
137051	130	113	280-490	302-490

¹⁾ Futterdurchgang M

Spannbereiche KFD-HS

Spannbereiche mit Umkehr-Aufsatzbacken UB, für Dreibackenfutter



Futter-Größe		110	140	160	160*	175	200	200**	250	315	400
mit Umkehrbacken	Typ	543-21	527-02	538-02	543	538-02	538-04	543-09	538-04	538-05	538-07
	Backenstellung										
Außen-Spannung	A1	6-46	5-68	6-67	4-52	6-82	12-98	4-70	22-144	25-169	30-203
	A2	-	-	-	21-73	-	26-112	-	40-156	45-196	47-250
	A3	41-76	52-115	53-118	-	54-133	82-165	-	94-210	127-280	-
	A4	68-106	87-150	88-165	94-146	90-180	132-218	112-170	146-262	209-360	245-453
Innen-Spannung	J1	42-80	35-100	36-99	32-84	36-114	61-144	60-126	76-192	76-216	96-280
	J2	70-108	70-135	71-134	-	71-149	110-198	-	128-244	150-348	-
	J3	96-135	117-182	118-181	102-157	118-196	162-248	-	182-298	230-380	277-478

* Nur eine Spannstufe

** Nur eine Spannstufe, verlängert