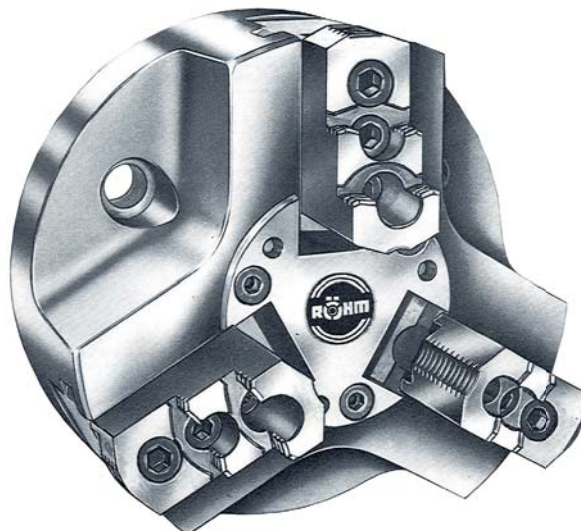


BEWÄHRTES KEILHAKENSYSTEM

Gegründet 1909 begann RÖHM ab 1950 mit der sukzessiven Erweiterung des Produktprogramms um den Bereich Kraftspanntechnik. Die jahrzehntelange Erfahrung und Wissen um die Kraftspannfutter machen die heutigen RÖHM Kraftspannfutter so erfolgreich. Diese zeichnen sich nicht nur durch lange Lebensdauer, sondern auch durch höchste Genauigkeit und Zuverlässigkeit aus.



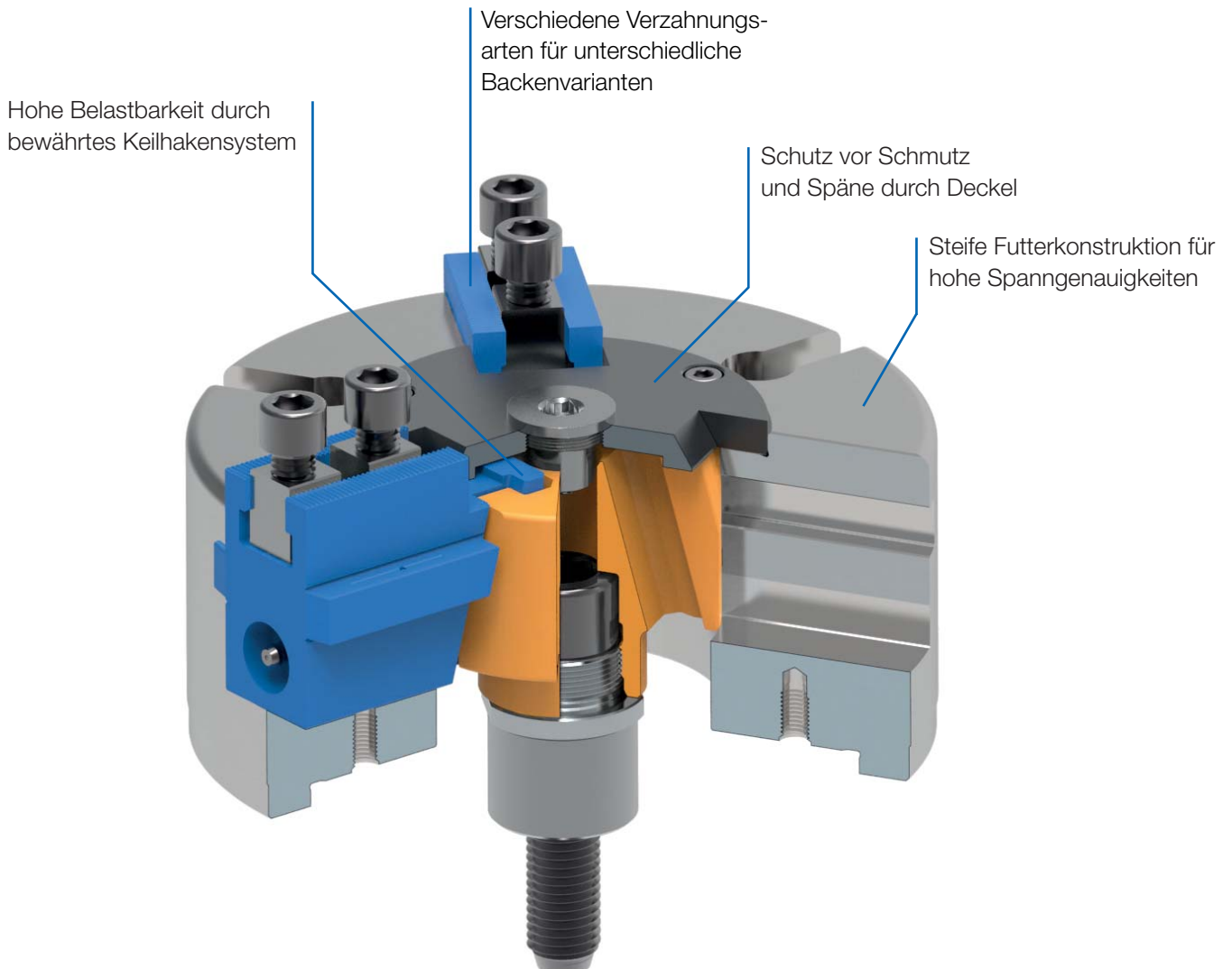
Kraftspannfutter KFD mit Keilhakensystem ohne Durchgang

KRAFTSPANNFUTTER OHNE DURCHGANG

Die RÖHM Kraftspannfutter ohne Durchgang sind bereits seit Jahrzehnten im Einsatz und haben sich vielfach in diversen Spannaufgaben bewährt. Durch das Keilhakensystem sowie die steife Futterkonstruktion erreichen die Kraftspannfutter hohe Belastbarkeit und Spanngenauigkeit bei langer Lebensdauer.

VORTEILE AUF EINEN BLICK

- ⊕ Bewährte Kraftspannfutter mit langer Lebensdauer
- ⊕ Keilhakensystem für hohe Belastbarkeit und Spanngenauigkeit
- ⊕ Einfacher Aufbau als Basis für verschiedenste Anwendungen





EINSATZBEREICH

Standardkraftspannfutter ohne Durchgang für diverse Spannaufgaben.

AUSFÜHRUNG

Kraftspannfutter mit zylindrischer Zentrieraufnahme erhältlich. 3-Backenausführung mit Spitzverzahnung 90° oder Kreuzversatz. 2-Backen- und 3-Backenausführung mit Spitzverzahnung 90° und Gewichtserleichterung.

VORTEILE

- ⊕ Lange Lebensdauer - alle sich bewegenden Teile sind gehärtet und geschliffen
- ⊕ Große Spanngenaugkeit durch bewährtes Keilhakensystem

TECHNISCHE MERKMALE

- Kraftübertragung mittels kräftig dimensioniertem Keilhakensystem
- Direktschmierung der Grundbacken
- Ab Größe 200 mit Anlaufrolle zur Hubbegrenzung der Backen
- Anschlag des Kolben nach vorn erfolgt im Zylinder, der Anschlag nach hinten an der Spindel oder am Spindelflansch

Spannkraft-Drehzahl-Diagramm

Der Spannkraftabfall ist mit den zum Futter zugeordneten UB-Aufsatzbacken experimentell ermittelt. Er ist weitgehend unabhängig von der Größe der Ausgangsspannkraft bei Drehzahl 0.

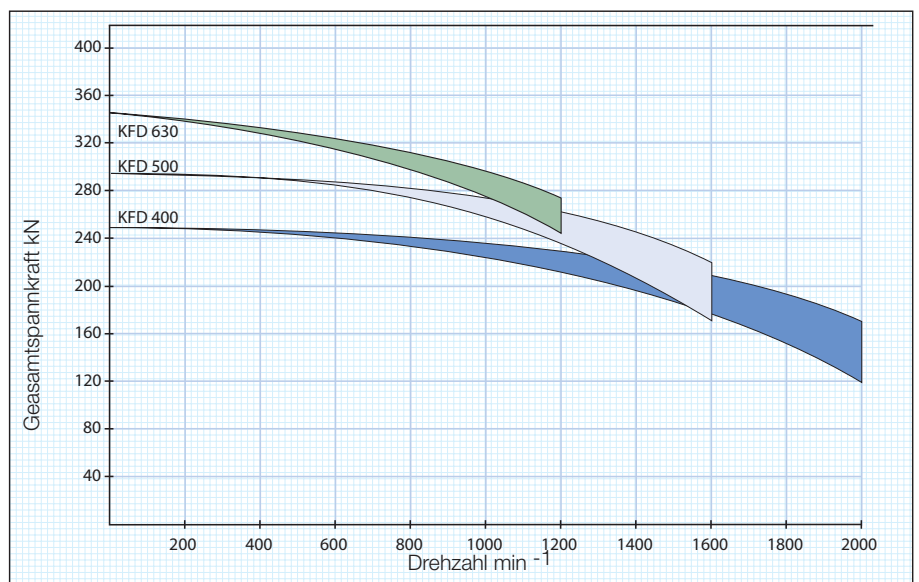
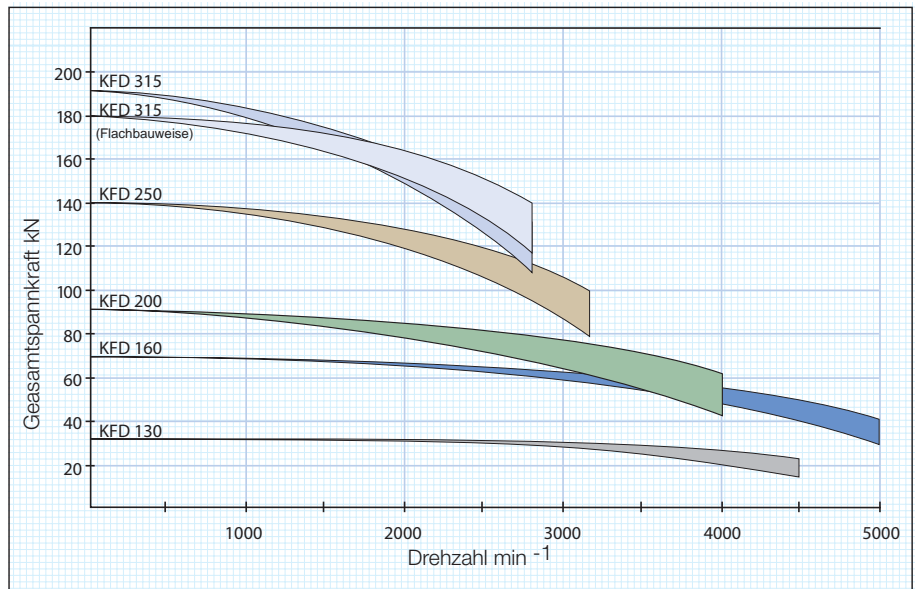
Obere Kennlinie:
Kleinstes Fliehmoment der Aufsatzbacke



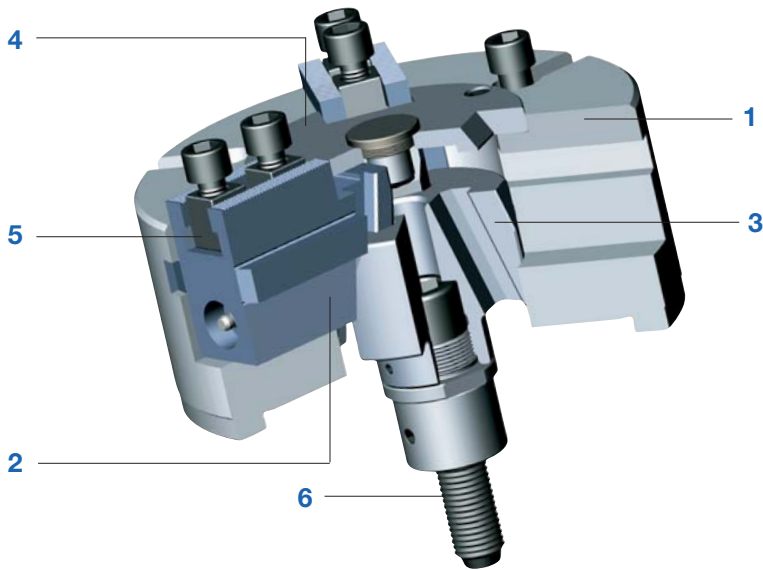
Untere Kennlinie:
Größtes Fliehmoment der Aufsatzbacke



Für die angegebenen Werte der Spannkraft wird ein einwandfreier Zustand des Spannfutters vorausgesetzt. Sie gelten nach dem Abschmieren mit dem von RÖHM empfohlenen Fett F 80. Der Messpunkt ist nahe der Futter-Planseite anzusetzen.

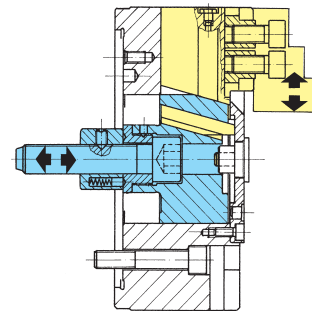


KFD



Einzelteile KFD

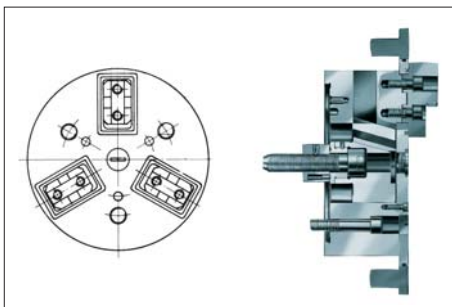
- 1. Körper
- 2. Grundbacke
- 3. Kolben
- 4. Deckel
- 5. Nutenstein
- 6. Zugschraube



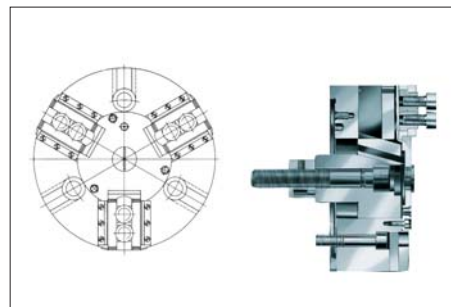
Funktionsprinzip Keilhaken-System

Auf Anfrage:

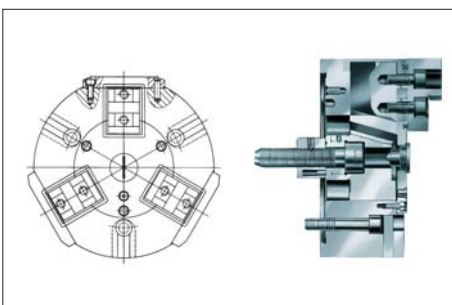
KFD in Sonderausführung (mit zusätzlicher Abdichtung)



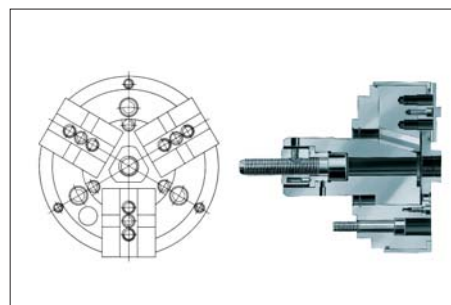
Typ 538-40
Für stationären Anbau hermetisch abgedichtet. Einbau an Transferstraßen und Rundtischmaschinen.



Typ 538-42
Durch Abstreifleisten weitestgehend abgedichtet. Anbau an Drehmaschinen.

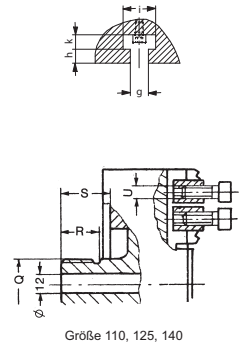
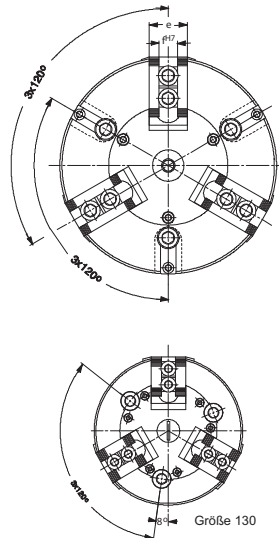
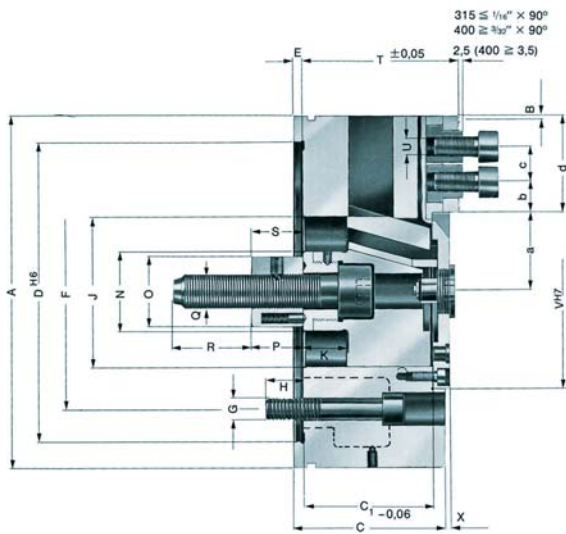


Typ 538-41
Für stationären oder umlaufenden Anbau hermetisch abgedichtet. Einbau an Transferstraßen und Rundtischmaschinen auf kleinstem Raum.



Typ 538-43
Hermetisch abgedichtet, für besonders hohen Späne- und Kühlmittelanfall auf Automaten, Produktionsmaschinen, rotierend oder stationär.

KFD 3-Backen, Standardausführung, Spitzverzahnung 90°

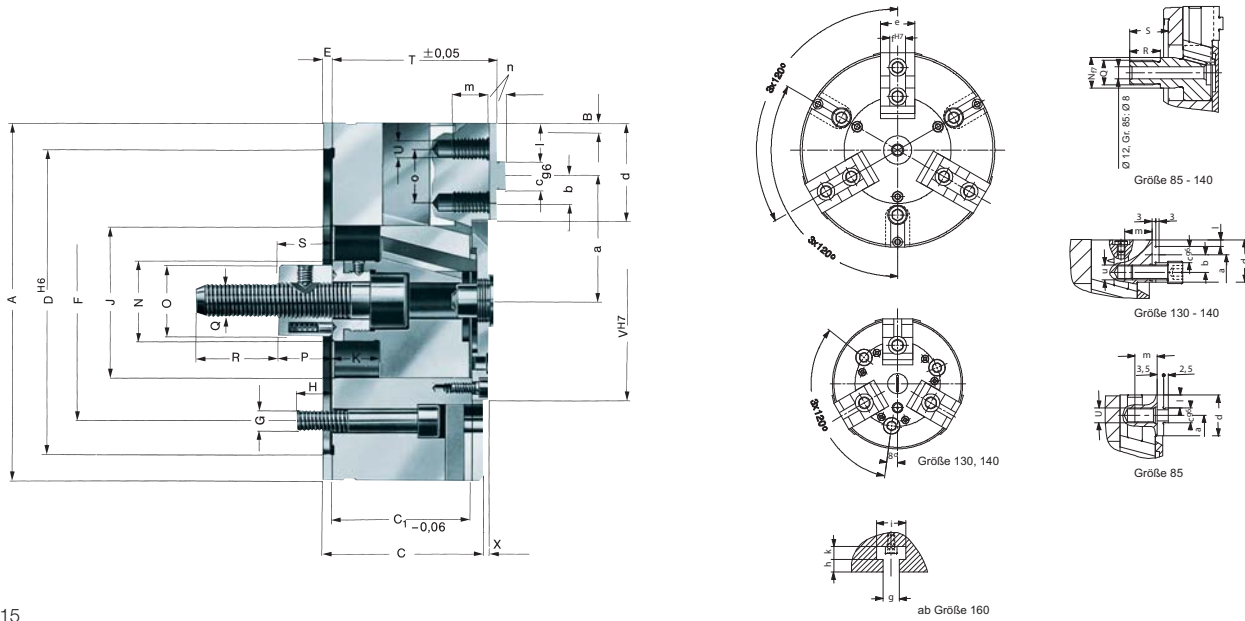


C15
3-Backen Kraftspannfutter, Standardausführung, Spitzverzahnung 90°, Zylindrische Zentrieraufnahme, Anschlussmaße nach DIN 6353

Id.-Nr.	004250	128405 ¹⁾	041240	023520	040630	144598	040653	040660	040669	040676
Größe	110	125	130	160	200	250	315	400	500	630
A mm	110	125	130	160	200	250	315	400	500	630
Backenhub B mm	2,1	3,7	5,3	5,3	6,7	6,7	8	9,3	9,3	10,5
C mm	31,5	40	69	79	87	102	117	127	127	140
C1 _{-0,06} mm	28,55	37,05	58,05	66,05	74,05	89,05	104,05	111,05	111,05	125,05
Aufnahme D ^{H6}	92	105	115	140	170	220	300	300	380	380
E mm	3	3	6	6	6	6	6	6	6	8
F mm	80	80	85	104,8	133,4	171,4	235	235	330,2	330,2
G mm	3 x M 8	3 x M 8	3 x M 10	3 x M 10	3 x M 12	3 x M 16	3 x M 20	3 x M 20	6 x M 24	6 x M 24
H mm	12	14	15	17	20	26	30	35	35	35
J mm	45	50	58	65	85	105	120	155	155	180
Kolbenhub K mm	8	14	20	20	25	25	30	35	35	40
N mm	-	-	35	35	45	55	60	60	60	80
O mm	-	-	34	34	40	46	46	55	55	55
P mm	-	-	25	25	30	30	30	30	30	30
Q mm	M20x1,5	M20x1,5	M 16	M 16	M 20	M 24	M 24	M 24	M 30	M 30
R mm	20	20	40	40	45	55	55	55	55	63
S min.	25	25	36	25	30	30	30	30	30	28
S max.	33	39	56	45	55	55	60	65	65	68
T ^{±0,05} mm	34	44	73	80	90	105	120	130	130	148
U	M 6 x 18	M 6 x 18	M 8 x 20	M 12 x 25	M 12 x 25	M 16 x 30	M 16 x 30	M 20 x 40	M 20 x 40	M 20 x 40
V ^{H7} mm	-	-	85	85	110	130	160	190	190	220
X mm	4	6	5	3	3	3	3	3	3	6
a min.	23,9	24,3	25	26,7	38,3	48,3	54	72,7	72,7	85,2
a max.	26	28	30,3	32	45	55	62	82	82	95,7
b min.	8,2	7	6	9	8	10	10	14	14	18
c min.	10	10	14	19	19	25	25	31	31	31
c max.	14,8	25	26	36,5	44,5	58,5	81,5	98	148	197
d mm	28	34,5	34,5	48	55	70	95	118	164	219,3
e mm	25	25	30	35	35	50	55	60	60	70
f ^{H7} mm	10	10	12	17	17	21	21	25,5	25,5	25,5
g mm	-	-	-	14	14	18	18	22	22	22
h mm	-	-	-	11	11	13	13	22	22	22
i mm	-	-	-	25	25	32	32	40	40	40
k mm	-	-	-	11	11	14	14	18	18	18
Flugkreis-Ø Aufsatzbacke mm	172	192	184	215	290	345	410	560	660	790
Max. Betätigungskraft kN	7	9	18	35	45	65	80	95	110	130
Max. Gesamt-Spannkraft kN	12	15	35	70	90	140	190	250	300	360
Max. zul. Drehzahl min ⁻¹	4000	5000	5000	4500	4000	3200	2800	2000	1600	1200
Massenträgheitsmoment J kgm ²	0,003	0,007	0,014	0,035	0,095	0,28	0,87	1,96	4,31	13,4
Gewicht o. Aufsatzbacken ca. kg	2,1	3,6	6,8	10,9	19	35,5	70	98	138	270
Spannzylinder (empfohlen)	OVS-85	OVS-85	OVS-85	OVS-105	OVS-130	OVS-150	OVS-150	OVS-200	OVS-200	OVS-200

¹⁾ Flachbauweise

KFD 3-Backen, Standardausführung, Kreuzversatz



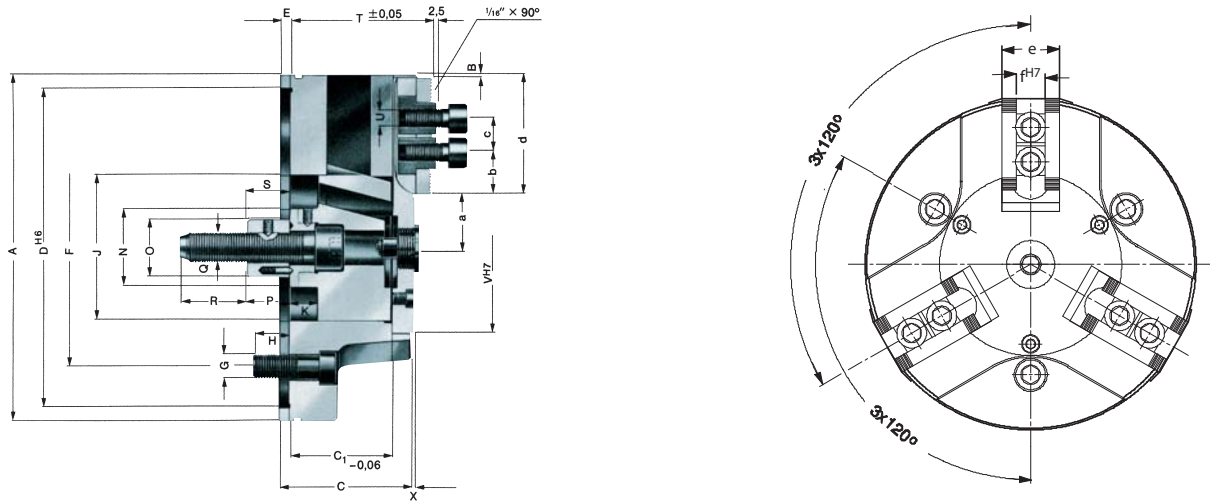
C15
3-Backen Kraftspannfutter, mit Kreuzversatz, Zylindrische Zentrieraufnahme, Anschlussmaße nach DIN 6353

Id.-Nr.	123110	004266	128427 ¹⁾	023529	040639	144604	144605 ▲
Größe	85	110	125	160	200	250	315
A mm	85	110	125	160	200	250	315
Backenhub B mm	2,6	2,1	3,7	5,3	6,7	6,7	6,7
C mm	31,5	31,5	40	79	87	102	102
C1 _{-0,06} mm	28,55	28,55	37,05	66,05	74,05	89,05	89,05
Aufnahme D ^{H6}	70	92	105	140	170	220	220
E mm	3	3	3	6	6	6	6
F mm	54	80	80	104,8	133,4	171,4	171,4
G mm	3 x M8	3 x M8	3 x M8	3 x M10	3 x M12	3 x M16	3 x M16
H mm	12	12	14	17	20	26	26
J mm	36	45	50	65	85	105	105
Kolbenhub K mm	10	8	14	20	25	25	25
N mm	20	-	-	35	45	55	55
O mm	-	-	-	34	40	46	46
P mm	-	-	-	25	30	30	30
Q mm	M16 x 1,5	M20 x 1,5	M20 x 1,5	M16	M20	M24	M24
R mm	20	20	20	40	45	55	55
S min.	25	25	25	25	30	30	30
S max.	35	33	39	45	55	55	55
T ^{+0,05} mm	33	33	44	80	90	105	105
U	M8	M6	M6	M12	M12	M16	M16
V ^{H7} mm	-	-	-	85	110	130	130
X mm	4	4	6	3	3	3	3
a min.	29,4	37,9	40,3	46,7	63,3	81,3	93,3
a max.	32	40	44	52	70	88	100
b mm	-	7,5	7,5	12,5	15	20	25
cg6 mm	8	8	8	10	12	16	16
d mm	22	28	34,5	48	55	70	102
e mm	20	25	25	35	35	50	50
f ^{H7} mm	8	8	8	16	16	20	20
g mm	-	-	-	14	14	18	18
h mm	-	-	-	11	11	13	13
i mm	-	-	-	25	25	32	32
k mm	-	-	-	11	11	14	14
l mm	7	10	12,75	23	24	29	49
m mm	14	12	12	20	20	25	25
n mm	2,5	2,5	3	5	5	5	5
o mm	-	15	15	25	30	40	50
Max. Betätigungskraft kN	7	7	9	35	45	65	75
Max. Gesamt-Spannkraft kN	12	12	15	70	90	140	180
Max. zul. Drehzahl min ⁻¹	5000	4000	5000	4500	4000	3200	2800
Massenträgheitsmoment J kgm ²	0,001	0,003	0,007	0,035	0,096	0,28	0,73
Gewicht o. Aufsatzbacken ca. kg	1,3	2,1	3,7	11	19,2	36	59
Spannzylinder (empfohlen)	OVS-85	OVS-85	OVS-85	OVS-105	OVS-130	OVS-150	OVS-150

¹⁾ Flachbauweise

Kraftspannfutter ohne Durchgang KFD

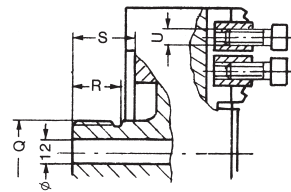
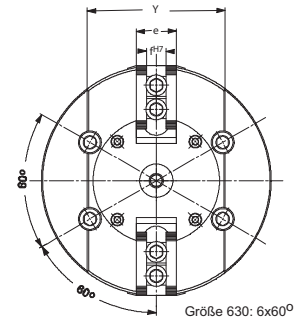
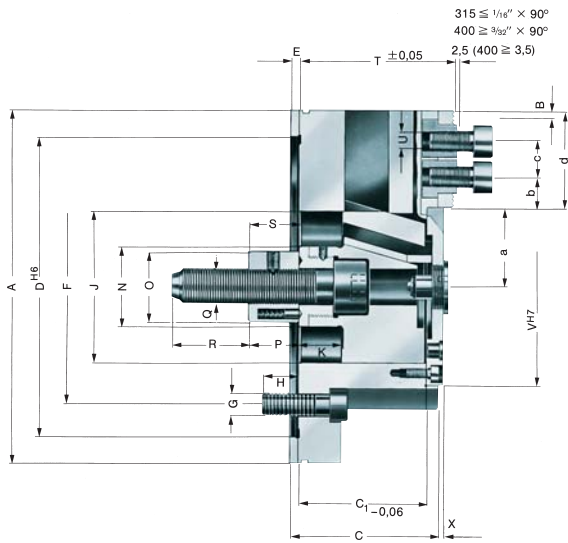
KFD 3-Backen, gewichtserleichtert, Spitzverzahnung 90°



C15
3-Backen Kraftspannfutter, **gewichtserleichtert, Spitzverzahnung 90°**, Zylindrische Zentrieraufnahme, Anschlussmaße nach **DIN 6353**

Id.-Nr.	046730	046744	144594	144596
Größe	160	200	250	315
A mm	160	200	250	315
Backenhub B mm	5,3	6,7	6,7	6,7
C mm	79	87	102	102
C1 _{-0,06} mm	66,05	74,05	89,05	89,05
Aufnahme D ^{H6}	140	170	220	220
E mm	6	6	6	6
F mm	104,8	133,4	171,4	171,4
G mm	3 x M 10	3 x M 12	3 x M 16	3 x M 16
H mm	17	20	26	26
J mm	65	85	105	105
Kolbenhub K mm	20	25	25	25
N mm	35	45	55	55
O mm	34	40	46	46
P mm	25	30	30	30
Q mm	M16	M20	M24	M24
R mm	40	45	55	55
S min.	25	30	30	30
S max.	45	55	55	55
T ^{+0,05} mm	80	90	105	105
U	M 12 x 25	M 12 x 25	M 16 x 30	M 16 x 30
V ^{H7} mm	85	110	130	130
X mm	3	3	3	3
a min.	26,7	38,3	48,3	48,3
a max.	32	45	55	55
b min.	9	8	10	10
c min.	19	19	25	25
c max.	36,5	44,5	58,5	89,5
d mm	48	55	70	102,5
e mm	35	35	50	50
f ^{H7} mm	17	17	21	21
Flugkreis-Ø Aufsatzbacke mm	215	290	345	410
Max. Betätigungskraft kN	35	45	65	75
Max. Gesamt-Spannkraft kN	70	90	140	180
Max. zul. Drehzahl min ⁻¹	4500	4000	3200	2800
Massenträgheitsmoment J kgm ²	0,027	0,076	0,226	0,496
Gewicht o. Aufsatzbacken ca. kg	8,5	15,2	29	40
Spannzylinder (empfohlen)	OVS-105	OVS-130	OVS-150	OVS-150

KFD 2-Backen, gewichtserleichtert, Spitzverzahnung 90°



C15

2-Backen Kraftspannfutter, gewichtserleichtert, Spitzverzahnung 90°, Zylindrische Zentrieraufnahme, Anschlussmaße nach DIN 6353

Id.-Nr.	128409 ¹⁾	046736	046750	144608	045566	128421	128422 ▲	128423 ▲
Größe	125	160	200	250	315	400	500	630
A mm	125	160	200	250	315	400	500	630
Backenhub B mm	3,7	5,3	6,7	6,7	8	9,3	9,3	10,5
C mm	40	79	87	102	117	127	127	140
C1 _{-0,06} mm	37+0,07	66,05	74,05	89,05	104,05	111,05	111,05	125,05
Aufnahme D ^{H6}	105	140	170	220	300	300	380	380
E mm	3	6	6	6	6	6	6	8
F mm	80	104,8	133,4	171,4	235	235	330,2	330,2
G mm	4xM8	4 x M10	4 x M12	4 x M16	4 x M20	4 x M20	4 x M24	6 x M24
H mm	14	17	20	26	26	35	35	35
J mm	50	65	85	105	120	155	155	180
Kolbenhub K mm	14	20	25	25	30	35	35	40
N mm	-	35	45	55	60	60	60	80
O mm	-	34	40	46	46	55	55	55
P mm	-	25	30	30	30	30	30	30
Q mm	M20x1,5	M16	M20	M24	M24	M24	M30	M30
R mm	20	40	45	55	55	55	55	63
S min.	25	25	30	30	30	30	30	28
S max.	39	45	55	55	60	65	65	68
T ^{+0,05} mm	44	80	90	105	120	130	130	148
U	M6x8	M12 x 25	M12 x 25	M16 x 30	M16 x 30	M20 x 40	M20 x 40	M20 x 40
V ^{H7} mm	-	85	110	130	160	190	190	220
X mm	6	3	3	3	3	3	3	6
a min.	24,3	26,7	38,3	48,3	54	72,7	76,7	85,2
a max.	28	32	45	55	62	82	86	95,7
b min.	7	9	8	10	10	14	16	18
c min.	10	19	19	25	25	31	31	31
c max.	25	36,5	44,5	58,5	81,5	98	144	197
d mm	34,5	48	55	70	95	118	164	219,3
e mm	25	35	35	50	55	60	60	70
f ^{H7} mm	10	17	17	21	21	25,5	25,5	25,5
Y mm	-	95	120	140	170	220	240	265
Flugkreis-Ø Aufsatzbacke mm	192	215	290	345	410	560	660	790
Max. Betätigungskraft kN	6	23	30	43	55	65	75	90
Spannkraft/Backe kN	6,5	25	33	48	62	75	85	120
Max. zul. Drehzahl min ⁻¹	5000	4500	4000	3200	2800	2000	1600	1200
Massenträgheitsmoment J kgm ²	0,007	0,027	0,075	0,222	0,62	1,92	5,31	12,9
Gewicht o. Aufsatzbacken ca. kg	3,6	8,5	15	28,5	53	96	170	200
Spannzylinder (empfohlen)	OVS-85	OVS-85	OVS-105	OVS-130	OVS-130	OVS-150	OVS-200	OVS-200

¹⁾ Futter ohne Gewichtserleichterung

Kraftspannfutter ohne Durchgang KFD

Backen KFD

C 21

Umkehr-Aufsatzbacken, gehärtet Spitzverzahnung 90° - Werkstoff: 16 MnCr 5


Futtergröße	2-Backen-Satz	3-Backen-Satz	Backenlänge mm	Backenhöhe mm	Backenbreite mm	Zahnteilung
110/125	046545	046544	56	37,5	26	1/16"x 90°
130	045796	046404	56	37,5	26	1/16"x 90°
160/200	046429	046408	68	45	34,7	1/16"x 90°
160/200/250	118521	118522	75	49	36	1/16"x 90°
250/315	046435	046414	103,5	58	50	1/16"x 90°
400/500/630	046447	037531	135	65	68	3/32"x 90°

Zusätzlich oder nachträglich bezogene, gehärtete Backen müssen im Futter ausgeschliffen werden.

C 21

Aufsatzbacken, härtpbar Spitzverzahnung 90° - Werkstoff: 16 MnCr 5


Futtergröße	2-Backen-Satz	3-Backen-Satz	Backenlänge mm	Backenhöhe mm	Backenbreite mm	Zahnteilung
110/125	045794	046402	53	30	22,5	1/16"x 90°
130	045795	046403	55	38	26,5	1/16"x 90°
160	133147	133152	66,7	53	36,5	1/16"x 90°
200/250	133148	133153	75	53	36,5	1/16"x 90°
250	133149	133154	95	54,5	45	1/16"x 90°
315	133150	133155	103	80	50	1/16"x 90°
400/500/630	133151	133156	130	80	50	3/32"x 90°
400/500/630	046446	046423	130	89	68	3/32"x 90°

C 21

Aufsatzbacken, härtpbar Kreuzversatz, 120° angeschrägt - Werkstoff: 16 MnCr 5


Futtergröße	3-Backen-Satz	Backenlänge mm	Backenhöhe mm	Backenbreite mm
85	119459	40	30	22,5
110/125	046859	51	30	22,5
160	123358	72,7	53	36,5
200	123430	90,3	53	36,5
250	123433	115,3	54,5	45
315	129849	146	80	50

C 21

Krallenbacken, 1 Stück, gehärtet Spitzverzahnung 90° - Nutbreite 12


Id.-Nr.	Futtergröße	Backenlänge mm	Backenhöhe mm	Krallenlänge mm	Zahnteilung
144320	130	66	38	52	1/16"x 90°
144321	130	56	38	34	1/16"x 90°
144322	130	66	38	25	1/16"x 90°

C 21

Krallenbacken, 1 Stück, gehärtet Spitzverzahnung 90° - Nutbreite 17


Id.-Nr.	Futtergröße	Backenlänge mm	Backenhöhe mm	Krallenlänge mm	Zahnteilung
137031	160/200	67	45	53	1/16"x 90°
137032	160/200	65	45	46	1/16"x 90°
137039	160/200	55	45	40	1/16"x 90°
137034	160/200	50	45	31	1/16"x 90°
137035	160/200	55	45	27	1/16"x 90°
137036	160/200	65	45	19	1/16"x 90°
137037	160/200	65	45	26	1/16"x 90°
137038	160/200	55	45	24	1/16"x 90°
137033	160/200	55	45	39	1/16"x 90°

Backen KFD

C 21

Kralleben, 1 Stück, gehärtet Spitzverzahnung 90° - Nutbreite 21


Id.-Nr.	Futtergröße	Backenlänge mm	Backenhöhe mm	Krallenlänge mm	Zahlteilung
137041	250/315	95	50	80	1/16"x 90°
137042	250/315	75	50	60	1/16"x 90°
137043	250/315	60	50	43	1/16"x 90°
137044	250/315	70	50	37	1/16"x 90°
137045	250/315	95	50	25	1/16"x 90°
137046	315	80	50	30	1/16"x 90°

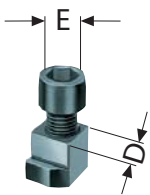
C 21

Kralleben, 1 Stück, gehärtet Spitzverzahnung 90° - Nutbreite 25,5


Id.-Nr.	Futtergröße	Backenlänge mm	Backenhöhe mm	Krallenlänge mm	Zahlteilung
137051	400/500/630	130	65	113	3/32"x 90°
137052	400/500/630	90	65	67	3/32"x 90°
137053	400/500/630	100	65	45	3/32"x 90°
137054	400/500/630	130	65	33	3/32"x 90°

Zubehör KFD

C 15

Nutensteine
Mit Schraube


Id.-Nr.	Futtergröße	Lieferumfang	D mm	E
1305163	110/125	Stück	10	M6x18
241673	130	Stück	12	M8x20
241674	160/200	Stück	17	M12x25
241675	250	Stück	21	M16x30
241676	400/500/630	Stück	25,5	M20x40

C 15

Spezialfett F80 für Drehfutter

Zur Schmierung und Erhaltung der Spannkraft

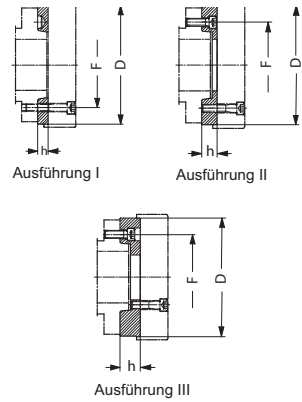


Id.-Nr.	Ausführung	Inhalt
308555	Patrone	0,5 kg
028975	Dose	1 kg

Zubehör KFD

C 15

Stahl-Zwischenflansche mit zylindrischer Zentrieraufnahme **DIN 6353** für Dreibacken-Futter

 Befestigung von vorn nach ISO 702-1 (**DIN 55026/55021**) und **ASA B 5.9 A1/A2** mit **metrischen Befestigungsschrauben** (spindelseitig)


Id.-Nr.	Spindelkopfgröße	Größe	Ausführung	h mm	F mm	D mm
145125 ¹⁾	4	160	II	18	82,6	140
145153	5	175	I	15	104,8	140
145127	5	200	II	21	104,8	170
145129	6	160	III	35	133,4	140
145155	6	200	I	16	133,4	170
145131	6	250	II	27	133,4	220
145135	8	200	III	39	171,4	170
145157	8	250	I	18	171,4	220
145137	8	315/400	II	38	171,4	300
145141	8	500/630	II	38	171,4	380
145143	11	250	III	48	235	220
145159	11	315/400	I	19	235	300
145145	11	500/630	II	40	235	380
145149	15	400	III	58	330,2	300
145161	15	400/500/630	I	21	330,2	380

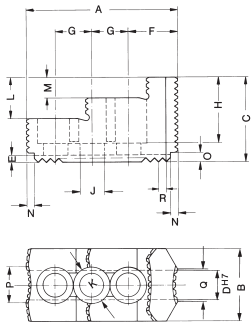
¹⁾ DIN 55021 auf Anfrage

Sämtliche Befestigungsteile sind enthalten

Zwischenflansche für Zwei- und Vierbackenausführung auf Anfrage

Backenmaße KFD / KFD-EC

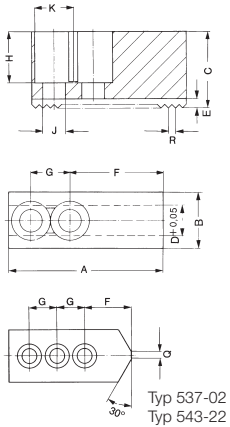
Umkehr-Aufsatzbacken UB,
gehärtet, Spitzverzahnung 90°



Futter-Größe	110/125/140	130	160	200/250 ¹⁾	250/315	400-800
Typ	537-02	538-02	538-03	538-04	538-05	538-07 ²⁾
Id.-Nr. 2-Backen-Satz	046545	045796	046429	118521	046435	046447
Id.-Nr. 3-Backen-Satz	046544	046404	046408	118522	046414	037531
A	56	56	68	75	103,5	135
B	26	26	34,7	36	50	68
C	37,5	37,5	45	49	58	65
DH7	10	12	17	17	21	25,5
E	3,5	3,5	5	5	5	5
F	10	14	17	21,5	33,5	48
G	12 ³⁾	15	19	19	25	31
H	29	29	33,5	37,5	45	48
J	6,4	8,4	13	13	17	21
K	10,4	13,5	19	19	25	31
L	20	20	20	24	28	-
M	10	10	10	12	14	26
N	4	4	5	6	6	6,5
O	4	4	7	7,5	6,5	5,5
P	5	5	10	18	24,5	34
Q	5	5	5	7	22,5	40
R	1/16"x90°	1/16"x90°	1/16"x90°	1/16"x90°	1/16"x90°	3/32"x90°
Gewicht/Backe kg	0,130	0,170	0,350	0,460	1,130	2,000

- 1) Größe 250: Futter in Flachbauweise
- 2) nur eine Spannstufe
- 3) 4 Befestigungslöcher

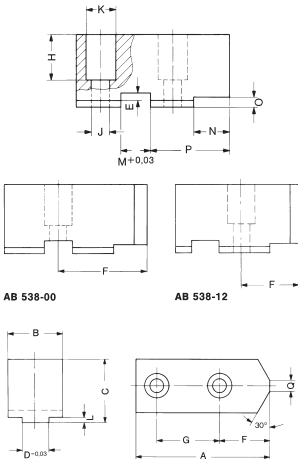
Ungehärtete Aufsatzbacken AB,
Spitzverzahnung 90°
Modulverzahnung
(Größe 1000-1600)



Futter-Größe	110/125/140	130	160	200/250 ¹⁾	250	315	400-800	400-800
Typ	537-02	538-02	538-03	538-04	538-05	538-06	538-07	538-07 ²⁾
Id.-Nr. 2-Backen-Satz	045794	045795	133147	133148	133149	133150	133151	046446
Id.-Nr. 3-Backen-Satz	046402	046403	133152	133153	133154	133155	133156	046423
A	53	55	66,7	75	95	103	130	130
B	22,5	26,5	36,5	36,5	45	50	50	68
C	30	38	53	53	54,5	80	80	89
D	10	12	17	17	21	21	25,5	25,5
E	3,5	3,5	5	5	5	5	5	5
F	20	31	36	44	55	62	79	75
G	12 ³⁾	15	19	19	25	25	31	35
H	20	28	43	43	42,5	67	60	69
J	6,4	8,4	13	13	17	17	21	21
K	10,4	13,5	19	19	25	25	31	31
Q	3	-	-	-	-	-	-	-
R	1/16"x90°	1/16"x90°	1/16"x90°	1/16"x90°	1/16"x90°	1/16"x90°	3/32"x90°	3/32"x90°
Gewicht/Backe kg	0,223	0,320	0,700	0,880	1,400	2,580	3,1	5,120

- 1) Größe 250: Futter in Flachbauweise
- 2) schwere Ausführung
- 3) 3 Befestigungslöcher

Ungehärtete Aufsatzbacken AB,
Kreuzverzahnung



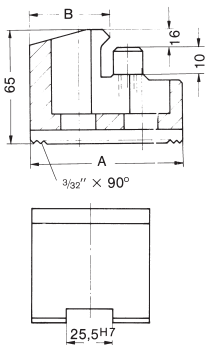
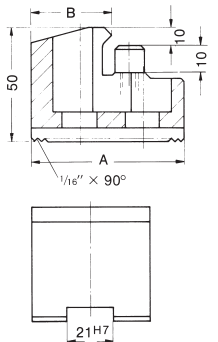
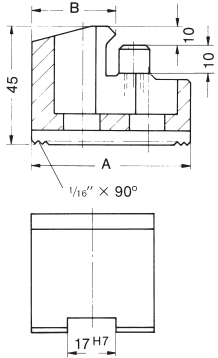
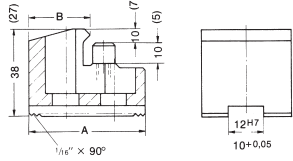
Futter-Größe	85	110/125 ¹⁾	160	200	250	315
Typ	538-00	537-03	538-13	538-14	538-15	538-66
Id.-Nr. 3-Backen-Satz	119459	046859	123358	123430	123433	129849
A	40	51	72,7	90,3	115,3	146
B	22,5	22,5	36,5	36,5	45	50
C	30	30	53	53	54,5	80
D _{0,03}	8	8	16	16	20	20
E	3	3,5	5,5	5,5	5,5	5,5
F	29	29,5	32,5	45,3	58,3	63,5
G	-	15	25	30	40	50
H	20	20	38	38	38	60
J	9	6,4	13	13	17	17
K	15	10,4	19	19	25	25
L	2,5	2,5	4,5	4,5	4,5	4,5
M _{0,03}	8	8	10	12	16	16
N	18	23	24,7	35,3	45,3	43
O	4	4	5	5	5	5
P	25	33	39,7	54,3	70,3	80,5
Q	3	3	3	6	6	6
Gewicht/Backe kg	0,146	0,200	0,720	1,000	1,550	3,600

- 1) Futter in Flachbauweise

Backenmaße KFD / KFD-EC

Backenmaße KFD / KFD-EC

Krallenbacken KB, Spitzverzahnung 90°



Größe	A	B	130 Außenspannung
Id.-Nr. Stück			
144320	66	52	38-82
144321	56	34	78-122
144322	66	25	120-144
Innenspannung			
144322	66	25	70-98
144321	56	34	92-138
144320	66	52	122-178

Größe	A	B	160 Außenspannung	200 Außenspannung
Id.-Nr. Stück				
137031	67	53	38-56	60-96
137032	65	46	51-71	73-111
137039	55	40	66-87	88-127
137034	50	31	83-102	105-142
137035	55	27	97-117	119-157
Innenspannung				
137036	65	19	50-70	72-110
137037	65	26	68-85	90-125
137038	55	24	82-104	104-144
137035	55	27	102-116	124-156
137034	50	31	114-123	136-163
137039	55	40	120-135	144-175
137033	55	39	132-165	154-205
137032	65	46	146-178	168-218

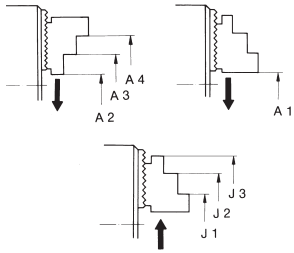
Größe	A	B	250 Außenspannung	315 ¹⁾ Außenspannung	315 Außenspannung
Id.-Nr. Stück					
137041	95	80	53-95	53-160	66-160
137042	75	60	92-133	92-198	105-198
137043	60	43	125-167	125-232	138-232
137044	70	37	156-198	156-263	169-263
Innenspannung					
137045	95	25	68-112	68-117	81-177
137046	80	30	108-154	108-219	121-219
137044	70	37	146-186	146-240	159-240
137043	60	43	178-240	178-305	191-305
137042	75	60	212-265	212-330	225-330

1) Futter in Flachbauweise

Größe	A	B	400 Außenspannung	500 Außenspannung	630 Außenspannung
Id.-Nr. Stück					
137051	130	113	80-180	80-280	114-410
137052	90	67	170-270	170-370	204-500
137053	100	45	256-390	270-495	290-625
Innenspannung					
137054	130	33	100-215	100-315	134-445
137053	100	45	260-395	275-500	295-625
137051	130	113	300-460	300-560	334-690

Spannbereiche KFD

Spannbereiche mit Umkehr-Aufsatzbacken UB/AB für 2- und 3-Backen-Futter



Futter-Größe		110	125	130	140	160	200	250 1)	250	315 1)	315	400	500	630
mit Umkehrbacken	Typ	537-02	537-02	538-02	537-02	538-03	538-04	538-04	538-05	538-05	538-05	538-07	538-07	538-07
	Backenstellung													
Außen-Spannung	A1	4-62	4-78	6-66	4-93	5-73	16-108	16-159	20-124	20-189	34-189	40-225	40-325	60-450
	A2	-	-	-	-	-	28-118	28-169	38-152	38-217	52-217	70-280	70-380	108-510
	A3	47-105	75-126	60-119	75-140	70-140	86-173	86-223	120-232	120-297	134-297	-	-	-
	A4	82-140	110-161	94-151	110-176	110-182	137-224	137-274	200-314	200-379	214-379	275-480	275-580	310-700
Innen-Spannung	J1	40-95	40-110	42-96	40-125	53-120	70-156	70-208	70-170	70-233	84-233	102-305	102-405	136-530
	J2	74-130	72-145	74-130	72-160	92-163	120-208	120-258	146-251	146-313	160-313	-	-	-
	J3	112-168	116-190	118-175	116-205	144-200	173-261	173-311	236-328	236-393	250-393	295-490	295-590	328-720

1) Futter in Flachbauweise

