

RKZ-M



EINSATZBEREICH

Optimiert für die 5-Achsbearbeitung.

AUSFÜHRUNG

Spannsystem mechanisch ohne Kraftübersetzer, manuell betätigt. Zentrisch spannend mit zwei beweglichen Backen.

VORTEILE

- ⌚ Kurze kompakte Bauweise
- ⌚ Großer Spannhub
- ⌚ Konstante Spannkraft bei jedem Spannvorgang und große Wiederholspanngenauigkeit beim Einsatz eines Drehmomentschlüssels
- ⌚ Mittenspanngenauigkeit: $\pm 0,02$ - Wiederholspanngenauigkeit: 0,01

TECHNISCHE MERKMALE

- Stahl-Grundkörper sowie alle Führungen allseitig gehärtet und geschliffen
- Serienmäßig ausgestattet mit Stufen-Aufsatzbacken

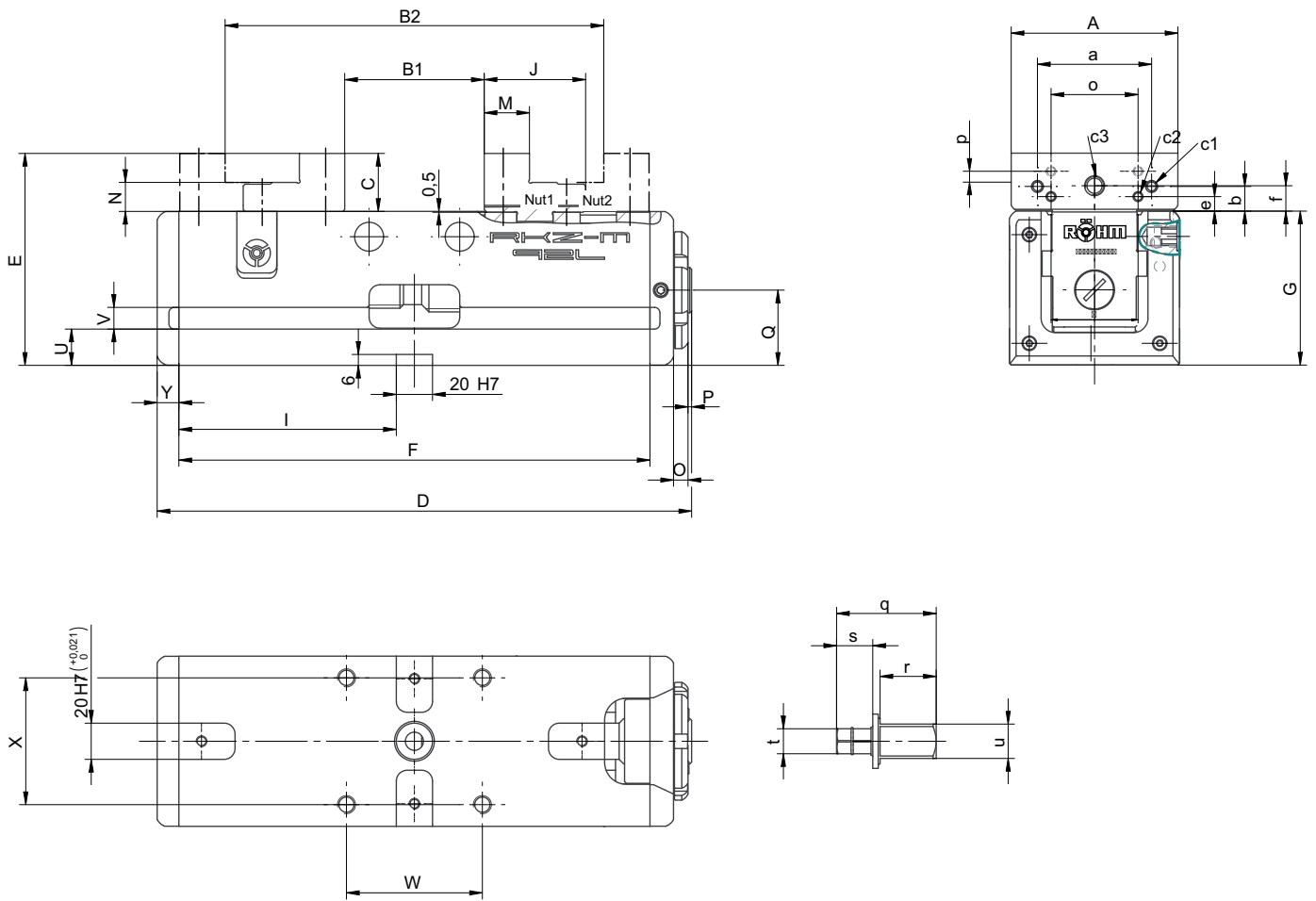
A32

RKZ-M, mit Stufenbacken

NC-Kompakt-Spanner
RKZ-M

| Id.-Nr. | 180190 | 180191 | 180192 | 180193 |
|-----------------------|------------|------------|------------|------------|
| Backenbreite A mm | 50 | 70 | 92 | 125 |
| B1 Nut 1 mm | 0-39 | 0 - 58 | 0 - 76 | 0 - 97 |
| B1 Nut 2 mm | 36-75 | 48-106 | 70-146 | 92-189 |
| B2 Nut 1 mm | 37-75 | 48-105 | 78-138 | 81-177 |
| B2 Nut 2 mm | 72-111 | 95-153 | 132-208 | 172-269 |
| C mm | 20 | 25 | 32 | 40 |
| D _{max} mm | 167 | 219 | 295 | 366 |
| E mm | 75 | 95 | 117 | 145 |
| F mm | 140 | 190 | 260 | 330 |
| G _{±0,02} mm | 55 | 70 | 85 | 105 |
| J mm | 32 | 41 | 56 | 70 |
| K mm | 52 | 72 | 94 | 126 |
| M mm | 14 | 17,5 | 25 | 30 |
| N _{±0,01} mm | 10 | 12 | 16 | 20 |
| O mm | 10 | 10 | 13 | 13 |
| P mm | 1 | 1 | 2 | 2 |
| Q mm | 31 | 40 | 41,5 | 53 |
| U mm | 15 | 20 | 20 | 20 |
| V mm | 12 | 12 | 12 | 12 |
| W mm | 18 | 24 | 35 | 46 |
| Y mm | 10 | 10 | 12 | 13 |
| Z mm | 20,5 | 30 | 39 | 49,5 |
| a mm | - | - | 63 | 80 |
| b mm | - | - | 13,6 | 15,6 |
| c1 | - | - | M6x10 | M8x14 |
| c2 | M 4 x 8 | M 5 x 8 | M5x8 | M5x8 |
| c3 | - | - | M10x16 | M10x18 |
| c4 | M3x6 | M4x8 | M5x8 | M5x8 |
| d mm | 26 | 37 | 48 | 60 |
| e mm | 5 | 6 | 8 | 12 |
| f mm | - | - | 14 | 18 |
| l mm | 60 | 85 | 120 | 155 |
| o mm | 32 | 52 | 55 | 55 |
| p mm | 3,5 | 4,5 | 6 | 6 |
| q mm | 38 | 52 | 55 | 55 |
| r mm | 20 | 30 | 32 | 32 |
| s mm | 15 | 19 | 20 | 20 |
| t mm | 6 kt-SW 8 | 6 kt-SW 10 | 6 kt-SW 14 | 6 kt-SW 14 |
| u mm | 4 kt-SW 12 | 4 kt-SW 14 | 4 kt-SW 19 | 4 kt-SW 19 |
| Spannkraft kN | 10 | 15 | 20 | 25 |
| Gewicht kg | 3,5 | 7 | 18 | 32,5 |

RKZ-M



NC-Kompakt-Spanner
RKZ-M

Zubehör RKZ-M

A37

Stufenbacken SB, umkehrbar, mit Befestigungsschrauben

| Id.-Nr. | Lieferumfang | Größe | Breite mm | Höhe mm |
|---------|--------------|-------|-----------|---------|
| 164864 | Satz | 50 | 50 | 20 |
| 164844 | Satz | 70 | 70 | 25 |
| 161831 | Satz | 92 | 92 | 32 |
| 162631 | Satz | 125 | 125 | 40 |



A37

Erhöhte Stufenbacken ESB

| Id.-Nr. | Lieferumfang | Größe | Breite mm | Höhe mm |
|---------|--------------|-------|-----------|---------|
| 164399 | Satz | 125 | 125 | 60 |



A37

Doppel-Prismenbacke, umkehrbar, mit Feinstufe, Backenabmessungen der Doppel-Prismenbacke finden Sie auf Seite 4070!

| Id.-Nr. | Lieferumfang | Größe | Breite mm | Höhe mm | Länge mm | Höhe Prisma mm | Größe Prisma mm | Spanndurchmesser D1 mm | | Spanndurchmesser D2 mm | |
|---------|--------------|-------|-----------|---------|----------|----------------|-----------------|------------------------|-------|------------------------|--------|
| | | | | | | | | Nut 1 | Nut 2 | Nut 1 | Nut 2 |
| 169754 | Satz | 92 | 92 | 64,5 | 67 | 39 | 41,3 | 12-36 | - | 30-75* | - |
| 169756 | Satz | 125 | 125 | 84,5 | 86 | 54 | 56 | 15-40 | - | 30-92** | 89-105 |



A37

Normalbacke SGN, eine Seite glatt, eine Seite gerillt, gehärtet und geschliffen

| Id.-Nr. | Lieferumfang | Größe | Breite mm | Höhe mm |
|---------|--------------|-------|-----------|---------|
| 165161 | Satz | 50 | 50 | 19,6 |
| 165163 | Satz | 70 | 70 | 24,6 |
| 162363 | Satz | 92 | 92 | 32 |
| 158897 | Satz | 125 | 125 | 39,7 |



A37

Normalbacke feingeriffelt SGNf, eine Seite feingeriffelt, eine Seite gerillt, gehärtet und geschliffen

| Id.-Nr. | Lieferumfang | Größe | Breite mm | Höhe mm |
|---------|--------------|-------|-----------|---------|
| 165165 | Satz | 50 | 50 | 19,6 |
| 165167 | Satz | 70 | 70 | 24,6 |
| 163223 | Satz | 92 | 92 | 32 |
| 163225 | Satz | 125 | 125 | 39,7 |



A37

Prismenbacke PB, horizontal und vertikal

| Id.-Nr. | Lieferumfang | Größe | Breite mm | Höhe mm | Dicke mm | Höhe Prisma mm | Spannbereich mm | |
|---------|--------------|-------|-----------|---------|----------|----------------|-----------------|----------|
| | | | | | | | horizontal | vertikal |
| 165169 | Satz | 50 | 50 | 20 | 10 | 12 | 6-16 | 6-16 |
| 165171 | Satz | 70 | 70 | 25 | 12 | 14 | 8-24 | 8-24 |
| 162365 | Satz | 92 | 92 | 32 | 16 | 19,5 | 12-36 | 12-36 |
| 158641 | Satz | 125 | 125 | 40 | 20 | 24 | 15-40 | 18-60 |



Zubehör RKZ-M

A37

Krallebacken SKB mit Feinstufe, 2,5 mm Spanntiefe


| Id.-Nr. | Lieferumfang | Größe | Breite mm | Höhe mm | Dicke mm |
|---------|--------------|-------|-----------|---------|----------|
| 166514 | Satz | 92 | 92 | 32 | 14 |
| 166520 | Satz | 125 | 125 | 40 | 16 |

A37

Krallebacken SKB ohne Stufe, universell für Spanntiefe >2,5 mm


| Id.-Nr. | Lieferumfang | Größe | Breite mm | Höhe mm | Dicke mm |
|---------|--------------|-------|-----------|---------|----------|
| 166661 | Satz | 92 | 92 | 32 | 14 |
| 166667 | Satz | 125 | 125 | 40 | 16 |

C15

Handkurbel HKU, mit Innenachtkant


| Id.-Nr. | Lieferumfang | Größe | Achtkant | L |
|---------|--------------|-------|----------|-----|
| 009150 | Stück | 50 | 12 | 80 |
| 009152 | Stück | 70 | 14 | 125 |
| 382112 | Stück | 92 | 19 | 160 |
| 009154 | Stück | 125 | 19 | 200 |

A37

Antriebsadapter ATA


| Id.-Nr. | Lieferumfang | Größe | Vierkant | Sechskant |
|---------|--------------|--------|----------|-----------|
| 164971 | Stück | 50 | 12 | 8 |
| 164842 | Stück | 70 | 14 | 10 |
| 164625 | Stück | 92/125 | 19 | 14 |

A37

Einfach-Spannpratze SPE, für stirn- und grundseitige Befestigung

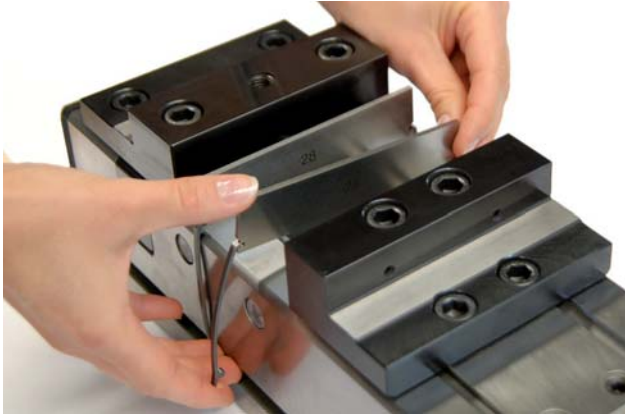

| Id.-Nr. | Lieferumfang | T-Nut | Gewinde |
|---------|--------------|-------|---------|
| 149121 | Stück | 12 | M10x50 |
| 149122 | Stück | 14 | M12x55 |
| 149123 | Stück | 16 | M12x60 |
| 149124 | Stück | 18 | M16x60 |
| 155722 | Stück | 20 | M16x65 |
| 151507 | Stück | 22 | M16x65 |

A37

Feste Nutensteine NTS, gehärtet und geschliffen, mit Befestigungsschraube


| Id.-Nr. | Lieferumfang | Größe | Länge mm |
|---------|--------------|-------|----------|
| 014823 | Satz | 20x12 | 22 |
| 014825 | Satz | 20x14 | 25 |
| 014827 | Satz | 20x16 | 25 |
| 014829 | Satz | 20x18 | 25 |
| 014831 | Satz | 20x20 | 22 |
| 014833 | Satz | 20x22 | 32 |

Allgemeines Zubehör - Cliparc



Feststehend während der Bearbeitung und beim Öffnen!
Die Präzisionsunterlagen mit dem Cliparc-System bleiben während der Bearbeitung und beim Öffnen des Maschinen-Schraubstocks in der eingestellten Position. Keine zeitintensive Neupositionierung erforderlich. Cliparc-Spannbügel in die Unterlagen einsetzen und am Schraubstock einklicken. Kein Montagewerkzeug erforderlich.

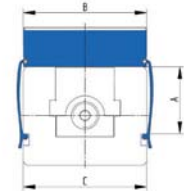
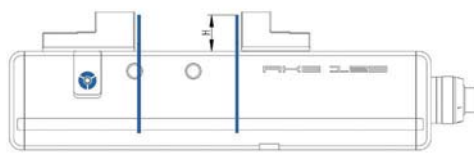
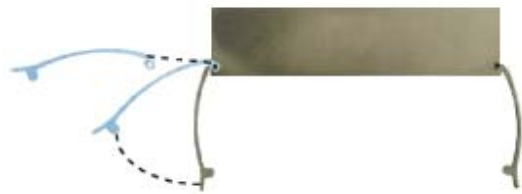
Technische Merkmale:

- Verschiedene Leistenhöhen
- Nur 3 mm breit
- Fertigung von randnahen Durchgangsbohrungen ohne Stufenbacken dank der schmalen Präzisionsunterlagen
- Parallelität unter 0,005 mm
- Schnell zu reinigen

Lieferumfang: Set im Holzkasten mit 10 verschiedenen Leistenpaaren und 4 Spannbügeln

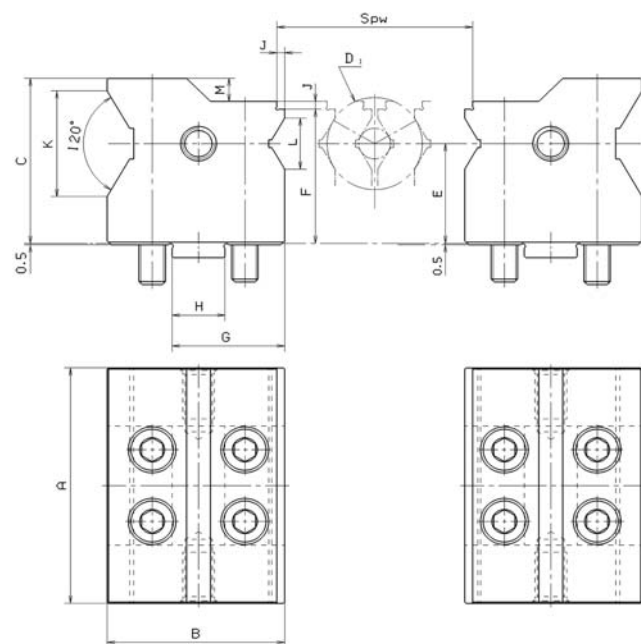
Werkstück-Auflageleisten Cliparc

| | Id.-Nr. | 1269621 | 1269622 | 1269623 | 1295913 | 1295914 | 1295915 |
|---------------------------|---------|-------------------------------|-------------------------------|-------------------------------|-------------------------------|-------------------------------|-------------------------------|
| Für | | RKE 92 | RKE 125 / RKE-LV 125 | RKE 160 / 200 | RKD, RKD-M, RKZ-M 92 | RKD, RKD-M, RKZ-M 125 | RKZ 125 |
| Steghöhe | A | 48 | 68 | 83 | 53 | 73 | 98 |
| Backen- und Leistenbreite | B | 92 | 125 | 160 | 92 | 125 | 125 |
| Leistenhöhe | H | 10/16/18/20/23/25/26/27/28/29 | 10/15/20/25/28/30/33/35/36/37 | 10/15/20/25/30/35/40/43/45/47 | 10/16/18/20/23/25/26/27/28/29 | 10/15/20/25/28/30/33/35/36/37 | 10/15/20/25/28/30/33/35/36/37 |
| Führungsbreite | C | 94 | 126 | 162 | 94 | 126 | 126 |
| Ersatzbügel (Set = 4 Stk) | | 1269624 | 1269625 | 1269626 | 1295916 | 1295917 | 1295918 |



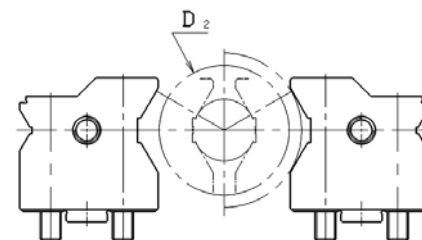
Backenabmessungen

Doppel-Prismenbacken, umkehrbar, mit Feinstufe



| Id.-Nr. | 169754 | 169756 |
|--------------------------|--------------|---------|
| Lieferumfang | Satz | Satz |
| Größe A | 92 | 125 |
| B | 67 | 86 |
| C | 64,5 | 84,5 |
| D1 | Nut 1 12-36 | 15-40 |
| | Nut 2 - | - |
| D2 | Nut 1 30-75* | 30-92** |
| | Nut 2 - | 89-105 |
| E | 39 | 54 |
| F | 52,5 | 69,5 |
| G | 42,5 | 51,5 |
| H | 20 | 24 |
| J | 3 | 3 |
| K | 41,3 | 56 |
| L | 20 | 22,6 |
| M | 9 | 12 |
| Spannweite ¹⁾ | 7-143 | 7-186 |

* Ø 63-75 nur seitlich zuführbar; ** Ø 72-92 nur seitlich zuführbar; ¹⁾ Spannweitenbeispiel RKZ-M



Allgemeines Zubehör NC-Kompakt-Spanner

Allgemeines Zubehör

A37
Doppel-Spannpratze DSP, zur gegenseitigen Abstützung bei stirnseitiger, paarweiser Aufspannung



| Id.-Nr. | Lieferumfang |
|---------|--------------|
| 149125 | Stück |

A37
Einfach-Spannpratze SPE, für stirn- und grundseitige Befestigung



| Id.-Nr. | Lieferumfang | T-Nut | Gewinde |
|---------|--------------|-------|---------|
| 149121 | Stück | 12 | M10x50 |
| 149122 | Stück | 14 | M12x55 |
| 149123 | Stück | 16 | M12x60 |
| 149124 | Stück | 18 | M16x60 |
| 155722 | Stück | 20 | M16x65 |
| 151507 | Stück | 22 | M16x65 |

A37
Werkstückanschlag WSA, universell verstellbar, zum Anschrauben an den NC-Kompakt-Spanner oder Maschinen-Schraubstock, Anschlussgewinde M12



| Id.-Nr. | Lieferumfang |
|---------|--------------|
| 320400 | Stück |

A37
Werkstückanschlag WSA, universell verstellbar, zum Befestigen auf dem Maschinentisch (14er T-Nut) oder zum Anschrauben an den NC-Kompakt-Spanner / Maschinen-Schraubstock (M12)



| Id.-Nr. | Lieferumfang |
|---------|--------------|
| 320401 | Stück |

A37
Präzisions-Schraubstockanschlag PSA, universell verstellbar, zum Anschrauben an den NC-Kompakt-Spanner oder Maschinen-Schraubstock, Anschlussgewinde M12



| Id.-Nr. | Lieferumfang |
|---------|--------------|
| 681192 | Stück |

A37
Feste Nutensteine NTS, gehärtet und geschliffen, mit Befestigungsschraube



| Id.-Nr. | Lieferumfang | Größe | Länge mm |
|---------|--------------|-------|----------|
| 014823 | Satz | 20x12 | 22 |
| 014825 | Satz | 20x14 | 25 |
| 014827 | Satz | 20x16 | 25 |
| 014829 | Satz | 20x18 | 25 |
| 014831 | Satz | 20x20 | 22 |
| 014833 | Satz | 20x22 | 32 |

Allgemeines Zubehör
NC-Kompakt-Spanner