

NOMENKLATUR

RPP

ROHM
Parallelgreifer
Pneumatisch

-A

A = Alternative
Backenbefesti-
gung mit Kreuz-
versatz und
Positionsstift

- 100

Baugröße
50 - 380

-1

Hubvarianate
1 = großer Hub
2 = kleiner Hub

/ GA

Optional:
Greifkraft-
sicherung
GA = außen
GI = innen

/V

Optional:
V = Viton FKM-
Dichtungen für
Temperaturen
bis zu 150 °C



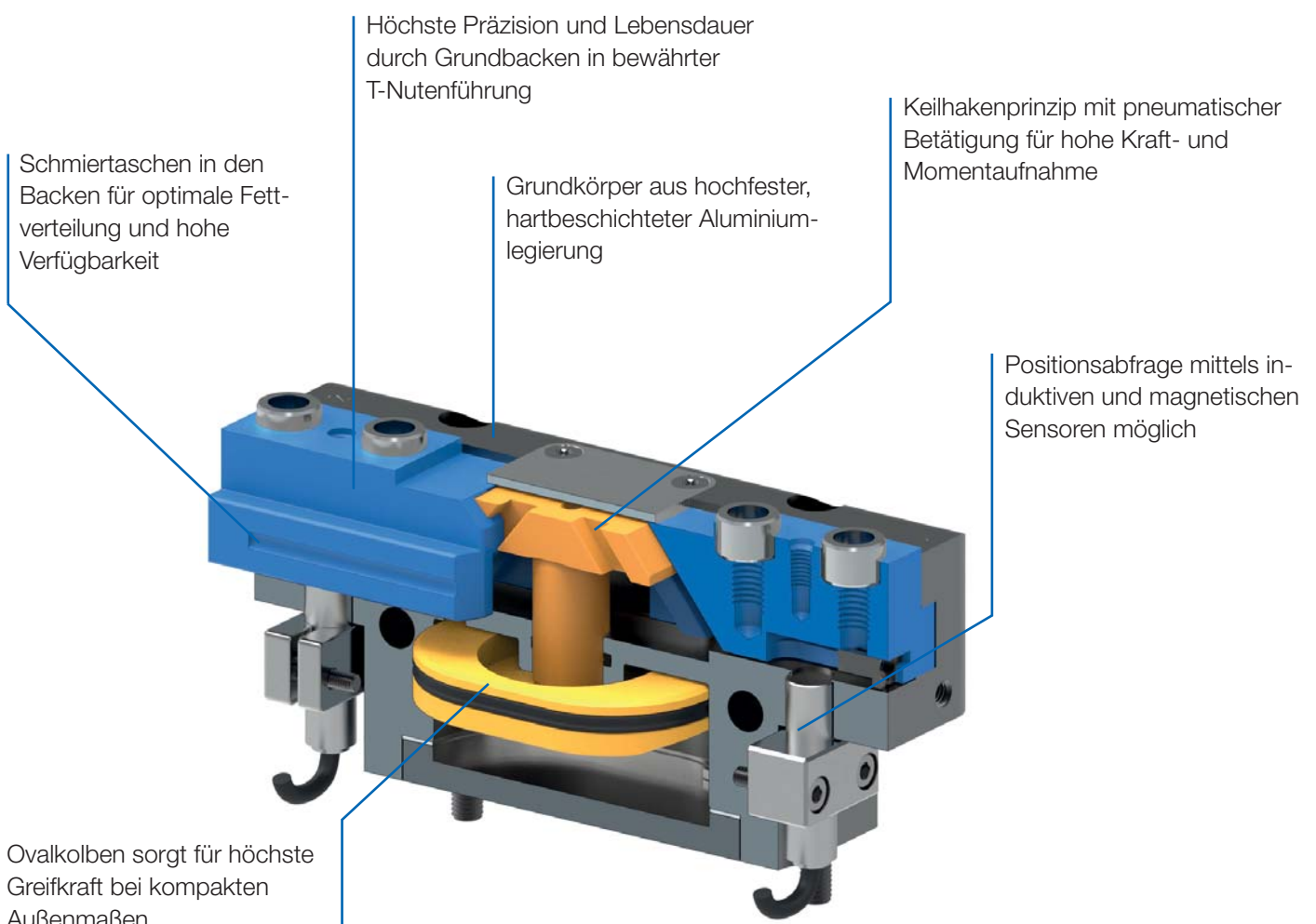
Video RPP

2-BACKEN PARALLELGREIFER

Ausgestattet mit zwei parallelen Greiferfingern sind die RÖHM Greifer bestens geeignet zum universellen Greifen von runden und eckigen Werkstücken. Besonders auf Robotern oder Portalen überzeugen die 2-Backen Parallelgreifer durch kompakte Bauweise, geringes Eigengewicht sowie hohe Greifkraft.

VORTEILE AUF EINEN BLICK

- ⊕ Hohe Greifkraft bei geringem Eigengewicht und kompakter Bauweise
- ⊕ Maximale Flexibilität durch vielseitige Anschluss- und Befestigungsmöglichkeiten
- ⊕ Lange Lebensdauer und hohe Zuverlässigkeit durch speziell eingeschliffene Grundbacken in bewährter T-Nutenführung



RPP-A 50



EINSATZBEREICH

Universelles Greifen von runden und eckigen Werkstücken mit zwei parallelen Greiferfingern zum Handling mit Robotern oder Portalen.

AUSFÜHRUNG

Erhältlich von Größe 50 bis 160 in je zwei Hubvarianten. Optional mit Greifkraftsicherung und/oder Schmutzabdeckung. Befestigung der Greiferfinger über Quernut und Positionsstift.

VORTEILE

- ④ Hohe Greifkraft bei geringem Eigengewicht und kompakter Bauweise
- ④ Maximale Flexibilität durch vielseitige Anschluss- und Befestigungsmöglichkeiten
- ④ Lange Lebensdauer und hohe Zuverlässigkeit durch speziell eingeschliffene Grundbacken in bewährter T-Nutenführung

TECHNISCHE MERKMALE

- Zentrisch spannend in kompakter Bauweise aus hochfester, hartbeschichteter Aluminiumlegierung
- Alle Funktionsteile aus gehärtetem Stahl für maximale Lebensdauer
- Keilhakenprinzip mit pneumatischer Betätigung (hydraulisch auf Anfrage erhältlich)
- Positionsabfrage mittels induktiver oder magnetischer Sensoren möglich
- Optional mit FKM-Dichtungen für höhere Temperaturen bis zu 150°C verfügbar (auf Anfrage)
- Integrierter Sperrluftanschluss gegen Verschmutzung

C40

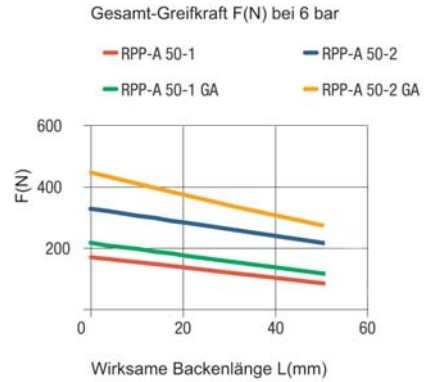
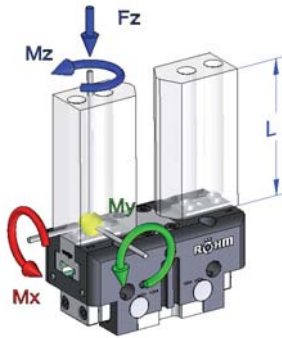
RPP-A 50 - 2-Backen Parallelgreifer pneumatisch betätigt mit Quernut und Positionsstift

Id.-Nr.	438040 ▲	438041 ▲	438042 ▲	438043 ▲	438044 ▲	438045 ▲
Ausführung	RPP-A 50-1	RPP-A 50-2	RPP-A 50-2/GA	RPP-A 50-2/GA	RPP-A 50-1/GI	RPP-A 50-2/GI
Greifkraft bei 6 bar N	170	320	210	380	220	410
Hub pro Backe mm	4	2	4	2	4	2
Greifkraft gesichert N	-	-	30	60	30	60
Empfohlenes Werkstück-Gewicht kg	0,85	1,6	0,85	1,6	0,85	1,6
Gewicht kg	0,13	0,16	0,17	0,17	0,17	0,17
Breite mm	50	50	50	50	50	50
Höhe mm	47	47	47	47	47	47
Tiefe mm	28	28	28	28	28	28
Mx Nm	12	12	12	12	12	12
My Nm	10	10	10	10	10	10
Mz Nm	10	10	10	10	10	10
Fz N	250	250	250	250	250	250
Betriebsdruck min./max. ohne GA/GI bar	2-8	2-8	-	-	-	-
Betriebsdruck min./max. mit GA/GI bar	-	-	4-6,5	4-6,5	4-6,5	4-6,5
Schließzeit s	0,02	0,02	0,01	0,01	0,02	0,02
Öffnungszeit s	0,02	0,02	0,02	0,02	0,01	0,01
Luftverbrauch pro Zyklus cm ³	5	5	5	5	5	5
Max. zul. Backenlänge mm	50	50	50	50	50	50

RPP-A 50

Maximalbelastung auf Greifer und Backen

Greifkraftdiagramm Außengreifen



RPP-A 50-1 MAX. 35,8; MIN. 27
RPP-A 50-2 MAX. 31,4; MIN. 27
MAX. 58,8

Ansicht X

Schlauchloser Direktanschluss Adapter Greifer O-Ring Ø3x1,0

SensorhalterØ4 (2x)

Schnitt A-A

Typ GA/GI mit Greifkraftsicherung

Zubehör: Schutzabdeckung

RPP-A 50-1 MAX. 35,8; MIN. 27
RPP-A 50-2 MAX. 31,4; MIN. 27

2-Backen Parallelgreifer RPP-A

RPP-A 64



EINSATZBEREICH

Universelles Greifen von runden und eckigen Werkstücken mit zwei parallelen Greiferfingern zum Handling mit Robotern oder Portalen.

AUSFÜHRUNG

Erhältlich von Größe 50 bis 160 in je zwei Hubvarianten. Optional mit Greifkraftsicherung und/oder Schmutzabdeckung. Befestigung der Greiferfinger über Quernut und Positionsstift.

VORTEILE

- ④ Hohe Greifkraft bei geringem Eigengewicht und kompakter Bauweise
- ④ Maximale Flexibilität durch vielseitige Anschluss- und Befestigungsmöglichkeiten
- ④ Lange Lebensdauer und hohe Zuverlässigkeit durch speziell eingeschliffene Grundbacken in bewährter T-Nutenführung

TECHNISCHE MERKMALE

- Zentrisch spannend in kompakter Bauweise aus hochfester, hartbeschichteter Aluminiumlegierung
- Alle Funktionsteile aus gehärtetem Stahl für maximale Lebensdauer
- Keilhakenprinzip mit pneumatischer Betätigung (hydraulisch auf Anfrage erhältlich)
- Positionsabfrage mittels induktiver oder magnetischer Sensoren möglich
- Optional mit FKM-Dichtungen für höhere Temperaturen bis zu 150°C verfügbar (auf Anfrage)
- Integrierter Sperrluftanschluss gegen Verschmutzung

C40

RPP-A 64 - 2-Backen Parallelgreifer pneumatisch betätigt mit Quernut und Positionsstift

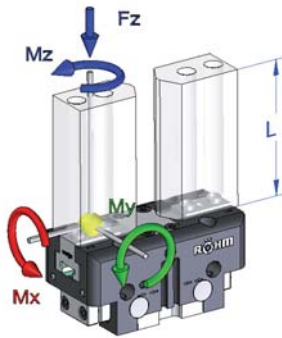
Id.-Nr.	436763	436764	436765 ▲	436766 ▲	436767 ▲	436768 ▲
Ausführung	RPP-A 64-1	RPP-A 64-2	RPP-A 64-1/GA	RPP-A 64-2/GA	RPP-A 64-1/GI	RPP-A 64-2/GI
Greifkraft bei 6 bar N	240	450	320	600	350	650
Hub pro Backe mm	6	3	6	3	6	3
Greifkraft gesichert N	-	-	80	150	80	150
Empfohlenes Werkstück-Gewicht kg	1,2	2,2	1,2	2,2	1,2	2,2
Gewicht kg	0,3	0,3	0,42	0,42	0,42	0,42
Breite mm	64	64	64	64	64	64
Höhe mm	40	40	58	58	58	58
Tiefe mm	36	36	36	36	36	36
Mx Nm	15	15	15	15	15	15
My Nm	30	30	30	30	30	30
Mz Nm	25	25	25	25	25	25
Fz N	450	450	450	450	450	450
Betriebsdruck min./max. ohne GA/GI bar	2-8	2-8	-	-	-	-
Betriebsdruck min./max. mit GA/GI bar	-	-	4-7	4-7	4-7	4-7
Schließzeit s	0,02	0,02	0,01	0,01	0,02	0,02
Öffnungszeit s	0,02	0,02	0,02	0,02	0,1	0,1
Luftverbrauch pro Zyklus cm ³	10	10	10	10	10	10
Max. zul. Backenlänge mm	64	64	64	64	64	64

2-Backen Parallelgreifer RPP-A

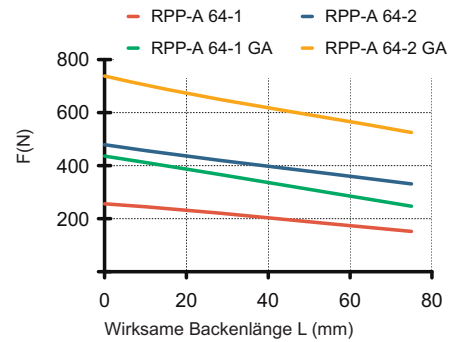
RPP-A 64

Maximalbelastung auf Greifer und Backen

Greifkraftdiagramm Außengreifen



Gesamt-Greifkraft F(N) bei 6 bar



RPP-A 64-1 MAX. 50; MIN. 38
RPP-A 64-2 MAX. 44; MIN. 38
MAX. 76

Schlauchloser Direktanschluss

Ansicht X

Schnitt A-A

2-Backen Parallelgreifer RPP-A

Typ GA/GI mit Greifkraftsicherung

Zubehör: Schutzabdeckung

RPP-A 80



EINSATZBEREICH

Universelles Greifen von runden und eckigen Werkstücken mit zwei parallelen Greiferfingern zum Handling mit Robotern oder Portalen.

AUSFÜHRUNG

Erhältlich von Größe 50 bis 160 in je zwei Hubvarianten. Optional mit Greifkraftsicherung und/oder Schmutzabdeckung. Befestigung der Greiferfinger über Quernut und Positionsstift.

VORTEILE

- ④ Hohe Greifkraft bei geringem Eigengewicht und kompakter Bauweise
- ④ Maximale Flexibilität durch vielseitige Anschluss- und Befestigungsmöglichkeiten
- ④ Lange Lebensdauer und hohe Zuverlässigkeit durch speziell eingeschliffene Grundbacken in bewährter T-Nutenführung

TECHNISCHE MERKMALE

- Zentrisch spannend in kompakter Bauweise aus hochfester, hartbeschichteter Aluminiumlegierung
- Alle Funktionsteile aus gehärtetem Stahl für maximale Lebensdauer
- Keilhakenprinzip mit pneumatischer Betätigung (hydraulisch auf Anfrage erhältlich)
- Positionsabfrage mittels induktiver oder magnetischer Sensoren möglich
- Optional mit FKM-Dichtungen für höhere Temperaturen bis zu 150°C verfügbar (auf Anfrage)
- Integrierter Sperrluftanschluss gegen Verschmutzung

C40

RPP-A 80 - 2-Backen Parallelgreifer pneumatisch betätigt mit Quernut und Positionsstift

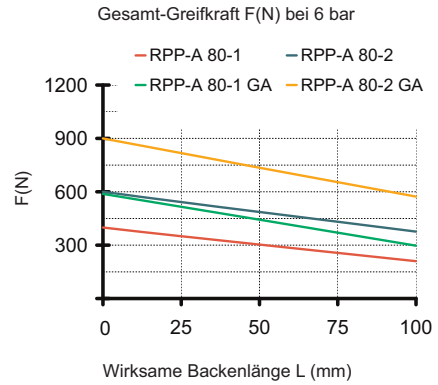
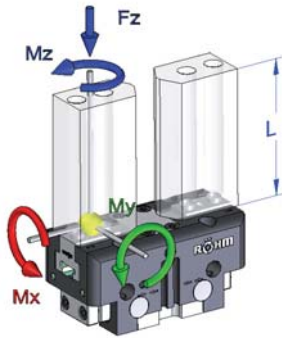
Id.-Nr.	434844 ▲	435027 ▲	435028 ▲	435029 ▲	435030 ▲	435031 ▲
Ausführung	RPP-A 80-1	RPP-A 80-2	RPP-A 80-1/GA	RPP-A 80-2/GA	RPP-A 80-1/GI	RPP-A 80-2/GI
Greifkraft bei 6 bar N	380	700	520	970	550	1000
Hub pro Backe mm	8	4	8	4	8	4
Greifkraft gesichert N	-	-	140	270	140	270
Empfohlenes Werkstück-Gewicht kg	1,9	3,5	1,9	3,5	1,9	3,5
Gewicht kg	0,45	0,45	0,6	0,6	0,6	0,6
Breite mm	80	80	80	80	80	80
Höhe mm	50	50	71	71	71	71
Tiefe mm	42	42	42	42	42	42
Mx Nm	30	30	30	30	30	30
My Nm	90	90	90	90	90	90
Mz Nm	35	35	35	35	35	35
Fz N	600	600	600	600	600	600
Betriebsdruck min./max. ohne GA/GI bar	2-8	2-8	-	-	-	-
Betriebsdruck min./max. mit GA/GI bar	-	-	4-7	4-7	4-7	4-7
Schließzeit s	0,03	0,03	0,02	0,02	0,03	0,03
Öffnungszeit s	0,03	0,03	0,03	0,03	0,02	0,02
Luftverbrauch pro Zyklus cm ³	20	20	20	20	20	20
Max. zul. Backenlänge mm	80	80	80	80	80	80

2-Backen Parallelgreifer RPP-A

RPP-A 80

Maximalbelastung auf Greifer und Backen

Greifkraftdiagramm Außengreifen



RPP-A 80-1 MAX. 64; MIN. 48
RPP-A 80-2 MAX. 56; MIN. 48
MAX. 96

Schlauchloser Direktanschluss

Adapter Greifer O-Ring Ø4x1,5

Ansicht X

Schnitt A-A

Typ GA/GI mit Greifkraftsicherung

Zubehör: Schutzabdeckung

2-Backen Parallelgreifer RPP-A

RPP-A 100



EINSATZBEREICH

Universelles Greifen von runden und eckigen Werkstücken mit zwei parallelen Greiferfingern zum Handling mit Robotern oder Portalen.

AUSFÜHRUNG

Erhältlich von Größe 50 bis 160 in je zwei Hubvarianten. Optional mit Greifkraftsicherung und/oder Schmutzabdeckung. Befestigung der Greiferfinger über Quernut und Positionsstift.

VORTEILE

- ④ Hohe Greifkraft bei geringem Eigengewicht und kompakter Bauweise
- ④ Maximale Flexibilität durch vielseitige Anschluss- und Befestigungsmöglichkeiten
- ④ Lange Lebensdauer und hohe Zuverlässigkeit durch speziell eingeschliffene Grundbacken in bewährter T-Nutenführung

TECHNISCHE MERKMALE

- Zentrisch spannend in kompakter Bauweise aus hochfester, hartbeschichteter Aluminiumlegierung
- Alle Funktionsteile aus gehärtetem Stahl für maximale Lebensdauer
- Keilhakenprinzip mit pneumatischer Betätigung (hydraulisch auf Anfrage erhältlich)
- Positionsabfrage mittels induktiver oder magnetischer Sensoren möglich
- Optional mit FKM-Dichtungen für höhere Temperaturen bis zu 150°C verfügbar (auf Anfrage)
- Integrierter Sperrluftanschluss gegen Verschmutzung

C40

RPP-A 100 - 2-Backen Parallelgreifer pneumatisch betätigt mit Quernut und Positionsstift

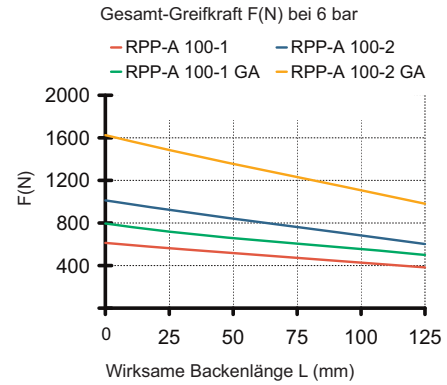
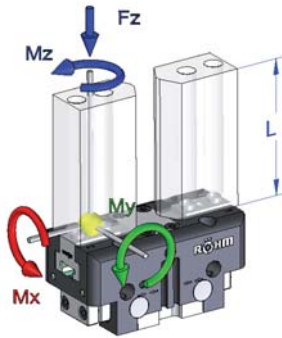
Id.-Nr.	434845 ▲	435032 ▲	435033 ▲	434846 ▲	435034 ▲	435035 ▲
Ausführung	RPP-A 100-1	RPP-A 100-2	RPP-A 100-1/GA	RPP-A 100-2/GA	RPP-A 100-1/GI	RPP-A 100-2/GI
Greifkraft bei 6 bar N	600	1160	750	1450	800	1550
Hub pro Backe mm	10	5	10	5	10	5
Greifkraft gesichert N	-	-	150	290	150	290
Empfohlenes Werkstück-Gewicht kg	3	5,5	3	5,5	3	5,5
Gewicht kg	0,75	0,75	0,95	0,95	0,95	0,95
Breite mm	100	100	100	100	100	100
Höhe mm	56	56	82,5	82,5	82,5	82,5
Tiefe mm	50	50	50	50	50	50
Mx Nm	45	45	45	45	45	45
My Nm	95	95	95	95	95	95
Mz Nm	45	45	45	45	45	45
Fz N	800	800	800	800	800	800
Betriebsdruck min./max. ohne GA/GI bar	2-8	2-8	-	-	-	-
Betriebsdruck min./max. mit GA/GI bar	-	-	4-7	4-7	4-7	4-7
Schließzeit s	0,05	0,05	0,03	0,03	0,05	0,05
Öffnungszeit s	0,05	0,05	0,05	0,05	0,03	0,03
Luftverbrauch pro Zyklus cm ³	40	40	40	40	40	40
Max. zul. Backenlänge mm	100	100	100	100	100	100

2-Backen Parallelgreifer RPP-A

RPP-A 100

Maximalbelastung auf Greifer und Backen

Greifkraftdiagramm Außengreifen



RPP-A 100-1 MAX. 80; MIN. 60
RPP-A 100-2 MAX. 70; MIN. 60
MAX. 120

Schlauchloser Direktanschluss

Adapter Greifer
Ø7 Ø4 M5
1,1 O-Ring Ø4x1,5

Ansicht X

Spannhülse-Ø 6,5
M5 /5 tief für Direktanschluss (2x)
Sensorhalter-Ø 8 (2x)
66 ± 0,02
90
100

Schnitt A-A

Ø 5 H7 (2x)
M6 (4x) M5 (4x)
14 6 11
35 19 Ø 6,6 Ø 11 (2x)
Ø 5,1 Ø 9 (4x)

Typ GA/GI mit Greifkraftsicherung

80,5 54,5 54 26,5
51 ± 0,1 54 56
100

Zubehör: Schutzabdeckung

MAX. 152
39 24 14,2
RPP-A 100-1 MAX. 80; MIN. 60
RPP-A 100-2 MAX. 70; MIN. 60
132
64 5,5 4,5

2-Backen Parallelgreifer RPP-A

RPP-A 125



EINSATZBEREICH

Universelles Greifen von runden und eckigen Werkstücken mit zwei parallelen Greiferfingern zum Handling mit Robotern oder Portalen.

AUSFÜHRUNG

Erhältlich von Größe 50 bis 160 in je zwei Hubvarianten. Optional mit Greifkraftsicherung und/oder Schmutzabdeckung. Befestigung der Greiferfinger über Quernut und Positionsstift.

VORTEILE

- ④ Hohe Greifkraft bei geringem Eigengewicht und kompakter Bauweise
- ④ Maximale Flexibilität durch vielseitige Anschluss- und Befestigungsmöglichkeiten
- ④ Lange Lebensdauer und hohe Zuverlässigkeit durch speziell eingeschliffene Grundbacken in bewährter T-Nutenführung

TECHNISCHE MERKMALE

- Zentrisch spannend in kompakter Bauweise aus hochfester, hartbeschichteter Aluminiumlegierung
- Alle Funktionsteile aus gehärtetem Stahl für maximale Lebensdauer
- Keilhakenprinzip mit pneumatischer Betätigung (hydraulisch auf Anfrage erhältlich)
- Positionsabfrage mittels induktiver oder magnetischer Sensoren möglich
- Optional mit FKM-Dichtungen für höhere Temperaturen bis zu 150°C verfügbar (auf Anfrage)
- Integrierter Sperrluftanschluss gegen Verschmutzung

C40

RPP-A 125 - 2-Backen Parallelgreifer pneumatisch betätigt mit Quernut und Positionsstift

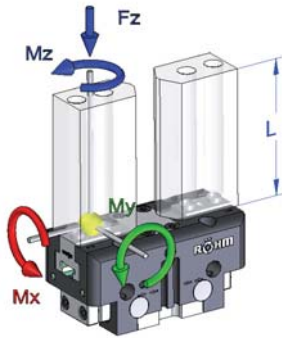
Id.-Nr.	435036 ▲	435037 ▲	435038 ▲	434847 ▲	435039 ▲	435040 ▲
Ausführung	RPP-A 125-1	RPP-A 125-2	RPP-A 125-1/GA	RPP-A 125-2/GA	RPP-A 125-1/GI	RPP-A 125-2/GI
Greifkraft bei 6 bar N	950	1900	1230	2450	1300	2520
Hub pro Backe mm	13	6	13	6	13	6
Greifkraft gesichert N	-	-	280	550	280	550
Empfohlenes Werkstück-Gewicht kg	4,5	9,5	4,5	9,5	4,5	9,5
Gewicht kg	1,3	1,3	1,65	1,65	1,65	1,65
Breite mm	125	125	125	125	125	125
Höhe mm	64	64	104	104	104	104
Tiefe mm	60	60	60	60	60	60
Mx Nm	60	60	60	60	60	60
My Nm	100	100	100	100	100	100
Mz Nm	70	70	70	70	70	70
Fz N	900	900	900	900	900	900
Betriebsdruck min./max. ohne GA/GI bar	2-8	2-8	-	-	-	-
Betriebsdruck min./max. mit GA/GI bar	-	-	4-7	4-7	4-7	4-7
Schließzeit s	0,08	0,08	0,07	0,07	0,1	0,1
Öffnungszeit s	0,08	0,08	0,1	0,1	0,07	0,07
Luftverbrauch pro Zyklus cm ³	70	70	70	70	70	70
Max. zul. Backenlänge mm	125	125	125	125	125	125

2-Backen Parallelgreifer RPP-A

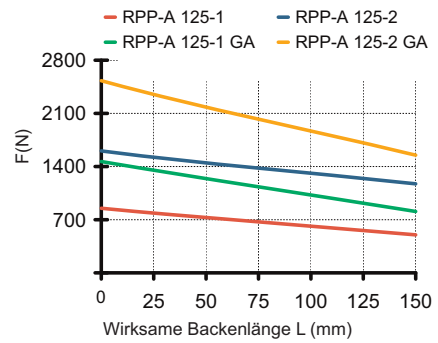
RPP-A 125

Maximalbelastung auf Greifer und Backen

Greifkraftdiagramm Außengreifen



Gesamt-Greifkraft F(N) bei 6 bar



RPP-A 125-1 MAX. 102; MIN. 76
RPP-A 125-2 MAX. 88; MIN. 76
MAX. 151

Schlauchloser Direktanschluss

Adapter Greifer
O-Ring Ø4x1,5

Ansicht X

Sensorhalter-Ø 8 (2x)

Schnitt A-A

M5 /6 tief für Sperrluft

Typ GA/GI mit Greifkraftsicherung

Zubehör: Schutzabdeckung

RPP-A 125-1 MAX. 102; MIN. 76
RPP-A 125-2 MAX. 88; MIN. 76

2-Backen Parallelgreifer RPP-A

RPP-A 160



EINSATZBEREICH

Universelles Greifen von runden und eckigen Werkstücken mit zwei parallelen Greiferfingern zum Handling mit Robotern oder Portalen.

AUSFÜHRUNG

Erhältlich von Größe 50 bis 160 in je zwei Hubvarianten. Optional mit Greifkraftsicherung und/oder Schmutzabdeckung. Befestigung der Greiferfinger über Quernut und Positionsstift.

VORTEILE

- ④ Hohe Greifkraft bei geringem Eigengewicht und kompakter Bauweise
- ④ Maximale Flexibilität durch vielseitige Anschluss- und Befestigungsmöglichkeiten
- ④ Lange Lebensdauer und hohe Zuverlässigkeit durch speziell eingeschliffene Grundbacken in bewährter T-Nutenführung

TECHNISCHE MERKMALE

- Zentrisch spannend in kompakter Bauweise aus hochfester, hartbeschichteter Aluminiumlegierung
- Alle Funktionsteile aus gehärtetem Stahl für maximale Lebensdauer
- Keilhakenprinzip mit pneumatischer Betätigung (hydraulisch auf Anfrage erhältlich)
- Positionsabfrage mittels induktiver oder magnetischer Sensoren möglich
- Optional mit FKM-Dichtungen für höhere Temperaturen bis zu 150°C verfügbar (auf Anfrage)
- Integrierter Sperrluftanschluss gegen Verschmutzung

C40

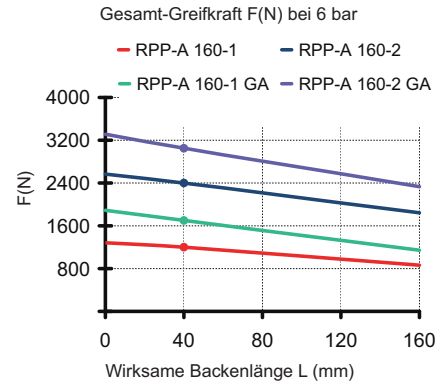
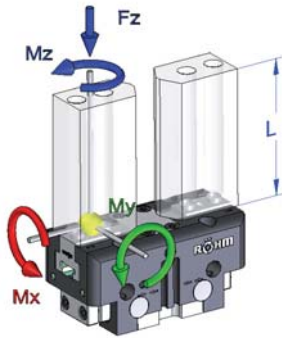
RPP-A 160 - 2-Backen Parallelgreifer pneumatisch betätigt mit Quernut und Positionsstift

Id.-Nr.	434848 ▲	435041 ▲	436525 ▲	436526 ▲	436527 ▲	436528 ▲
Ausführung	RPP-A 160-1	RPP-A 160-2	RPP-A 160-1/GA	RPP-A 160-2/GA	RPP-A 160-1/GI	RPP-A 160-2/GI
Greifkraft bei 6 bar N	1300	2500	1700	3300	1850	3450
Hub pro Backe mm	16	8	16	8	16	8
Greifkraft gesichert N	-	-	400	800	400	800
Empfohlenes Werkstück-Gewicht kg	6,5	12,5	6,5	12,5	6,5	12,5
Gewicht kg	2,5	2,5	3,1	3,1	3,1	3,1
Breite mm	160	160	160	160	160	160
Höhe mm	78	78	126	126	126	126
Tiefe mm	72	72	72	72	72	72
Mx Nm	80	80	80	80	80	80
My Nm	100	100	100	100	100	100
Mz Nm	80	80	80	80	80	80
Fz N	1100	1100	1100	1100	1100	1100
Betriebsdruck min./max. ohne GA/GI bar	2-8	2-8	-	-	-	-
Betriebsdruck min./max. mit GA/GI bar	-	-	4-7	4-7	4-7	4-7
Schließzeit s	0,1	0,1	0,12	0,12	0,3	0,3
Öffnungszeit s	0,1	0,1	0,3	0,3	0,12	0,12
Luftverbrauch pro Zyklus cm ³	130	130	130	130	130	130
Max. zul. Backenlänge mm	160	160	160	160	160	160

RPP-A 160

Maximalbelastung auf Greifer und Backen

Greifkraftdiagramm Außengreifen



RPP-A 160-1 MAX. 132; MIN. 100
RPP-A 160-2 MAX. 116; MIN. 100
MAX. 192

Ansicht X

Schlauchloser Direktanschluss
Adapter Greifer
O-Ring Ø4x1,5

Schnitt A-A

Typ GA/GI mit Greifkraftsicherung

Zubehör: Schutzabdeckung

RPP-A 160-1 MAX. 132; MIN. 100
RPP-A 160-2 MAX. 116; MIN. 100

2-Backen Parallelgreifer RPP-A

Zubehör RPP-A

Backenrohlinge - Stahl

(inklusive Befestigungsschrauben)
2-Backen-Satz



Id.-Nr.	Backenanzahl	Ausführung	Für
170683 ▲	2	Stahl	RPP-A 50
170675 ▲	2	Stahl	RPP-A 64
170676 ▲	2	Stahl	RPP-A 80
170677 ▲	2	Stahl	RPP-A 100
170678 ▲	2	Stahl	RPP-A 125
170679 ▲	2	Stahl	RPP-A 160

Backenrohlinge - Aluminium

(inklusive Befestigungsschrauben)
2-Backen-Satz



Id.-Nr.	Backenanzahl	Ausführung	Für
170693 ▲	2	Alu	RPP-A 50
170685 ▲	2	Alu	RPP-A 64
170686 ▲	2	Alu	RPP-A 80
170687 ▲	2	Alu	RPP-A 100
170688 ▲	2	Alu	RPP-A 125
170689 ▲	2	Alu	RPP-A 160

Schmutzabdeckung



Id.-Nr.	Für
170708 ▲	RPP-A 50
170700 ▲	RPP-A 64
170701 ▲	RPP-A 80
170702 ▲	RPP-A 100
170703 ▲	RPP-A 125
170704 ▲	RPP-A 160

Druckluftverschraubung - L-Steckverbindung



Id.-Nr.	Ausführung	Für
802539	L-Steckverschraubung M5 - 6 mm	RPP-A 50 / RPP-A 64 / RPP-A 80
477025	L-Steckverschraubung 1/8 - 6 mm	RPP-A 100 - RPP-A 160

Drucksicherungsventil

für doppelwirkende Greifer (G1/8)



Id.-Nr.
1078823

Induktiver Näherungsschalter



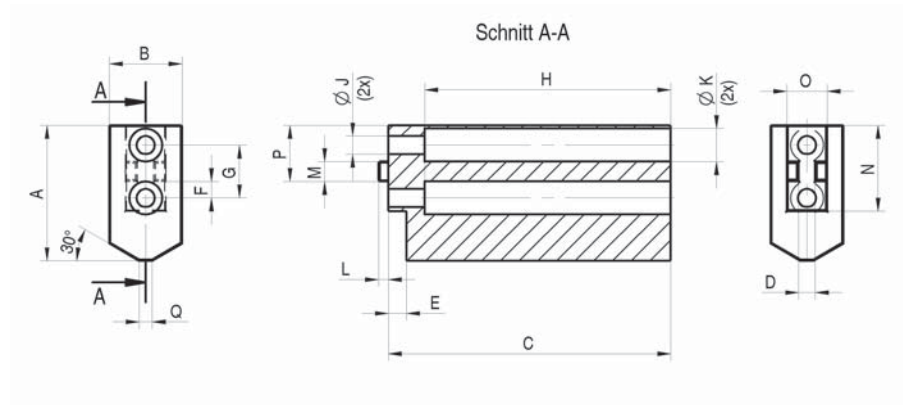
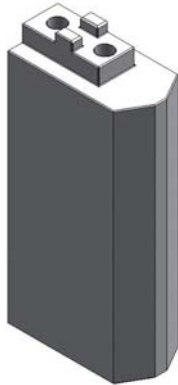
Id.-Nr.	Größe (Durchmesser/Länge)	Ausführung	Für
1149503	3x27	30 cm Kabel, Stecker M8x1-S49	RPP-A 50
229114	M8x1x30,5	5 m Kabel, offene Litze	RPP-A 64 / RPP-A 80 / RPP-A 100
389661	M8x1x46,5	3 m Kabel, offene Litze	RPP-A 125 - RPP-A 380

Magnetfeldsensoren



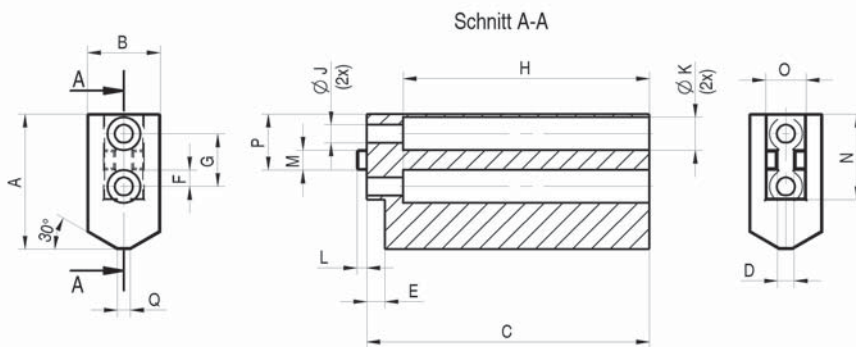
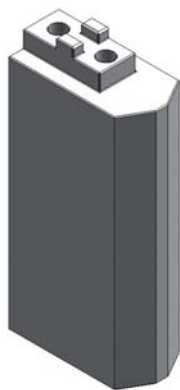
Id.-Nr.	Größe (Durchmesser/Länge)	Ausführung	Für
1306268	C-Nut	2 m Kabel, offene Litze	RPP-A 50
1276722	C-Nut	3m Kabel, 3 offene Litzen	RPP-A 64 - RPP-A 160

Zubehör RPP-A


Backenrohlinge - Stahl (inklusive Befestigungsschrauben)

RPP-A / RZP-A Stahl-Backenrohlinge	50	64	80	100	125	160
RPP-A - 2-Backen-Satz	170683	170675	170676	170677	170678	170679
RZP-A - 3-Backen-Satz	-	170825	170826	170827	170828	170829
A	26	32	41	51	60	80
B	15	20	22	30	35	40
C	50	68,5	85,5	105,5	130,5	166,5
D +0,01/+0,03	4	4	5	6	6	8
E+0,2	2	4,5	5,5	5,5	5,5	6,5
F±0,1	3,5	4	5	6	8	11
G±0,1	12	13	16	20	24	32
H	45,5	59,5	74,5	94,5	119,5	153,5
J	3,4	4,5	5,5	6,6	6,6	9
K	6	8	10	11	11	15
L	2	2,5	3	3	3,5	4
Mf7	5	5	6	8	8	10
N-0,3/-0,5	22,825	21	26	33	41	51
O-0,3/-0,5	8	10,2	12,2	14,2	16,2	20,2
P+0,1	12,5	14	17	21	25,5	31
Q	4	3	4	5	6	8
Gewicht pro Backe Kg	0,13	0,26	0,46	1,0	1,8	3,5

Zubehör RPP-A


Backenrohlinge - Aluminium (inklusive Befestigungsschrauben)

RPP-A / RZP-A Alu-Backenrohlinge	50	64	80	100	125	160
RPP-A - 2-Backen-Satz	170693	170685	170686	170687	170688	170689
RZP-A - 3-Backen-Satz	-	170835	170836	170837	170838	170839
A	26	32	41	51	60	80
B	15	20	22	30	35	40
C	50	68,5	85,5	105,5	130,5	166,5
D +0,01/+0,03	4	4	5	6	6	8
E+0,2	2	4,5	5,5	5,5	5,5	6,5
F±0,1	3,5	4	5	6	8	11
G±0,1	12	13	16	20	24	32
H	45,5	59,5	74,5	94,5	119,5	153,5
J	3,4	4,5	5,5	6,6	6,6	9
K	6	8	10	11	11	15
L	2	2,5	3	3	3,5	4
Mf7	5	5	6	8	8	10
N-0,3/-0,5	22,825	21	26	33	41	51
O-0,3/-0,5	8	10,2	12,2	14,2	16,2	20,2
P+0,1	12,5	14	17	21	25,5	31
Q	4	3	4	5	6	8
Gewicht pro Backe Kg	0,13	0,1	0,16	0,35	0,62	1,2