

NOMENKLATUR

RGP

RÖHM
Großhubgreifer
Pneumatisch
(abgedichtet)

O

O = Offene
Variante

- 100

Baugröße
RGP: 30-50
RGPO: 40-60

/ GA

Optional:
Greifkraft-
sicherung
GA = außen

/ V

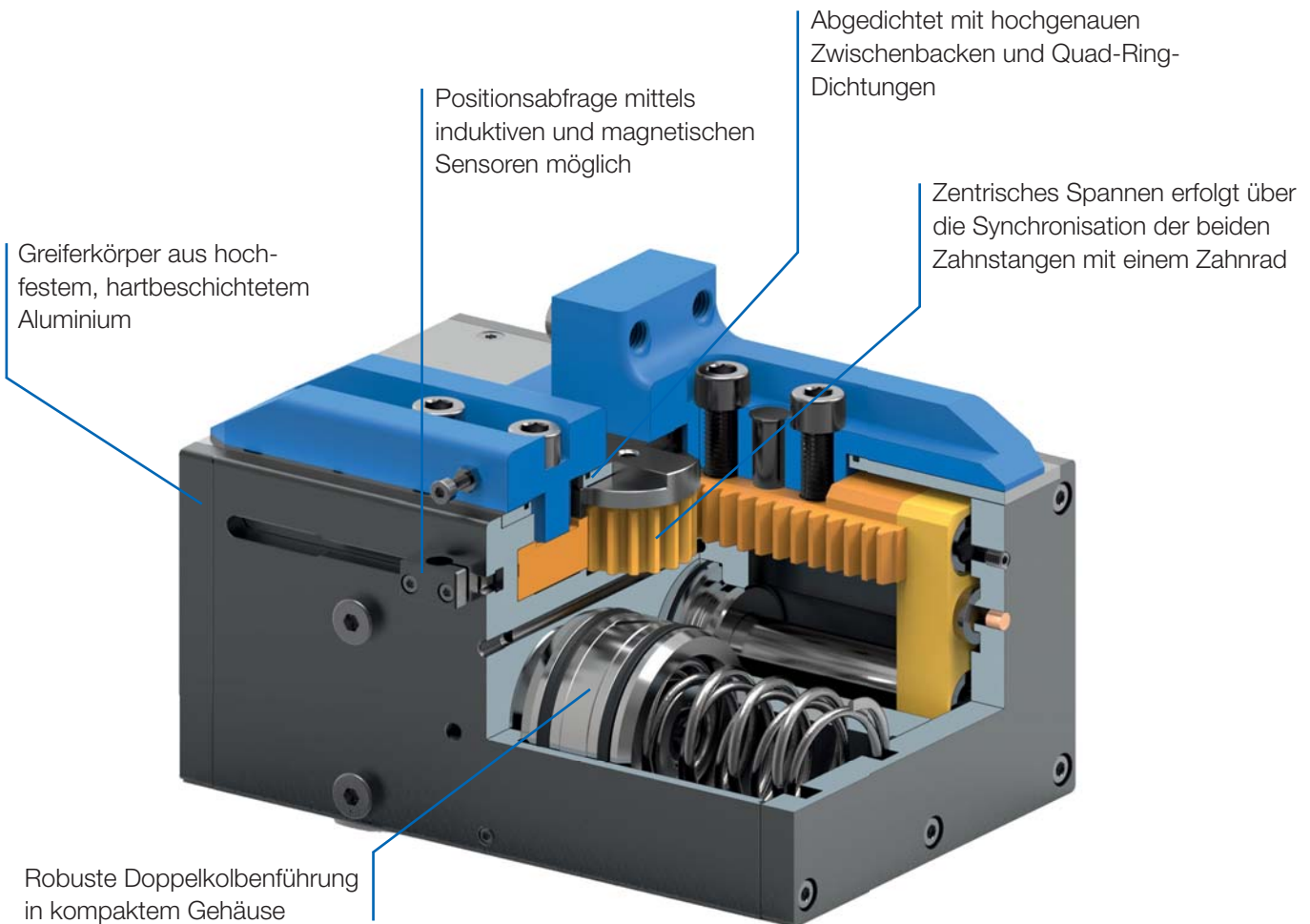
Optional:
V = Viton FKM-
Dichtungen für
Temperaturen
bis zu 150 °C

2-BACKEN GROSSHUBGREIFER

Der 2-Backen Großhubgreifer ermöglicht bauartbedingt große Backenhübe und ist somit zum Handling von großen Teilen und hoher Teilevielfalt bestens geeignet. Aufgrund der abgedichteten Führung wird er oft in rauen Umgebungen eingesetzt. Das zentrische Spannen erfolgt über die Synchronisation der beiden Zahnstangen mit einem Zahnrad.

VORTEILE AUF EINEN BLICK

- ⊕ Hohe Greifkraft bei gleichzeitig großem Backenhub mittels doppelt beaufschlagten Druckkolben
- ⊕ Große Momentenabstützung für den Einsatz langer Greiferfinger durch robuste Flachführung
- ⊕ Abgedichtet für raue Umgebungsbedingungen mittels Quad-Ring-Dichtung und hochgenauen Zwischenbacken



RGP-30



EINSATZBEREICH

Abgedichteter Großhubgreifer zum Handling von großen Teilen und hoher Teilevielfalt.

AUSFÜHRUNG

Erhältlich in Größe 30, 40 und 50 mit integrierter Abdichtung - optional mit Greifkraftsicherung.
Hohe Präzision durch über Zahnrad synchronisierten Doppelkolbenantrieb.

VORTEILE

- ⊕ Hohe Greifkraft bei gleichzeitig großem Backenhub mittels doppelt beaufschlagten Druckkolben
- ⊕ Große Momentenabstützung für den Einsatz langer Greiferfinger durch verlängerte Backenführung
- ⊕ Abgedichtet für raue Umgebungsbedingungen mittels Quad-Ring-Dichtung und hochgenauen Zwischenbacken
- ⊕ Maximale Flexibilität durch vielseitige Anschluss- und Befestigungsmöglichkeiten

TECHNISCHE MERKMALE

- Zentrisch spannend in kompakter Bauweise aus hochfester, hartbeschichteter Aluminiumlegierung
- Alle Funktionsteile aus gehärtetem Stahl für maximale Lebensdauer
- Robuste Doppelkolbenführung in kompaktem Gehäuse
- Positionsabfrage mittels induktiver und magnetischer Sensoren möglich
- Optional mit FKM-Dichtungen für höhere Temperaturen bis zu 150°C verfügbar (auf Anfrage)
- Integrierter Sperrluftanschluss gegen Verschmutzung

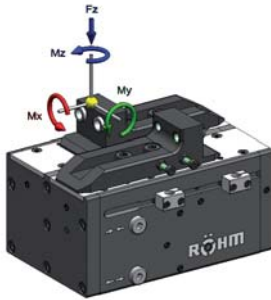
C40
RGP-30 - 2- Backen Großhubgreifer pneumatisch betätigt

Id.-Nr.	170109	170110
Ausführung	RGP 30	RGP 30-GA
Greifkraft bei 6 bar N	630	720
Hub pro Backe mm	30	30
Greifkraft gesichert N	-	90
Empfohlenes Werkstück-Gewicht kg	3	3
Gewicht kg	3,2	3,2
Breite mm	134	134
Höhe mm	66	66
Tiefe mm	94	94
Mx Nm	30	30
My Nm	95	95
Mz Nm	45	45
Fz N	1000	1000
Betriebsdruck min./max. ohne GA/GI bar	2-8	-
Betriebsdruck min./max. mit GA/GI bar	-	5-6,5
Schließzeit s	0,3	0,35
Öffnungszeit s	0,3	0,35
Luftverbrauch pro Zyklus cm ³	92	92
Max. zul. Backenlänge mm	150	100

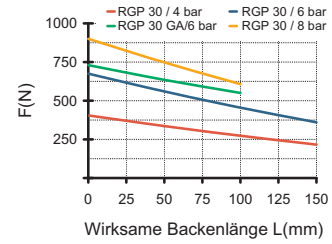
RGP-30

Maximalbelastung auf Greifer und Backen

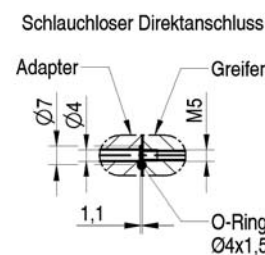
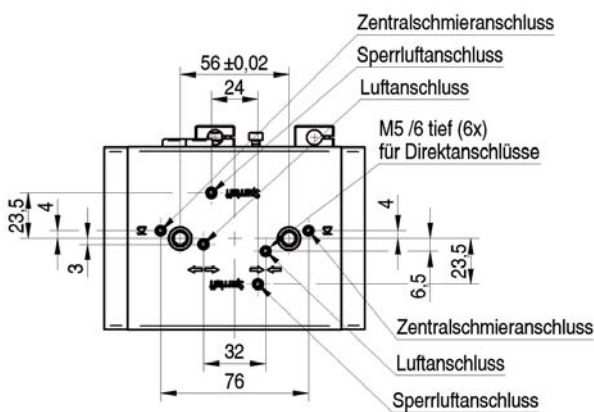
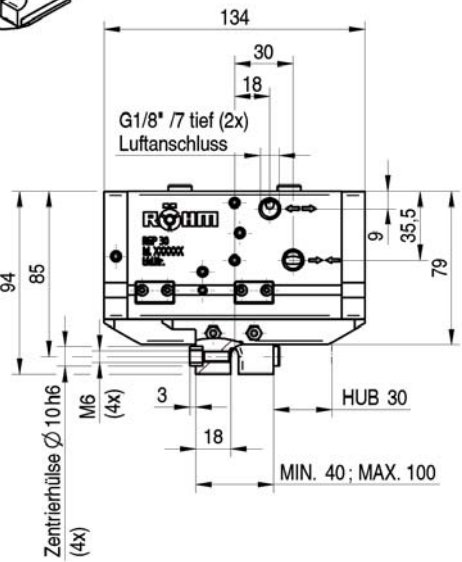
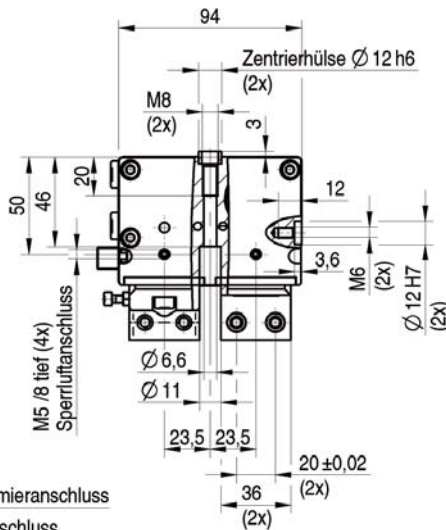
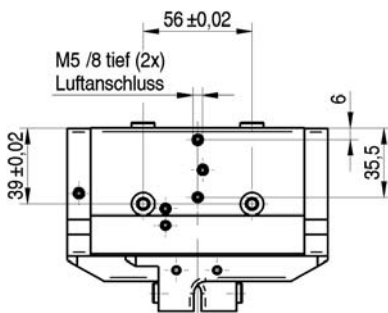
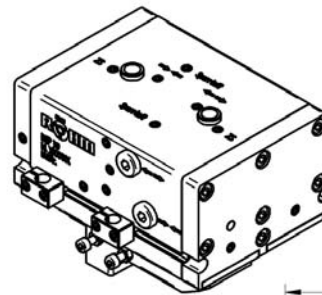
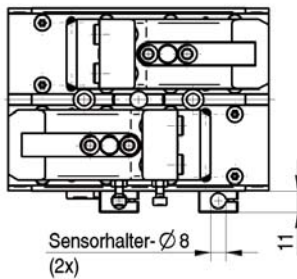
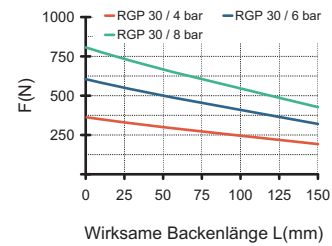
Greifkraftdiagramm



Greifkraftdiagramm - Außengreifen



Greifkraftdiagramm - Innengreifen



Großhubgreifer RGP

RGP-40



EINSATZBEREICH

Abgedichteter Großhubgreifer zum Handling von großen Teilen und hoher Teilevielfalt.

AUSFÜHRUNG

Erhältlich in Größe 30, 40 und 50 mit integrierter Abdichtung - optional mit Greifkraftsicherung.
Hohe Präzision durch über Zahnrad synchronisierten Doppelkolbenantrieb.

VORTEILE

- ⊕ Hohe Greifkraft bei gleichzeitig großem Backenhub mittels doppelt beaufschlagten Druckkolben
- ⊕ Große Momentenabstützung für den Einsatz langer Greiferfinger durch verlängerte Backenführung
- ⊕ Abgedichtet für raue Umgebungsbedingungen mittels Quad-Ring-Dichtung und hochgenauen Zwischenbacken
- ⊕ Maximale Flexibilität durch vielseitige Anschluss- und Befestigungsmöglichkeiten

TECHNISCHE MERKMALE

- Zentrisch spannend in kompakter Bauweise aus hochfester, hartbeschichteter Aluminiumlegierung
- Alle Funktionsteile aus gehärtetem Stahl für maximale Lebensdauer
- Robuste Doppelkolbenführung in kompaktem Gehäuse
- Positionsabfrage mittels induktiver und magnetischer Sensoren möglich
- Optional mit FKM-Dichtungen für höhere Temperaturen bis zu 150°C verfügbar (auf Anfrage)
- Integrierter Sperrluftanschluss gegen Verschmutzung

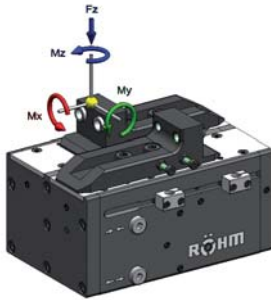
C40
RGP-40 - 2-Backen Großhubgreifer pneumatisch betätigt

Id.-Nr.	170111	170112	170113
Ausführung	RGP 40	RGP 40-GA	RGP 40-GI
Greifkraft bei 6 bar N	1260	1540	1380
Hub pro Backe mm	40	40	40
Greifkraft gesichert N	-	150	150
Empfohlenes Werkstück-Gewicht kg	6,3	6,3	5,5
Gewicht kg	5,6	5,6	5,6
Breite mm	171	171	171
Höhe mm	83	83	83
Tiefe mm	115	115	115
Mx Nm	50	50	50
My Nm	100	100	100
Mz Nm	70	70	70
Fz N	1100	1100	1100
Betriebsdruck min./max. ohne GA/GI bar	2-8	-	-
Betriebsdruck min./max. mit GA/GI bar	-	5-6,5	5-6,5
Schließzeit s	0,3	0,3	0,4
Öffnungszeit s	0,3	0,4	0,3
Luftverbrauch pro Zyklus cm ³	240	240	240
Max. zul. Backenlänge mm	200	150	150

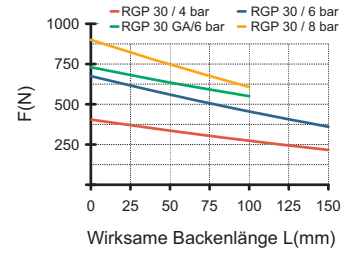
RGP-40

Maximalbelastung auf Greifer und Backen

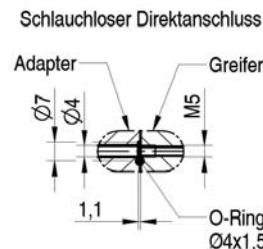
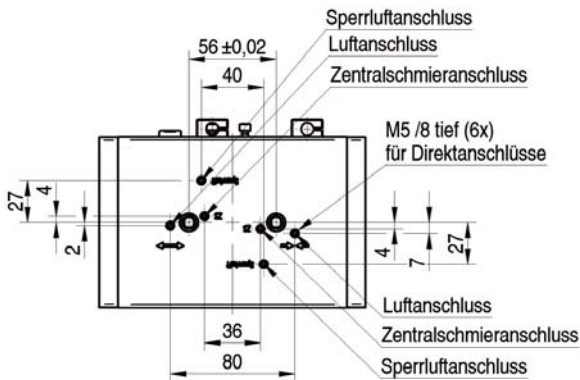
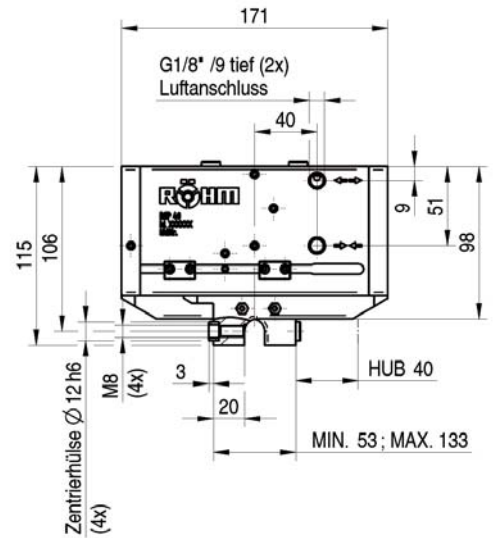
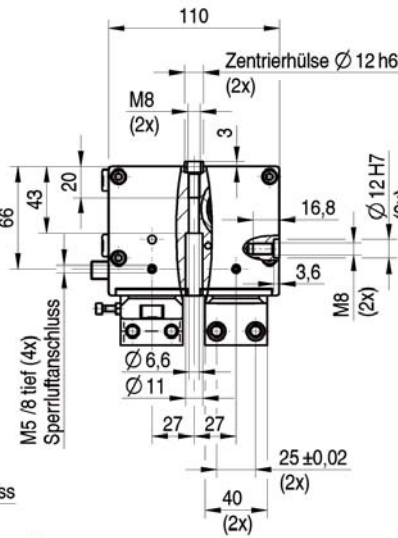
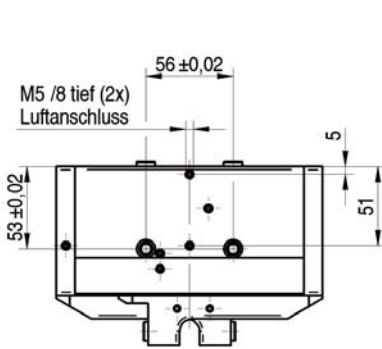
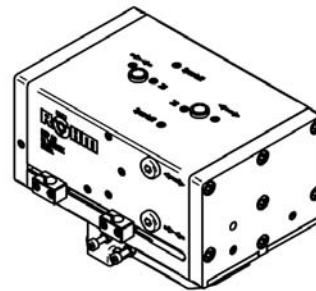
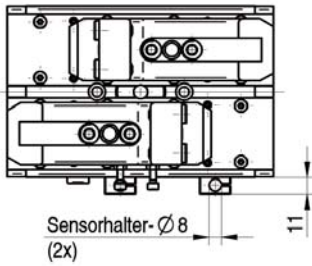
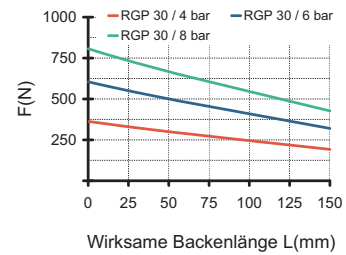
Greifkraftdiagramm



Greifkraftdiagramm - Außengreifen



Greifkraftdiagramm - Innengreifen



Großhubgreifer RGP

RGP-50



EINSATZBEREICH

Abgedichteter Großhubgreifer zum Handling von großen Teilen und hoher Teilevielfalt.

AUSFÜHRUNG

Erhältlich in Größe 30, 40 und 50 mit integrierter Abdichtung - optional mit Greifkraftsicherung.
Hohe Präzision durch über Zahnrad synchronisierten Doppelkolbenantrieb.

VORTEILE

- ⊕ Hohe Greifkraft bei gleichzeitig großem Backenhub mittels doppelt beaufschlagten Druckkolben
- ⊕ Große Momentenabstützung für den Einsatz langer Greiferfinger durch verlängerte Backenführung
- ⊕ Abgedichtet für raue Umgebungsbedingungen mittels Quad-Ring-Dichtung und hochgenauen Zwischenbacken
- ⊕ Maximale Flexibilität durch vielseitige Anschluss- und Befestigungsmöglichkeiten

TECHNISCHE MERKMALE

- Zentrisch spannend in kompakter Bauweise aus hochfester, hartbeschichteter Aluminiumlegierung
- Alle Funktionsteile aus gehärtetem Stahl für maximale Lebensdauer
- Robuste Doppelkolbenführung in kompaktem Gehäuse
- Positionsabfrage mittels induktiver und magnetischer Sensoren möglich
- Optional mit FKM-Dichtungen für höhere Temperaturen bis zu 150°C verfügbar (auf Anfrage)
- Integrierter Sperrluftanschluss gegen Verschmutzung

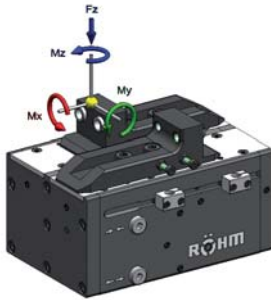
C40
RGP-50 - 2-Backen Großhubgreifer pneumatisch betätigt

Id.-Nr.	170114	170115	170116
Ausführung	RGP 50	RGP 50-GA	RGP 50-GI
Greifkraft bei 6 bar N	2600	2950	2680
Hub pro Backe mm	50	50	50
Greifkraft gesichert N	-	450	450
Empfohlenes Werkstück-Gewicht kg	13	13	11,5
Gewicht kg	11	11	11
Breite mm	218	218	218
Höhe mm	103	103	103
Tiefe mm	141	141	141
Mx Nm	60	60	60
My Nm	100	100	100
Mz Nm	80	80	80
Fz N	1300	1300	1300
Betriebsdruck min./max. ohne GA/GI bar	2-8	-	-
Betriebsdruck min./max. mit GA/GI bar	-	5-6,5	5-6,5
Schließzeit s	0,6	0,5	0,7
Öffnungszeit s	0,7	0,8	0,6
Luftverbrauch pro Zyklus cm ³	600	600	600
Max. zul. Backenlänge mm	250	200	200

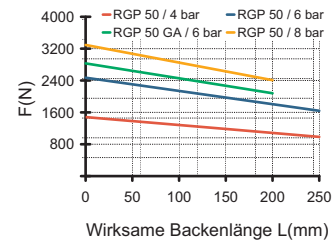
RGP-50

Maximalbelastung auf Greifer und Backen

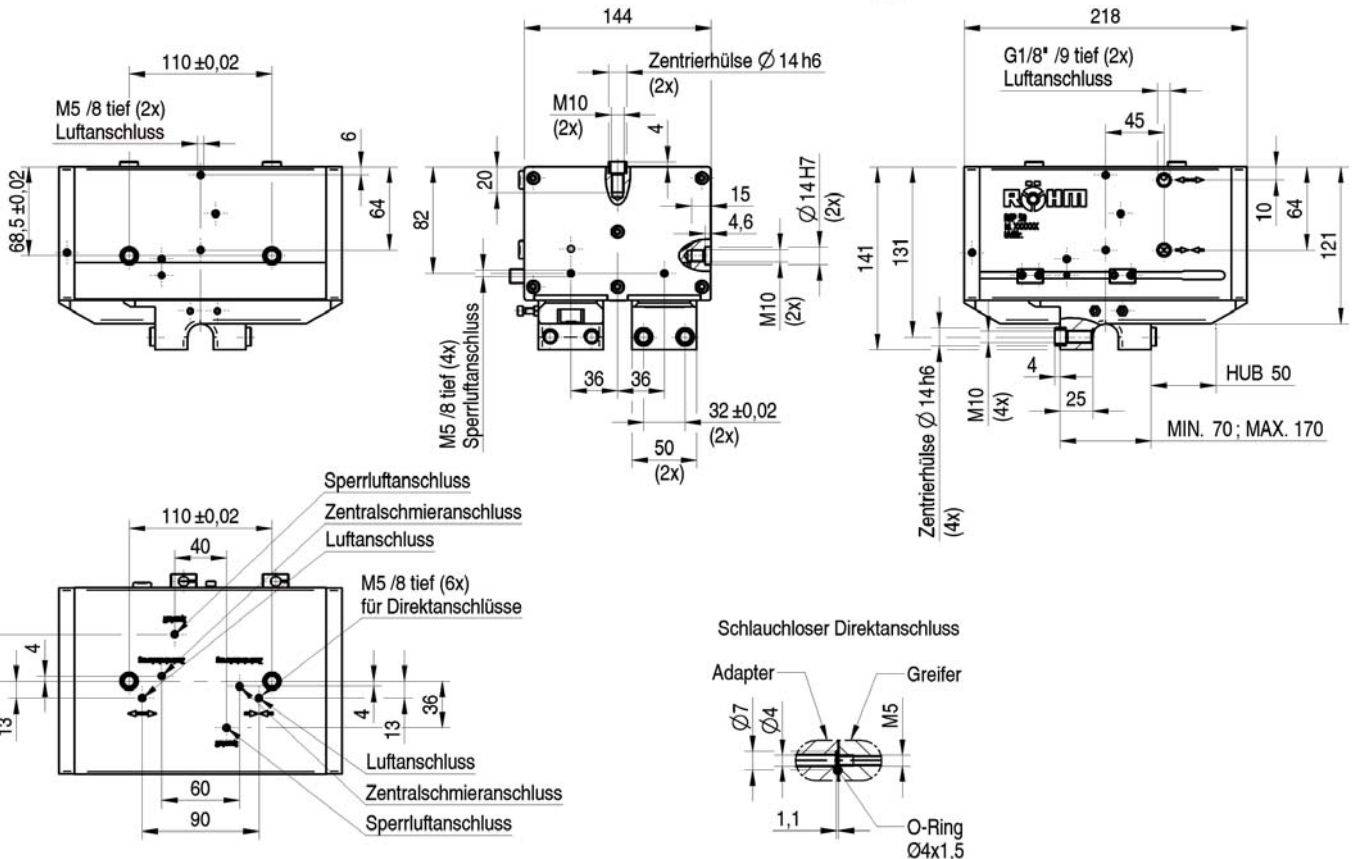
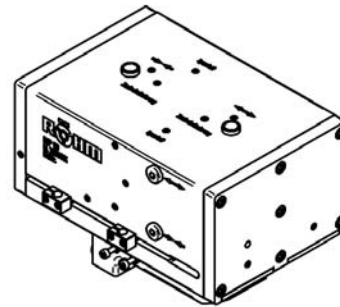
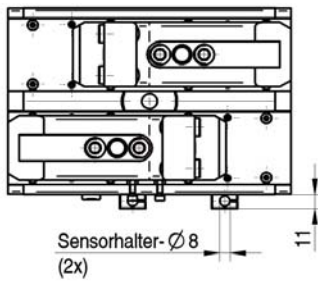
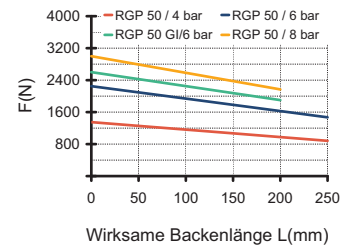
Greifkraftdiagramm



Greifkraftdiagramm - Außengreifen



Greifkraftdiagramm - Innengreifen



Großhubgreifer RGP

Zubehör RGP

Zwischenbacke - Stahl (inklusive Befestigungsschrauben)
 2-Backen-Satz


Id.-Nr.	Backenanzahl	Ausführung	Für
170993 ▲	2	Stahl	RGP-30
170995 ▲	2	Stahl	RGP-40
170997 ▲	2	Stahl	RGP-50

Backenrohlinge - Stahl (inklusive Befestigungsschrauben)
 2-Backen-Satz


Id.-Nr.	Backenanzahl	Ausführung	Für
1146146 ▲	2	Stahl	RGP-30
1146144 ▲	2	Stahl	RGP-40
1131198 ▲	2	Stahl	RGP-50

Drucksicherungsventil
 für doppelwirkende Greifer (G1/8)


Id.-Nr.
1078823

Druckluftverschraubung - L-Steckverbindung


Id.-Nr.	Ausführung	Für
477025	L-Steckverschraubung 1/8 - 6 mm	Alle Größen, alle Ausführungen

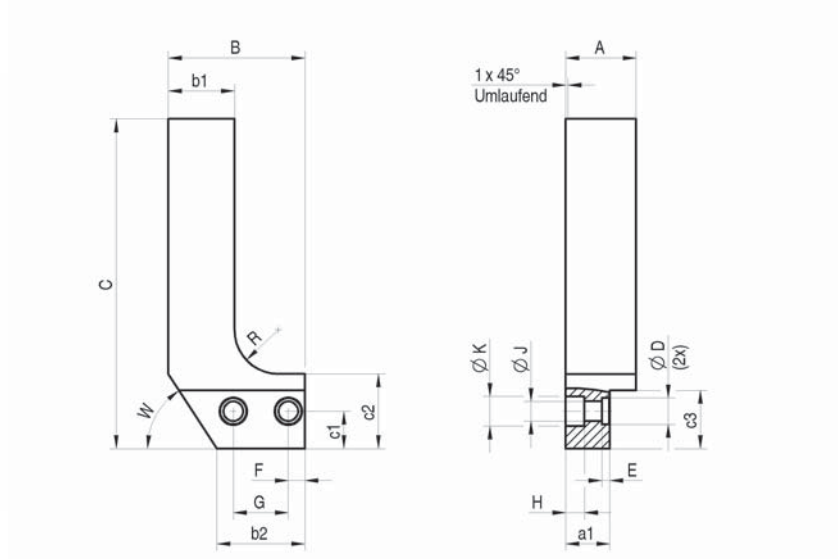
Induktiver Näherungsschalter


Id.-Nr.	Größe (Durchmesser/Länge)	Ausführung	Für
229114	M8x1x30,5	5 m Kabel, offene Litze	Alle Größen, alle Ausführungen

Magnetfeldsensoren

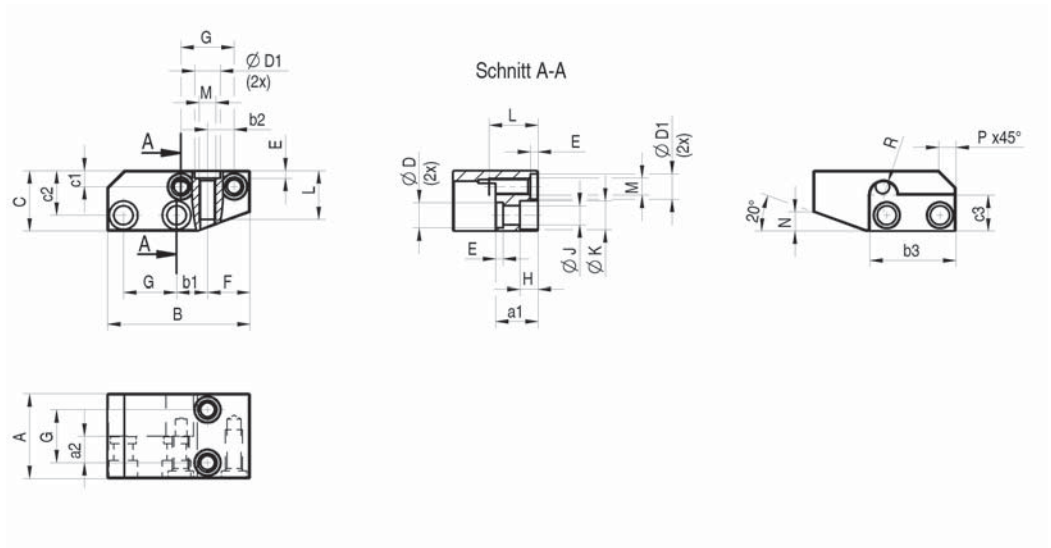

Id.-Nr.	Größe (Durchmesser/Länge)	Ausführung	Für
1276722	C-Nut	3m Kabel, 3 offene Litzen	Alle Größen, alle Ausführungen

Zubehör RGP



Backenrohlinge - Stahl (inklusive Befestigungsschrauben)

RGP Stahl-Backenrohlinge	30	40	50
RGP - 2-Backen-Satz	1146146	1146144	1131198
A	28	32	42
a1	18	20	25
B	54	62	80
b1	25	30	38
b2	36	40	50
C	100	150	200
c1	13	17	22
c2	30	34	40
c3	22,5	26,5	32,5
D+0,02/+0,04	10	12	14
E+0,02	3,6	3,6	4,6
F±0,1	8	7,5	9
G±0,02	20	25	32
H	6,8	8,5	11
J	6,6	9	11
K	11	13,5	16,5
R	15	20	25
W	57°	57°	57°
Gewicht pro Backe Kg	0,6	1,2	2,6



Zwischenbacke - Stahl (inklusive Befestigungsschrauben)

RGP Stahl-Backenrohlinge	30	40	50
RGP - 2-Backen-Satz	170993	170995	170997
A	36	40	50
a1	18	20	25
a2	10	12,5	16
B	59,5	67	86
b1	13,5	14,5	20
b2	10	12,5	16
b3	36,5	40,5	50,5
C	26,5	28,5	35
c1	8	7,5	9
c2	20	21	25
c3	16	17	20,5
D+0,02/+0,04	10	12	14
E+0,02	3,5	3,5	4,6
F±0,1	18	20	25
G±0,02	20	25	32
H	6,8	8,5	11
J	6,6	9	11
K	11	13,5	16,5
L	18	23	28
M	M6	M8	M10
Nx20°	8	9	12
Px45°	7	8	10
R	5,5	6,5	6,5
Gewicht pro Backe Kg	0,6	1,2	2,6
Zentrierhülse	170264	170265	170266
Größe	Ø10	Ø12	Ø14