



HÖCHSTE BEDIENERFREUNDLICHKEIT

Die EXTRA-RV Bohrfutter überzeugen in Punkto Bedienerfreundlichkeit. Mit einer einzigen Handbewegung wird das Bohrfutter gespannt und verriegelt. Die Radialverriegelung verhindert das ungewollte Lösen des Werkzeuges im Rechts- und Linkslauf und ermöglicht die Schlagbohrfunktion. Somit sind diese Schnellspann-Bohrfutter prädestiniert für den Einsatz auf handgeführten Bohrmaschinen.



Video Bohrfutter-
Montage

SCHNELLSPANN-BOHRFUTTER

Durch die gewichtsreduzierte Bauweise sowie das einfache Handling sind die RÖHM EXTRA-RV Bohrfutter optimal für den Einsatz auf handgeführten Bohrmaschinen geeignet. Zusätzlich sind die Bohrfutter schlagbohrfest und somit universell einsetzbar.

VORTEILE AUF EINEN BLICK

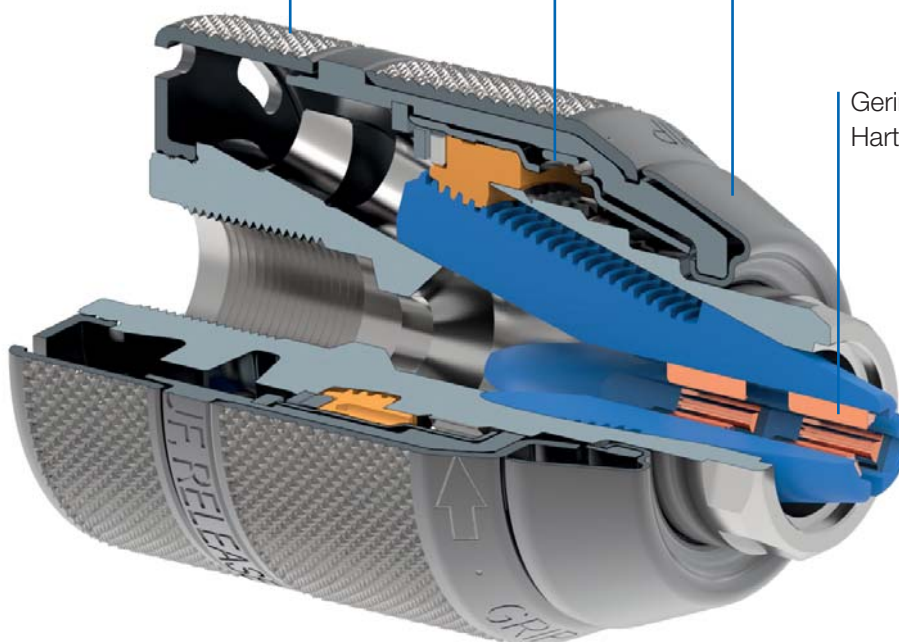
- ⊕ Einfaches Spannen und Verriegeln mit einer Handbewegung für höchste Bedienerfreundlichkeit
- ⊕ Radialverriegelung, um das ungewollte Lösen des Werkzeuges im Rechts- und Linkslauf zu verhindern
- ⊕ Schlagbohrfest für universellen Einsatz

Kompakte und gewichtsreduzierte Bauweise für optimalen Einsatz auf handgeführten Bohrmaschinen

Radialverriegelung, um das ungewollte Lösen des Werkzeuges im Rechts- und Linkslauf zu verhindern

Freidrehende Schutzscheibe, um Beschädigungen zu verhindern

Geringer Verschleiß durch Hartmetall-Spannbacken



EXTRA80-RV



EINSATZBEREICH

Für Netzbohrmaschinen und Akkumaschinen mit / ohne Spindelstopp bis zu einem maximalem Drehmoment von 100 Nm und bis 1500 Watt Leistung.

AUSFÜHRUNG

Schlagbohrfestes Schnellspan-Bohrfutter mit Radialverriegelung und Kunststoff- oder Metallhülse.

Optional mit Haltering für Maschinen ohne Spindelstopp.

Durchbohrte Ausführung für den Einsatz von Sicherungsschrauben.

VORTEILE

- ☑ Leichtes Spannen und Verriegeln mit einer Handbewegung für höchste Bedienerfreundlichkeit
- ☑ Radialverriegelung, um das ungewollte Lösen des Werkzeuges im Rechts- und Linkslauf zu verhindern
- ☑ Schlagbohrfest für universellen Einsatz

TECHNISCHE MERKMALE

- Spannfasen der Backen aus Hartmetall
- Mit Anfahrerschutz durch freidrehende Schutzscheibe



A01

EXTRA80-RV mit Radialverriegelung, Metallausführung



Id.-Nr.	Größe	Spannweite mm	Aufnahme	Haltering	Ausführung	Rundlaufabweichung max. mm	Außen-Ø mm	Länge geöffnet mm	Länge geschlossen mm	max. Masch. Leistung Watt	Durchbohrt
1328321	10	1-10	3/8"-24		Metall	0,35	42,7	55	60,9	550	•
1328318	10	1-10	1/2"-20		Metall	0,35	42,7	55	60,9	550	•
1328317	10	1-10	1/2"-20	•	Metall	0,35	42,7	55	60,9	550	•
1328314	13	1,5-13	3/8"-24	•	Metall	0,4	42,7	64,5	72,4	1500	•
1328311	13	1,5-13	1/2"-20		Metall	0,4	42,7	64,5	72,4	1500	•
1328310	13	1,5-13	1/2"-20	•	Metall	0,4	42,7	64,5	72,4	1500	•

Hinweis: Sicherungsschraube nicht im Lieferumfang enthalten

A01

EXTRA80-RV mit Radialverriegelung, Kunststoffausführung



Id.-Nr.	Größe	Spannweite mm	Aufnahme	Haltering	Ausführung	Rundlaufabweichung max. mm	Außen-Ø mm	Länge geöffnet mm	Länge geschlossen mm	max. Masch. Leistung Watt	Durchbohrt
1328323	10	1-10	3/8"-24		Kunststoff	0,35	42,7	55	60,9	550	•
1328322	10	1-10	3/8"-24	•	Kunststoff	0,35	42,7	55	60,9	550	•
1328320	10	1-10	1/2"-20		Kunststoff	0,35	42,7	55	60,9	550	•
1328319	10	1-10	1/2"-20	•	Kunststoff	0,35	42,7	55	60,9	550	•
1328316	13	1,5-13	3/8"-24		Kunststoff	0,4	42,7	64,5	72,4	1000	•
1328315	13	1,5-13	3/8"-24	•	Kunststoff	0,4	42,7	64,5	72,4	1000	•
1328313	13	1,5-13	1/2"-20		Kunststoff	0,4	42,7	64,5	72,4	1000	•
1328312	13	1,5-13	1/2"-20	•	Kunststoff	0,4	42,7	64,5	72,4	1000	•

Hinweis: Sicherungsschraube nicht im Lieferumfang enthalten

EXTRA80-RV

A01

EXTRA80-RV mit SDS plus Aufnahmeschaft und Radialverriegelung, Metallausführung



Id.-Nr.	Größe	Spannweite mm	Aufnahme	Haltering	Ausführung	Außen-Ø mm	Länge geöffnet ohne SDS-Schaft mm	Länge geschlossen ohne SDS-Schaft mm
1288566	13	1,5-13	1/2"-20 / SDS plus	•	Metall	42,7	64,5	72,4

Verwendung ausschließlich mit ausgeschalteter Hammerfunktion



A01

EXTRA80-RV für Schlagschrauber Aufnahme 1/4" Hex, Kunststoffausführung, Radial-Schlag-Fest



Id.-Nr.	Größe	Spannweite mm	Aufnahme	Haltering	Ausführung	Außen-Ø mm	Länge geöffnet ohne SDS-Schaft mm	Länge geschlossen ohne SDS-Schaft mm
1178269	10	1-10	1/4"-Hex	•	Kunststoff	42,7	55	63,1

