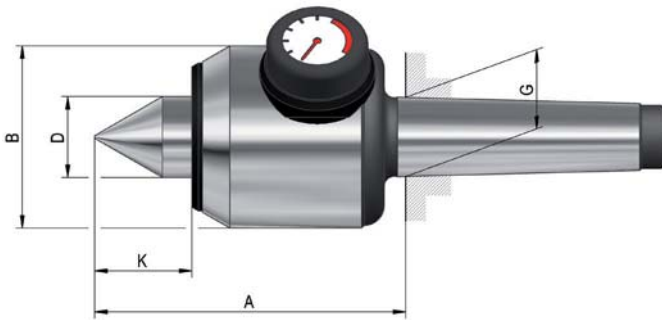


# Control - Normalausführung



## EINSATZBEREICH

Zum Gegenspannen von Werkstücken auf Dreh- und Schleifmaschinen. Bestens geeignet als Gegenspitze zu Stirnseiten-Mitnehmern.

## AUSFÜHRUNG

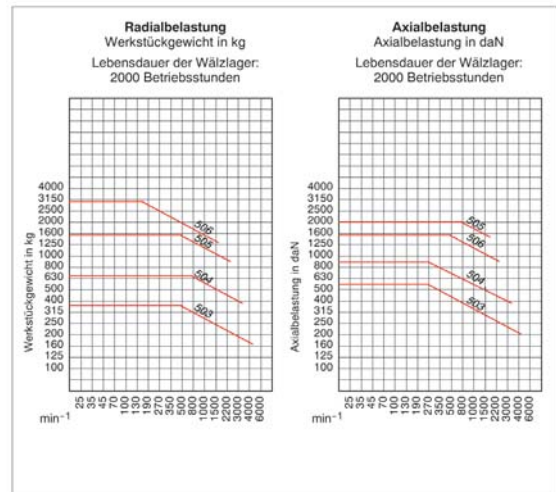
Mit Druckanzeige und Längenausgleich.

## VORTEILE

- ⊕ Schnelle Einstellung und Kontrolle der Axialbelastung durch Druckanzeige
- ⊕ Gefederte Laufspitze für eine sichere und verformungsfreie Werkstückspannung
- ⊕ Maximale Rundlaufabweichung 0,01 mm für höchste Präzision

## TECHNISCHE MERKMALE

- Körper gehärtet und geschliffen
- Spitzenwinkel 60°



A06  
AC Control mit **Druckanzeige** und **Längenausgleich** als Gegenspitze zu Stirnseiten-Mitnehmern, Körper gehärtet und geschliffen - Spitzenwinkel 60°

Id.-Nr.	060798	060874	060906	060915
Aufnahme MK	3	4	5	6
Größe	503	504	505	506
A mm	105	123,5	160,5	202
B mm	64	72	95	120
D mm	25	32	40	52
G mm	23,825	31,267	44,399	63,348
K mm	31	38,5	49	59
Gewicht ca. g	2100	3500	8300	17000
Federweg max. mm <sup>1)</sup>	1,6	2	1,8	2,7
Axiale Spannkraft max. N	5500	9000	15000	20000
Werkstück-Gewicht max. kg	400	800	1600	3200
Rundlaufabweichung max. mm	0,01	0,01	0,01	0,015
Drehzahl max. min <sup>-1</sup>	4000	3500	2500	1800
<b>Ersatzlaufspitze</b>	<b>009192</b>	<b>009205</b>	<b>009325</b>	<b>009413</b>

<sup>1)</sup> bei max. Axialkraft

# Control - verlängerte Laufspitze

Mitlaufende Zentrierspitzen



## EINSATZBEREICH

Zum Gegenspannen von Werkstücken auf Dreh- und Schleifmaschinen. Besonders geeignet als Gegenspitze zu Stirnseiten-Mitnehmern sowie bei beengtem Arbeitsraum zwischen Zentrierspitze und Werkstück.

## AUSFÜHRUNG

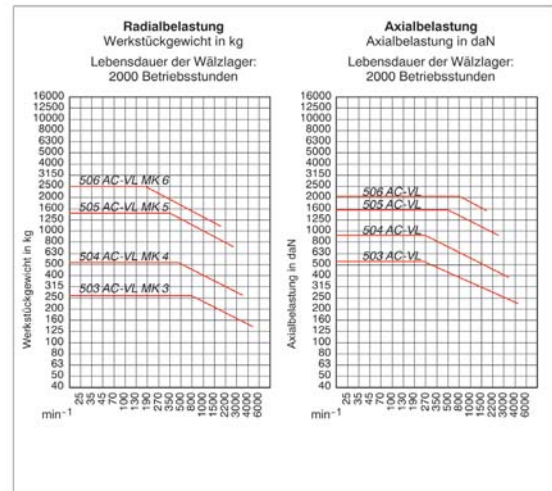
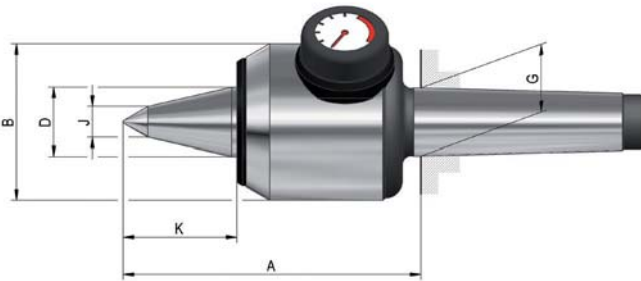
Mit Druckanzeige, Längenausgleich und verlängerter Laufspitze.

## VORTEILE

- ⊕ Schnelle Einstellung und Kontrolle der Axialbelastung durch Druckanzeige
- ⊕ Vergrößerter Arbeitsraum und bessere Werkstückzugänglichkeit durch verlängerte Laufspitze
- ⊕ Gefederte Laufspitze für eine sichere und verformungsfreie Werkstückspannung
- ⊕ Maximale Rundlaufabweichung 0,01 mm für höchste Präzision

## TECHNISCHE MERKMALE

- Körper gehärtet und geschliffen
- Spitzenwinkel 60°



A06  
AC-VL Control mit **Druckanzeige**, **Längenausgleich** und **verlängerter Laufspitze** als Gegenspitze zu Stirnseiten-Mitnehmern, Körper gehärtet und geschliffen - Spitzenwinkel 60°

Id.-Nr.	079920	079921	079922	079923
Aufnahme MK	3	4	5	6
Größe	503	504	505	506
A mm	120	137,5	177,5	223
B mm	64	72	95	120
D mm	25	32	40	52
G mm	23,825	31,267	44,399	63,348
K mm	45,5	52,5	66	80
J mm	11	14	15	24
Gewicht ca. g	2200	3600	8400	17500
Federweg max. mm <sup>1)</sup>	1,6	2	1,8	2,7
Axiale Spannkraft max. N	5500	9000	15000	20000
Werkstück-Gewicht max. kg	260	550	1100	2500
Rundlaufabweichung max. mm	0,01	0,01	0,01	0,015
Drehzahl max. min <sup>-1</sup>	4000	3500	2500	1800
<b>Ersatzlaufspitze</b>	<b>079924</b>	<b>079925</b>	<b>079926</b>	<b>079927</b>

<sup>1)</sup> Bei max. Axialkraft