

DURO-TA XT

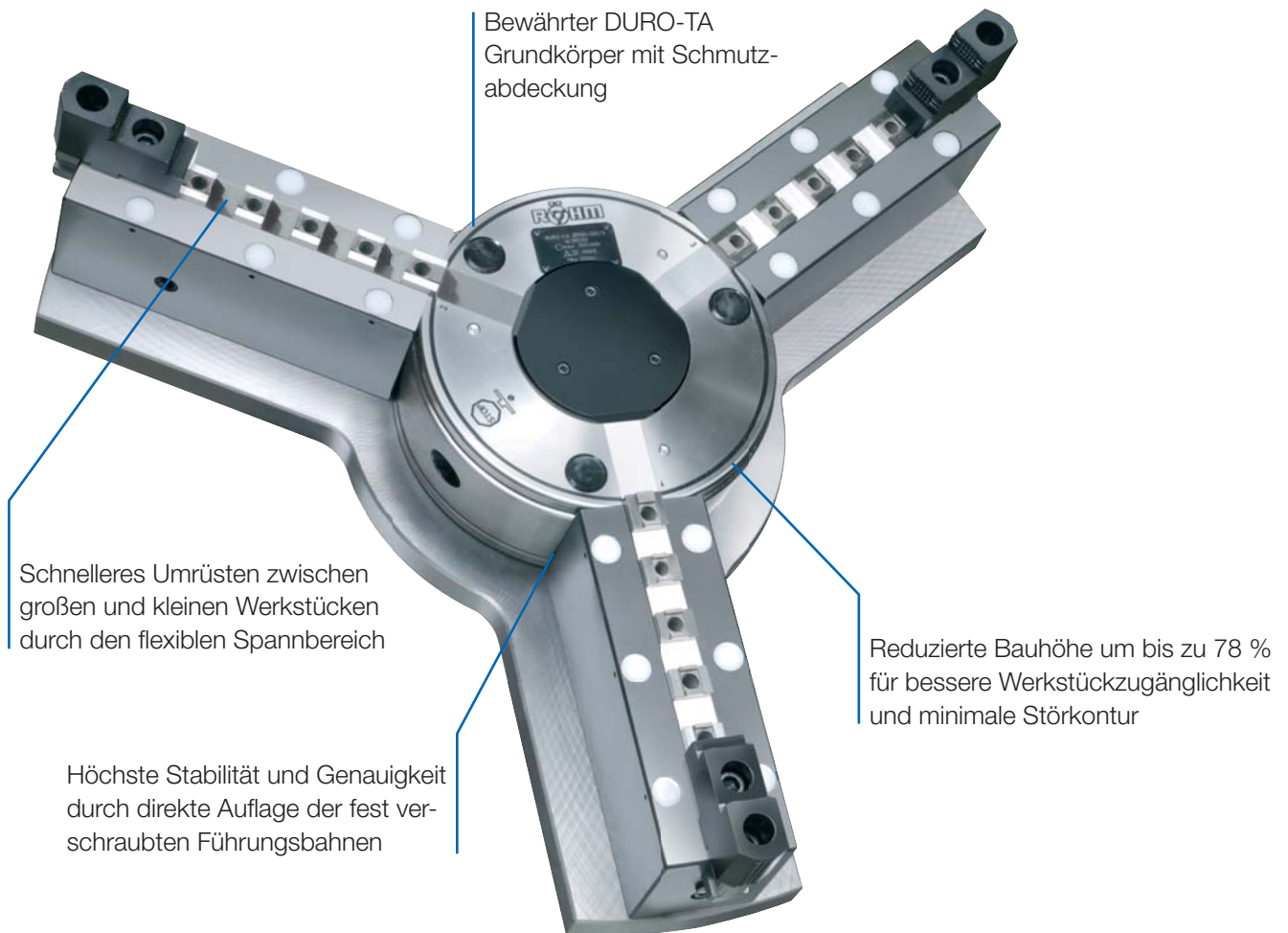
Ausgestattet mit verlängerten und einfach demontierbaren Führungsbahnen überzeugt das neue Leichtgewicht DURO-TA XT mit einem flexiblen Spannungsbereich beim Umrüsten von großen auf kleine Werkstücke. Die Gewichtsreduzierung um bis zu 75 % ermöglicht die maximale Ausnutzung des Maschinenpotentials.

Führungsbahnen

Das neue DURO-TA XT verfügt über ein neuartiges Konzept von Führungsbahnen, welche einen flexiblen und gewichtsreduzierten Einsatz gewährleisten. Im Vergleich zu anderen Großfuttern ist das DURO-TA XT bis zu 75 % leichter und ermöglicht dadurch die maximale Ausnutzung des Maschinenpotentials sowie das Spannen von höheren Werkstückgewichten. Durch die verlängerten und einfach demontierbaren Führungsbahnen kann der Spannungsbereich flexibel eingestellt und somit schnell zwischen großen und kleinen Werkstücken umgerüstet werden. Durch die direkte Auflage mit dem Grundkörper garantieren die Führungsbahnen extrem hohe Steifigkeit, Stabilität und Schutz vor Eindringen von Schmutz und Staub.

Wirkungsweise

Durch die tangential angeordnete Gewindespindel wird die Kraft über eine mit Innengewinde versehene Keilstange übertragen. Die Keilstange bewegt über einen Gleitstein den Treibring. Zwei weitere Gleitsteine im Treibring leiten die Kräfte auf die anderen beiden Keilstangen über. Die mit einem schräg verlaufenden Profil versehenen Keilstangen greifen in die Grundbacken ein und garantieren dadurch eine genaue, zentrische Spannung.



DURO-TA XT



EINSATZBEREICH

Auf Dreh- und Fräswerken.

AUSFÜHRUNG

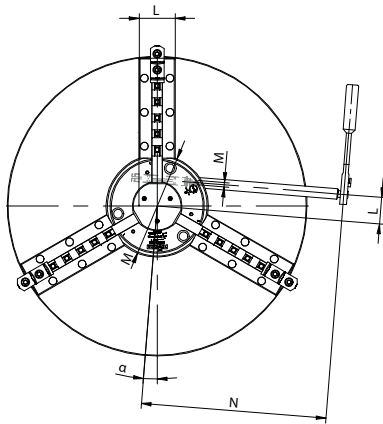
Keilstangenfutter (DURO-TA) mit demontierbaren Führungsbahnen.

VORTEILE

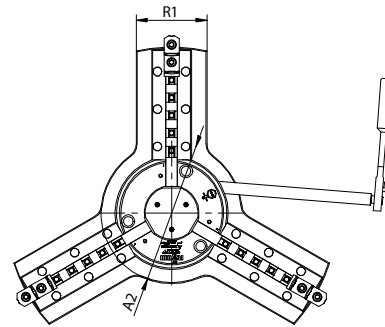
- ⊕ Gewichtsreduzierung um bis zu 75 %
- ⊕ Maximale Flexibilität und schnelleres Umrüsten
- ⊕ Innovative Bauweise mit minimaler Störkontur und höchster Stabilität

TECHNISCHE MERKMALE

- Gewichtsreduzierung um bis zu 75 % ermöglicht eine maximale Ausnutzung des Maschinenpotentials und das Spannen von höheren Werkstückgewichten
- Flexibler Spannbereich durch verlängerte Führungsbahnen für schnelleres Umrüsten zwischen großen und kleinen Werkstücken
- Einfache Demontage der Führungsbahnen zum Spannen kleinerer Werkstücke
- Minimale Störkontur und bessere Werkstückzugänglichkeit durch kompakte Bauweise und eine reduzierte Bauhöhe um bis zu 78 %
- Hohe Stabilität durch direkte Auflage der fest verschraubten Führungsbahnen



Volle Grundplatte



Grundplatte maximal gewichtserleichtert

A08

DURO-TA XT Keilstangenfutter mit voller Grundplatte

Id.-Nr.	Größe	Spannbereich Außen mit verlängerten Backen mm	Spannbereich Außen mit Standardbacken * mm	Störkreisdurchmesser ** mm	Backenhub mm	Gewicht kg	Drehzahl max. min ⁻¹	Max. Drehmoment Nm	Max. Gesamt-Spannkraft kN	Gewichtsreduzierung im Vergleich mit Standard Futter %
180312	750 (250)	145-715	8-253	804 / 769	8	183	800	190	185	75
180313	1000 (315)	220-995	12-323	1082 / 1014	10,2	365	570	210	190	68
180314 ▲	1250 (500)	220-1190	40-501	1305	12,5	640	570	320	290	65

Kundenspezifische Anpassungen der Grundplatte zur weiteren Gewichtsreduktion und Anpassung auf den Maschinentisch auf Anfrage

* Bei Demontage des Abstreifdeckels und Verwendung der Standard Umkehrbacken

** Durch Kürzen der Grundbacke. Bitte beachten Sie entsprechend verkleinerte Spannbereiche

Weitere Größen und Aufnahmen auf Anfrage lieferbar

Backen DURO-TA XT

A28

Einteilige Backe EB, 3-Backen-Satz, schräge Verzahnung, gehärtet


Id.-Nr.	Futtergröße	Lieferumfang	Backenlänge mm	Backenhöhe mm	Backenbreite mm
094002	750 (250)	Satz	114	70	26
094003	1000 (315)	Satz	130	79	32
094043	1250 (500)	Satz	167	93	45

Zusätzlich oder nachträglich bezogene, gehärtete Stufenbacken müssen im Futter ausgeschliffen werden.
Für nachträglich bezogene Backen, Futter einsenden.
Nur im Grundfutter verwendbar.

Backen DURO-TA XT

A28

Blockbacke BL, 3-Backen-Satz, schräge Verzahnung, ungestuft, ungehärtet, Werkstoff 16MnCr5


Id.-Nr.	Futtergröße	Lieferumfang	Backenlänge mm	Backenhöhe mm	Backenbreite mm
249679	750 (250)	Satz	118,7	70	26
249680	1000 (315)	Satz	136,6	79	32
249681	1250 (500)	Satz	173,6	93	45

Nur im Grundfutter verwendbar.

A28

Umkehr-Aufsatzbacke UB, 3-Backen-Satz, gehärtet


Id.-Nr.	Futtergröße	Lieferumfang	Backenlänge mm	Backenhöhe mm	Backenbreite mm
094014	750 (250)	Satz	92	50	34,4
094015	1000 (315)	Satz	107	56	35,7
094045	1250 (500)	Satz	130	72	50,4

Zusätzlich oder nachträglich bezogene, gehärtete Backen müssen im Futter ausgeschliffen werden.
Für nachträglich bezogene Backen, Futter einsenden.
Nur im Grundfutter verwendbar.

A28

Grundbacke GB, 3-Backen-Satz schräge Verzahnung, mit Befestigungsschrauben


Id.-Nr.	Futtergröße	Lieferumfang	Backenlänge mm	Backenbreite mm
094006	750 (250)	Satz	110	26
094007	1000 (315)	Satz	125	32
094044	1250 (500)	Satz	160	45

Nur im Grundfutter verwendbar.

C 21

Niederzugbacken, für auswechselbare Spanneinsätze schräge Verzahnung, 1 Stück, ohne Spanneinsätze


Id.-Nr.	Futtergröße	Backenlänge mm	Backenhöhe mm	Backenbreite mm
141041	750 (250)	118,7	58,5	26
141043	1000 (315)	136,4	63,9	32
141045	1250 (500)	173,6	73,4	45

Nur im Grundfutter verwendbar.

C 21

Niederzugbacken, zusätzliche Spannbereiche, für auswechselbare Spanneinsätze schräge Verzahnung, 1 Stück, ohne Spanneinsätze


Id.-Nr.	Futtergröße	Backenlänge mm	Backenhöhe mm	Backenbreite mm
141042	750 (250)	118,7	58,5	26
141044	1000 (315)	136,4	63,9	32
141048	1250 (500)	173,6	73,4	45

Nur im Grundfutter verwendbar.

Backen DURO-TA XT

C 15

Auswechselbare Spanneinsätze, 1 Stück mit Krallen


Id.-Nr.	Futtergröße
141052	750 (250) / 1000 (315)
141055	1250 (500)

Nur im Grundfutter verwendbar.

C 15

Auswechselbare Spanneinsätze, 1 Stück mit Riffelzahnung


Id.-Nr.	Futtergröße
141053	750 (250) / 1000 (315)
141056	1250 (500)

Nur im Grundfutter verwendbar.

C 15

Auswechselbare Spanneinsätze, 1 Stück mit härtpbarer Spannfläche


Id.-Nr.	Futtergröße
141054	750 (250) / 1000 (315)
141057	1250 (500)

Nur im Grundfutter verwendbar.

A28

Umkehr-Aufsatzbacke UB, 3-Backen-Satz, gehärtet


Id.-Nr.	Futtergröße	Backenanzahl	Lieferumfang	Backenlänge	Backenhöhe	Backenbreite
180410	750	3	Satz	92	50	34,4
180411	1000	3	Satz	107	56	35,7
180412	1250	3	Satz	130	72	50,4

 Zusätzlich oder nachträglich bezogene gehärtete Backen müssen im Futter ausgeschliffen werden.
 Für nachträglich bezogene Backen, Futter einsenden.

A28

Ungestufte Aufsatzbacke AB, 3-Backen-Satz in normaler Ausführung, ungehärtet, Werkstoff 16MnCr5


Id.-Nr.	Futtergröße	Lieferumfang	Backenlänge mm	Backenhöhe mm	Backenbreite mm
094010	750 (250)	Satz	125	50	30,4
094011	1000 (315)	Satz	145	50	34,3
094046	1250 (500)	Satz	180	73	50,5

C 21

Umkehrbare Krallen-Aufsatzbacken, Standardbreite, Kreuzversatz, großer Spannbereich, 1 Stück, gehärtet


Id.-Nr.	Futtergröße	Backenlänge mm	Backenhöhe mm	Backenbreite mm
137119	1250 (500)	124	62	50

Backen DURO-TA XT

C 21

Umkehrbare Krallen-Aufsatzbacken, Standardbreite, Kreuzversatz, mittelgroßer Spannbereich, 1 Stück, gehärtet


Id.-Nr.	Futtergröße	Backenlänge mm	Backenhöhe mm	Backenbreite mm
137109	750 (250)	72	55	34
137115	1000 (315)	86	62	34
137121	1250 (500)	100	62	50

C 21

Umkehrbare Krallen-Aufsatzbacken, Standardbreite, Kreuzversatz, kleiner Spannbereich, 1 Stück, gehärtet


Id.-Nr.	Futtergröße	Backenlänge mm	Backenhöhe mm	Backenbreite mm
137108	750 (250)	90	55	34
137114	1000 (315)	100	62	34
137120	1250 (500)	124	62	50

C 21

Umkehrbare Krallen-Aufsatzbacken, breite Ausführung, Kreuzversatz, kleiner Spannbereich, 1 Stück, gehärtet


Id.-Nr.	Futtergröße	Backenlänge mm	Backenhöhe mm	Backenbreite mm
137110	750 (250)	80	55	50
137116	1000 (315)	93	62	50

C 21

Umkehrbare Krallen-Aufsatzbacken, breite Ausführung, Kreuzversatz, mittelgroßer Spannbereich, 1 Stück, gehärtet


Id.-Nr.	Futtergröße	Backenlänge mm	Backenhöhe mm	Backenbreite mm
137112	750 (250)	72	55	50
137118	1000 (315)	86	62	50

C 21

Umkehrbare Krallen-Aufsatzbacken, breite Ausführung, Kreuzversatz, großer Spannbereich, 1 Stück, gehärtet


Id.-Nr.	Futtergröße	Backenlänge mm	Backenhöhe mm	Backenbreite mm
137111	750 (250)	90	55	50
137117	1000 (315)	106	62	50

Zubehör DURO-TA XT

C15

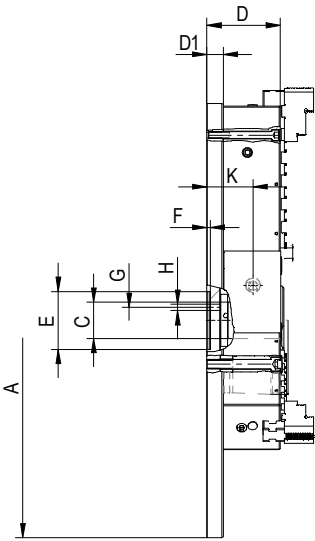
Spezialfett F80 für Drehfutter

Zur Schmierung und Erhaltung der Spannkraft



Id.-Nr.	Ausführung	Inhalt
308555	Patrone	0,5 kg
028975	Dose	1 kg

Technische Daten DURO-TA XT

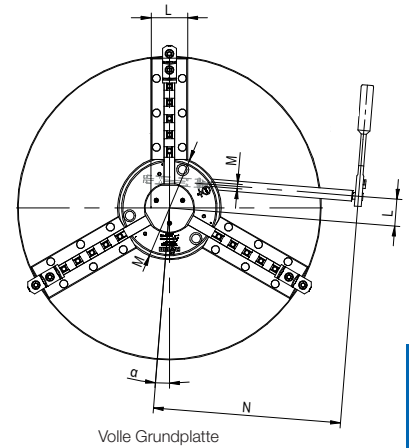


Futter-Größe A		750	1000	1250
Außen-Ø Kernfutter	A1	256	322	507
Außen-Ø Grundplatte im Kern	A2	320	400	590
Hub-/Backe (ohne Versetzen)	B	8	10,2	12,5
Bohrung ¹⁾	C	62	87	162
	D	127	152	160
	D ¹	28	34	35
	EH6	100	100	100
	F	6	6	6
	G	45	45	45
	H	11	11	11
	K	79,5	98,0	97,5
	L	66,5	86	152,5
	M	SW14	SW17	SW19
	N	464	565	724
	R	90	100	130
	R1	160	180	210
	S	370	495	615
Massenträgheitsmoment ²⁾	kgm ²	10,52	37,92	98,70
Massenträgheitsmoment ^{2) 3)}	kgm ²	5,66	18,10	48,93
	α	4,6°	4,6°	4,5°
Gewicht ca.	kg	183	365	640
Gewicht ca. ³⁾	kg	127	233	436

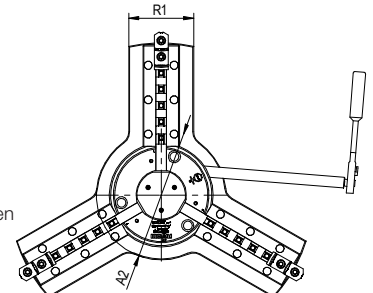
1) Mit Deckel verschlossen

2) Das Massenträgheitsmoment wurde ermittelt mit Grundbacken, ohne Aufsatzbacken

3) Mit maximal gewichtserleichterter Grundplatte



Volle Grundplatte



Grundplatte max. gewichtserleichtert

Maximal zulässige Drehzahl

Die max. zulässige Drehzahl ist so festgelegt, dass bei max. Spannkraft und bei Verwendung der schwersten zugehörigen Spannbacken noch 1/3 der Spannkraft als Restspannkraft zur Verfügung steht. Die Spannbacken dürfen dabei über den Futter-Außendurchmesser nicht überstehen. Die Drehfutter müssen im einwandfreien Zustand sein. Im Übrigen gelten die Bedingungen nach DIN 6386 Teil 1.

Futter-Größe		750	1000	1250
Max. Drehzahl	min ⁻¹	800	570	450

Spannkraft

Die Spannkraft ist die Summe aller auf das Werkstück radial im Stillstand wirkenden Backenkräfte.

Die angegebenen Spannkraften sind Richtwerte. Sie gelten bei Futter in einwandfreiem Zustand, die mit RÖHM-Fett F79 bzw. F80 abgeschmiert sind.

Futter-Größe		750	1000	1250
Drehmoment ¹⁾	Nm	70	80	100
Spannkraft ¹⁾	kN	66	80	102
Max. Drehmoment	Nm	190	210	320
Max. Spannkraft	kN	185	240	290

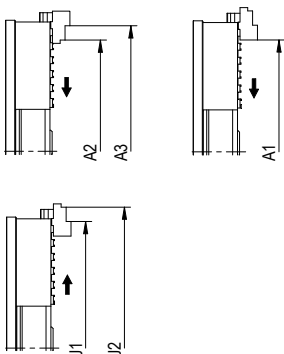
1) Bei Erhalt der Genauigkeit

Bei diesem Drehmoment wurden die Spannbacken werkseitig ausgeschliffen; zur Prüfung muss das Futter mit diesem Drehmoment gespannt werden.

Spannbereiche der Backenstufen

Futter-Größe		750	1000	1250	
Außenspannung	Backenpos.	A1	144-618	215-864	215-1140
		A2	144-638	330-890	199-1159
		A3	224-719	223-995	340-1200
Innenspannung		J1	227-700	298-946	318-1141
		J2	307-780	404-1052	459-1282
max. Störkreisdurchmesser			808/**773	1086/**1018	1309

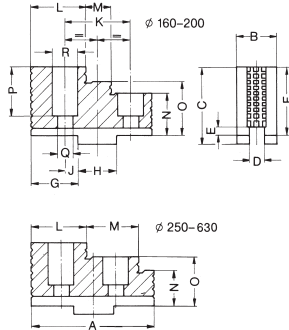
** Durch Kürzen der Grundbacken. Bitte beachten Sie entsprechend verkleinerte Spannbereiche



Backenmaße DURO-TA XT

Umkehr-Aufsatzbacken **UB**,
ganz gehärtet, Kreuzversatz geschliffen,
Spannstufen nicht geschliffen

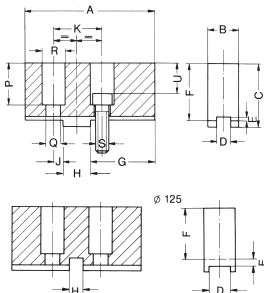
Backen nur im Grundfutter verwendbar.



Futter-Größe	750	1000	1250
A	92	107	130
B	34,4	35,7	50,4
C	55	62	79
D	12	12	18
E	3,5	3,5	4,5
F	50	56	72
G	30	35,5	41,4
H	20	26	30
J	10	14	15
K	40	54	60
L	41	40	51
M	40,5	54	71
N	22	26	32
O	36	41	52
P	39	40	57
Q	14	14	18
R	20	20	26
T ¹⁾	57	63,6	80,6
Backe ca. kg	0,800	1,135	2,535

¹⁾ Maßeintragung am Grundbacken

Ungestufte Aufsatzbacken **AB**, ungehärtet,
zum Ausdrehen bestimmter Spann- \varnothing

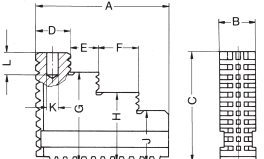


Abmessungen in vergrößerter Ausführung

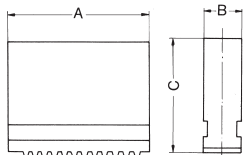
Futter-Größe	750		1000		1250
A	125	125	145	145	180
B	30,4	50,5	34,3	50,5	50,5
C	55	80	56	80	80
D	12	12	12	12	18
E	3,5	3,5	3,5	3,5	4,5
F	50	75	50	74	73
G	70	70	74	74	100
H	20	20	26	26	30
J	10	10	14	14	15
K	40	40	54	54	60
P	39	54	34	48	58
Q	14	14	14	14	18
R	20	20	20	20	26
S	M12x1,5	M12x1,5	M12x1,5	M12x1,5	M16x1,5
T ¹⁾	57	72	57,6	71,6	81,6
U	27	42	22	36	42
Backe ca. kg	1,500	3,700	2,265	4,800	4,500

¹⁾ Maßeintragung am Grundbacken

Einteilige Umkehrbacken **EB**,
gehärtet und geschliffen,
Spannstufen nicht geschliffen
Backen nur im Grundfutter verwendbar.



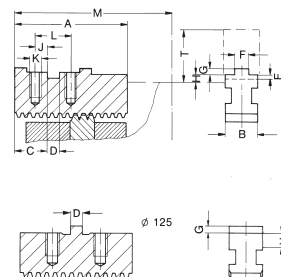
Blockbacken **BL**, ungestuft, ungehärtet,
Verzahnung und Führung gehärtet und
geschliffen. Backen nur im Grundfutter
verwendbar.



Futter-Größe	750	1000	1250
A	114	130	167
B	26	32	45
C	70	79	93
D	41,5	40,2	50,5
E	40,3	54	71
F	-	-	-
G	56	64	73
H	-	-	-
J	42	49	53
K	13	13	20
L	19,5	19,5	30
Backe ca. kg	1,135	1,835	3,665

Futter-Größe	750	1000	1250
A	118,7	136,6	173,6
B	26	32	45
C	70	79	93
Backe ca. kg	1,535	2,400	5

Grundbacken **GB**,
gehärtet und geschliffen
Backen nur im Grundfutter verwendbar.



Futter-Größe	750	1000	1250
A	110	125	160
B	26	32	45
C	26	30	35
D	20	26	30
E	5,5	6,5	7,5
F	12	12	18
G	3	3	4
H	7	7,6	8,6
J	10	14	15
K	M12x1,5	M12x1,5	M16x1,5
L	40	54	60
M	163	196	250 294
Backe ca. kg	0,700	1,065	2,350