



EINSATZBEREICH

Bestens geeignet für Spannaufgaben mit denen ein Durchgang, Flexibilität, große Hübe und geringe Reibungsverluste gefragt sind.

AUSFÜHRUNG

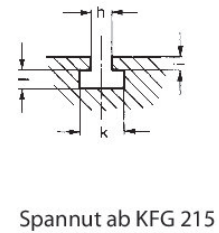
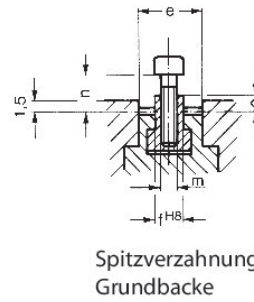
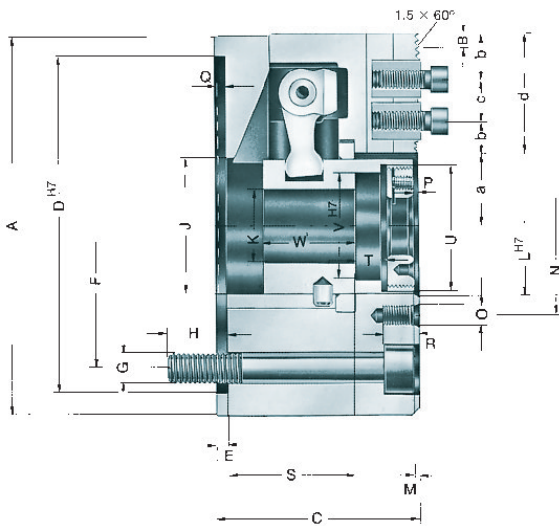
Winkelhebelfutter mit zylindrischer Zentrieraufnahme. 3-Backenausführung mit Spitzverzahnung 60°.

VORTEILE

- ⊕ Großer Durchgang
- ⊕ Große Backenhübe und flexibler Einsatz durch Winkelhebelsystem realisierbar
- ⊕ Hoher Wirkungsgrad durch geringe Reibungsverluste (Hysteresearmes Futter)
- ⊕ Lange Lebensdauer - alle sich bewegenden Teile sind gehärtet und geschliffen

TECHNISCHE MERKMALE

- Breite Führung der Grundbacken
- T-Nuten im Futterkörper
- Schmierung der Backenführung über gut zugängliche Schmiernippel an den Achsen der Winkelhebel
- **Im Lieferumfang enthalten:** Futter, Futter- und Backen-Befestigungsschrauben, Schlüssel, Nutensteine, 2 Schlüssel für die Schiebhülse (ohne Aufsatzbacken)



C 15 3-Backen Winkelhebelfutter KFG, großer Backenhub, mit Spitzverzahnung 60° Zylindrische Zentrieraufnahme

Id.-Nr.	020666	020667	020668	020669
Größe	160	215	280	350
Backenanzahl	3	3	3	3
A mm	160	215	280	350
Backenhub B mm	16	20	25	25
C mm	79	92	116.2	134.7
D ^{H7}	140	190	255	320
E mm	4,2	4,2	5,7	5,7
F mm	104.8	133.4	133.4	171.4
G	3xM10	6xM12	6xM12	6xM16
H mm	20	25	25	35
J mm	54	74	102	135
K mm	26	45,5	66,5	90,5
L ^{H7} mm	66	80	105	140
M mm	2,5	2,5	2,5	2,5
N mm	76	90	120	156
O	M6	M 8	M 8	M 10
P mm	14	16,5	18,7	13,1
Q mm	3,2	3,7	3,2	4,1

Id.-Nr.	020666	020667	020668	020669
R mm	13	15	15	20
S min.	19,8	25,3	28,8	32,9
S max.	39,8	50,3	63,8	77,9
T mm	8	12	18	22
U mm	M46x1,25	M65x1,25	M90x1,25	M112x1,5
VH7 mm	43	62	87	109
W mm	23	29	32	37
a min.	23	31,5	47,5	69,5
a max.	39	51,5	72,5	94,5
b mm	8	10	13	14
c min.	16	20	26	28
c max.	41	46	54	65
d mm	57	66	80	93
e mm	28	35	45	50
f ^H mm	11	14	20	21
m mm	M8	M10	M12	M16
n mm	7,5	8,5	13	15
o mm	1,5	1,5	2,5	3
Flugkreis-Ø Aufsatzbacke mm	242	295	380	480
Max. Betätigungskraft kN	24	33,9	43	52
Max. Gesamt-Spannkraft ca. kN	21	30	42	66
Max. zul. Drehzahl min ⁻¹	3400	2700	1950	1800
Massenträgheitsmoment J kgm ²	0,031	0,11	0,425	1,22
Gewicht o. Aufsatzbacken ca. kg	9,3	17	41	75
Spannzylinder (empfohlen)	OVS-105 / SZS-37/70	OVS-130 / SZS-46/103	OVS-150 / SZS-67/150	OVS-150 / SZS-86/200