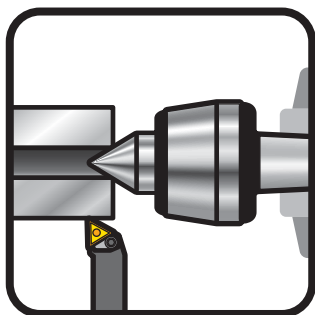
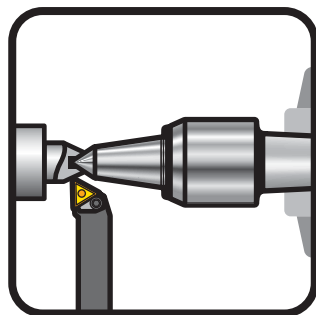




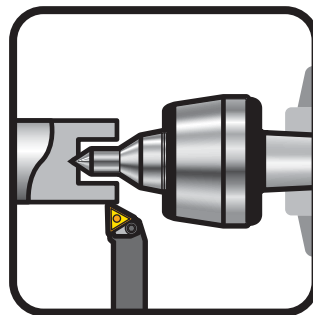
FÜR JEDEN EINSATZBEREICH DIE PASSENDE ZENTRIERSPITZE



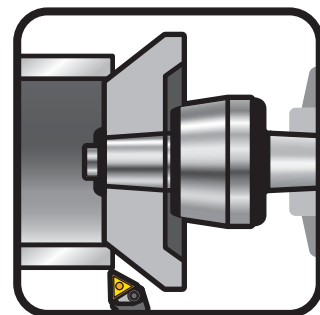
Für kleine u. große Zentren



Bei beengtem Arbeitsraum



Für tieferliegende Zentren



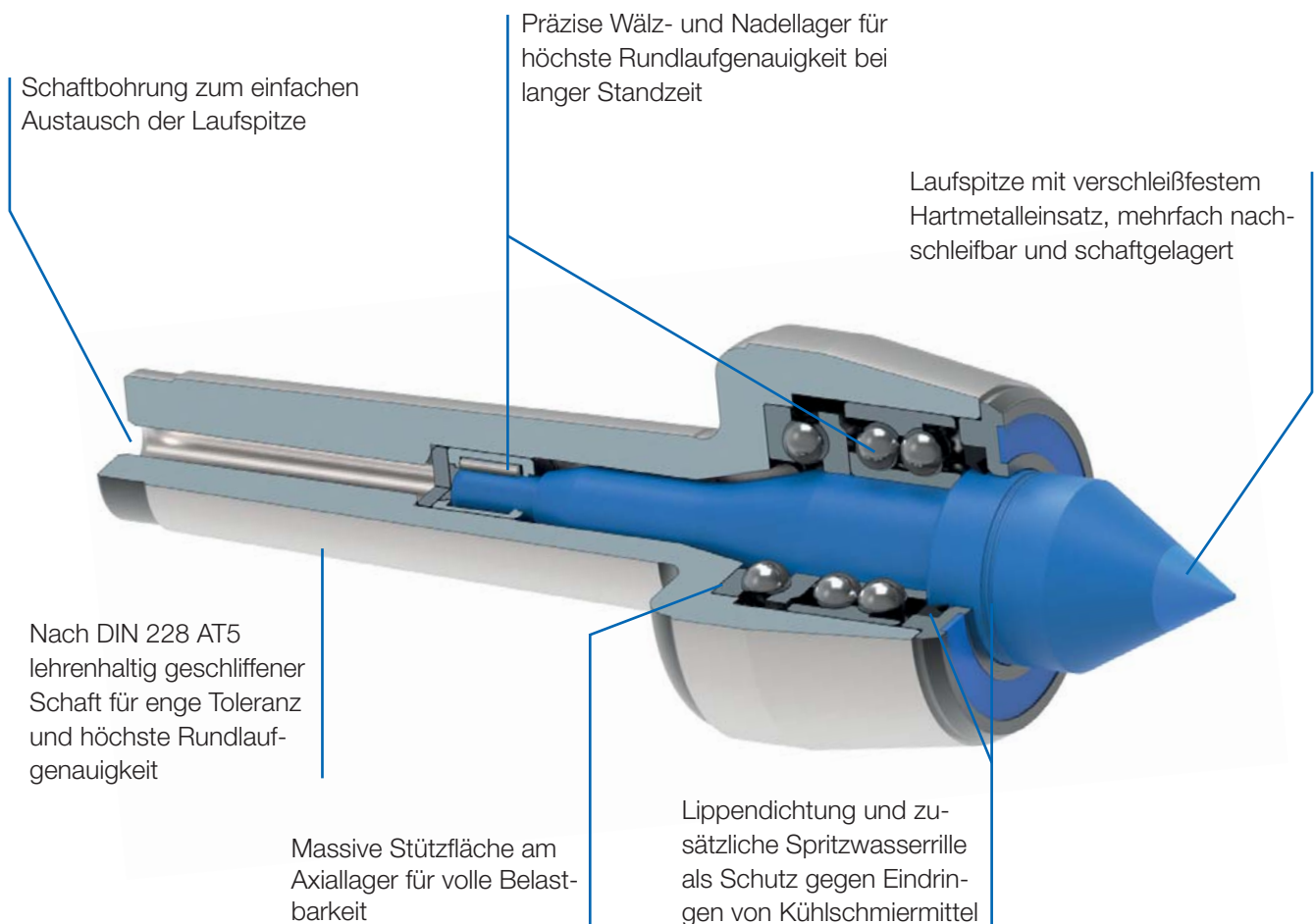
Für große Bohrungen

MITLAUFENDE ZENTRIERSPITZEN

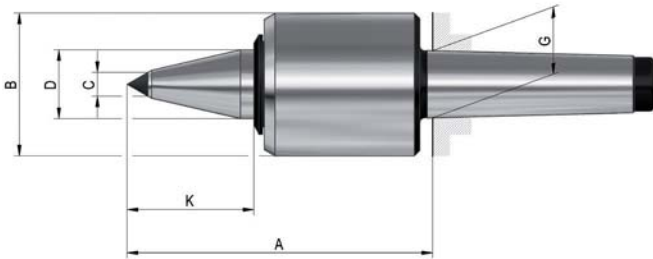
Die Anforderung nach hohen Zerspanleistungen und hoher Arbeitsgenauigkeit verlangt bei vielen Werkstücken, bedingt durch ihre Form und Länge, eine zusätzliche Abstützung durch eine mitlaufende Zentrierspitze. Die RÖHM Zentrierspitzen bieten durch ihre Präzisionslager beste Kraftaufnahme und eine maximale Rundlaufabweichung von bis zu 0,003 mm. Durch die Lebensdauerschmierung sind die Zentrierspitzen wartungsfrei.

VORTEILE AUF EINEN BLICK

- ⊕ Höchste Rundlaufgenauigkeit und beste Kraftaufnahme durch bewährte Präzisionslager
- ⊕ Spezielle Schmierung für lange Lebensdauer und geringen Wartungsaufwand
- ⊕ Minimale Störkontur durch schlanke Gehäuseform



Speed - verlängerte Laufspitze



EINSATZBEREICH

Zum Gegenspannen von Werkstücken auf Dreh- und Schleifmaschinen. Besonders geeignet für anspruchsvolle Bearbeitung bei hohen Drehzahlen.

AUSFÜHRUNG

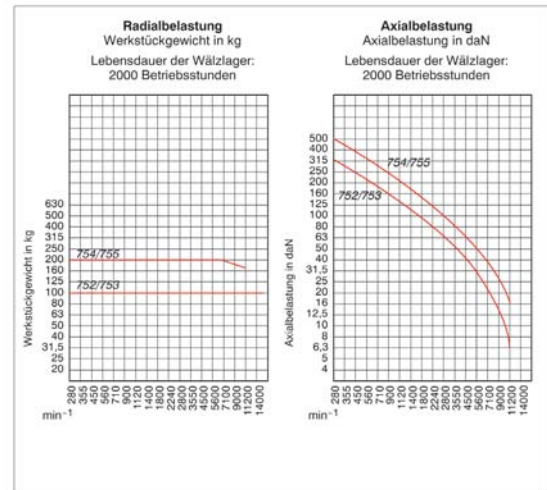
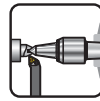
Spezielle Bauweise für sehr hohe Drehzahlen mit verlängerter Laufspitze und verschleißfestem Hartmetalleinsatz.

VORTEILE

- ⊕ Höchste Steifigkeit bei hohen Drehzahlen bis zu 12000 U/min durch kompakte Bauweise
- ⊕ Vergrößerter Arbeitsraum und bessere Werkstückzugänglichkeit durch verlängerte Laufspitze
- ⊕ Maximale Rundlaufabweichung 0,01 mm für höchste Präzision

TECHNISCHE MERKMALE

- Körper gehärtet und geschliffen
- Spitzenwinkel 60°



A06

Speed verlängerte NC-Spitze mit Hartmetall-Einsatz, für hohe Drehzahlen, Körper gehärtet und geschliffen - Spitzenwinkel 60°

Id.-Nr.	772389	772390	772391	772392
Aufnahme MK	2	3	4	5
Größe	752	753	754	755
A mm	99	99	141	141
B mm	45	45	66	66
C mm	7	7	11	11
D mm	20	20	32	32
G mm	17,78	23,825	31,267	44,399
K mm	40	40	63	63
Gewicht ca. g	1200	1600	2600	5000
Werkstück-Gewicht max. kg	100	100	250	250
Rundlaufabweichung max. mm	0,01	0,01	0,01	0,01
Drehzahl max. min ⁻¹	12000	12000	9000	9000
Ersatzlaufspitze	790267	790267	790291	790291