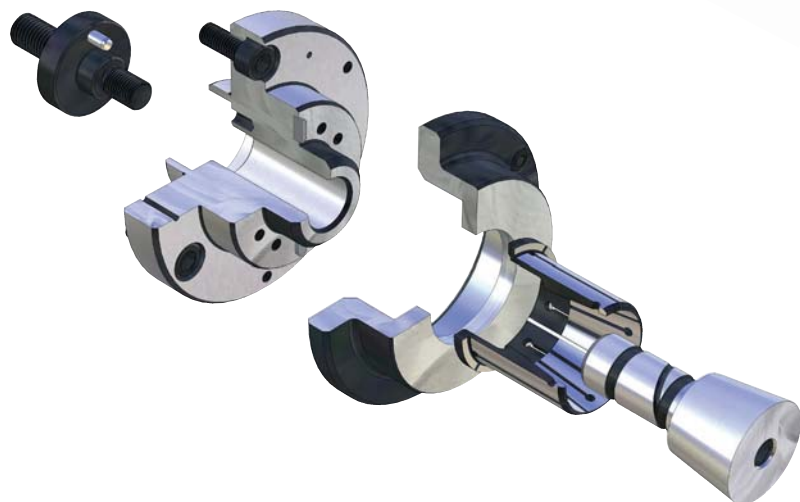




HOHE PLAN-, RUNDLAUF- UND WIEDERHOLGENAUIGKEIT



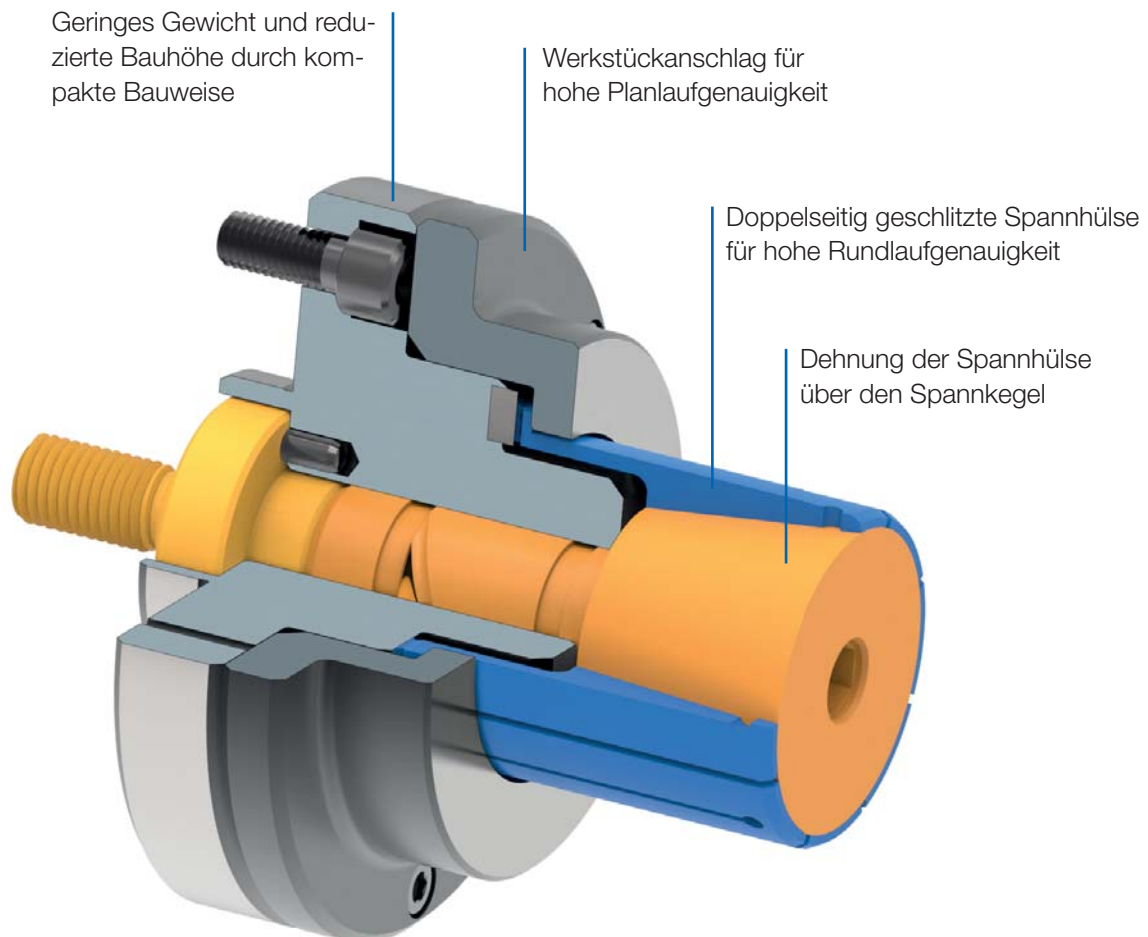
Passgenaues Zusammenspiel der einzelnen Komponenten ermöglicht höchste Plan-, Rundlauf- und Wiederholgenauigkeit.

HÜLSENSPANNDORNE

Die verschiedenartigen Einsatzgebiete der Hülsenspanndorne bedingen ein variationsreiches Programm, welches von manuell- oder kraftbetätigten Ausführungen bis hin zu Ausführungen mit und ohne Axialanzug reichen. Die zentrische und umfassende Innenspannung der Hülsenspanndorne überzeugt besonders bei sehr kleinen Spanndurchmessern und bei geringen Bauhöhen.

VORTEILE AUF EINEN BLICK

- ⊕ Stabile Spannung des Werkstückes durch Axialanzug gegen Werkstückanschlag
- ⊕ Geringes Gewicht und reduzierte Bauhöhe durch kompakte Bauweise
- ⊕ Hohe Rund-, Planlauf- und Wiederholgenauigkeit



KFS - mit Axialanzug, kraftbetätigt

EINSATZBEREICH

Innenspannung von runden Werkstücken. Dreh-, Fräs-, Schleif- und Verzahnungsoperationen sowie zum Wuchten und Messen. Ideal für dünnwandige sowie lange Werkstücke bzw. große Spannängen.

AUSFÜHRUNG

Kraftbetätigt. Spannhülsen optional vulkanisiert. Umrüstbar auf MFS (neues Zwischenstück erforderlich).

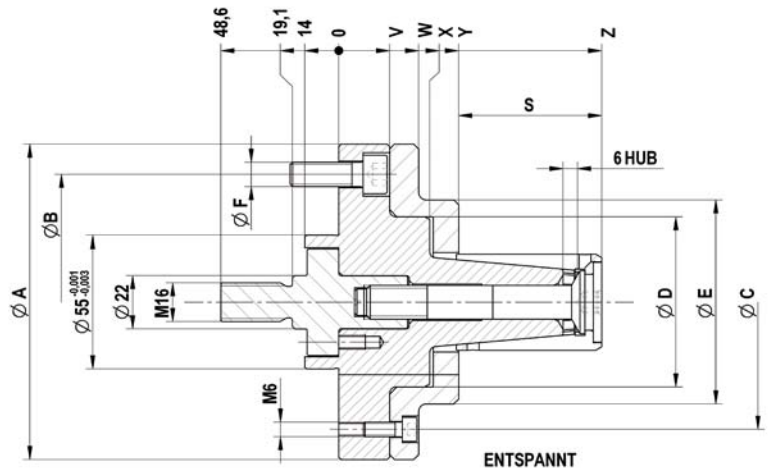
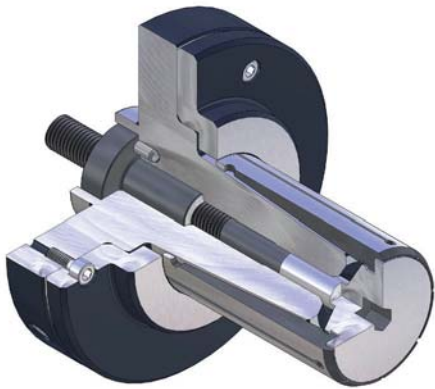
VORTEILE

- ⊕ Stabile Spannung des Werkstückes durch Axialanzug gegen Werkstückanschlag
- ⊕ Hohe Rund-, Planlauf- und Wiederholgenauigkeit
- ⊕ Geringes Gewicht und reduzierte Bauhöhe durch kompakte Bauweise
- ⊕ Hohe Flexibilität durch Baukastensystem
- ⊕ Schneller Wechsel der Spannhülsen durch zentrale Spanschraube

TECHNISCHE MERKMALE

- Gehärtete, verschleißarme Ausführung
- Integrierte Schmierung
- Luftanlagekontrolle vorbereitet

KFS = Kraftbetätigt, Flansch, **S**-Ausführung



C18

KFS Hülsenpanndorn, kraftbetätigt mit Flanschaufnahme, für Innenspannung

Bestehend aus Grunddorn und Zwischenstück

	KFS 00	KFS 01	KFS 02	KFS 03	KFS 04	KFS 05	KFS 06	KFS 07	KFS 08	KFS 09	KFS 10	KFS 11
Hülsenpanndorn	599800	599801	599802	599803	599804	599805	599806	599807	599808	599809	599810	599811
Grunddorn	599820	599821	599822	599823	599824	599825	599826	599827	599828	599829	599830	599831
Zwischenstück kraftbetätigt	599833	599834	599980	599981	599982	599983	599984	599984	599984	315456	315456	315456
F max, in kN	7	9	12	12	15	15	20	20	25	25	25	25
Min-Ø entspannt von mm	14,7	19,7	24,7	29,7	34,7	39,7	44,7	54,7	64,7	81,7	100,7	119,7
Min-Ø entspannt bis mm	19,7	24,7	29,7	34,7	39,7	44,7	54,7	64,7	81,7	100,7	119,7	139,7
Spann-Ø max, mm	20,7	25,7	30,7	35,7	40,7	45,7	55,7	65,7	82,7	101,7	120,7	140,7
Außen-Ø A mm	100	100	100	100	100	130	130	130	160	160	160	160
Teilkreis-Ø B mm	75	75	75	75	75	105	105	105	130	130	130	130
Teilkreis-Ø C mm	75	75	75	75	75	105	105	105	130	130	130	149
Ø D mm	40	40	46	46	46	70	70	70	83	91	87	107
Ø E mm	54	54	60	60	60	84	84	84	103	160	160	160
Ø F mm	M10	M10	M10	M10	M10	M10	M10	M10	M12	M12	M12	M12
S mm	31,5	36	45	49	59	59	79	89	99	121	138,9	171
V mm	21	21	21	21	21	21	21	21	23	21	21	25
W mm	33	33	33	33	33	33	33	33	35	21	21	25
X mm	36	36	37	41	36,5	37,5	35,5	35,5	35			
Y mm	47,5	47,5	48	51,5	46	49,5	47	47	47	33	37	57
Z mm	79	83,5	93	100,5	105	108,5	126	136	146	154	176	228

Max. Gesamtspannkraft kN: 3,7-4,7-6,4-6,4-8,0-7,9-10,5-10,5-13,5-13,5-13,0

MFS - mit Axialanzug, manuell betätigt

EINSATZBEREICH

Innenspannung von runden Werkstücken. Dreh-, Fräs-, Schleif- und Verzahnungsoperationen sowie zum Wuchten und Messen. Ideal für dünnwandige sowie lange Werkstücke bzw. große Spannängen.

AUSFÜHRUNG

Manuell betätigt. Spannhülsen optional vulkanisiert. Umrüstbar auf KFS (neues Zwischenstück erforderlich).

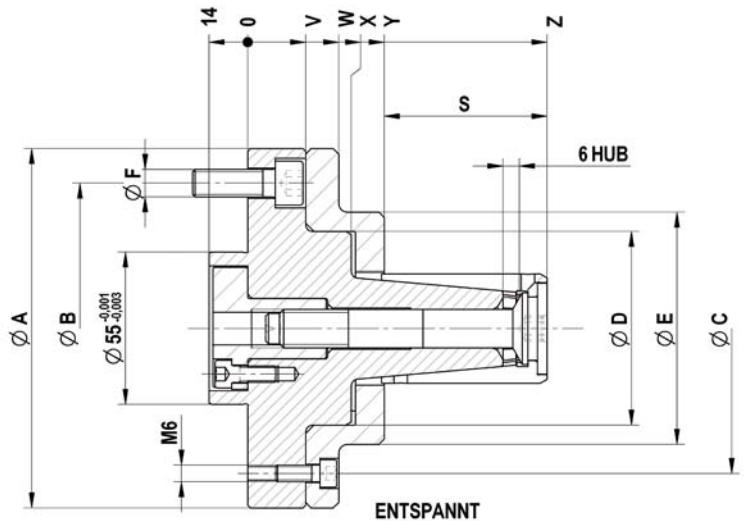
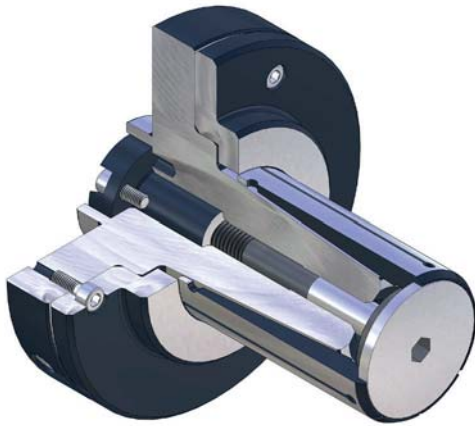
VORTEILE

- ⊕ Stabile Spannung des Werkstückes durch Axialanzug gegen Werkstückanschlag
- ⊕ Hohe Rund-, Planlauf- und Wiederholgenauigkeit
- ⊕ Geringes Gewicht und reduzierte Bauhöhe durch kompakte Bauweise
- ⊕ Hohe Flexibilität durch Baukastensystem
- ⊕ Schneller Wechsel der Spannhülsen durch zentrale Spanschraube

TECHNISCHE MERKMALE

- Gehärtete, verschleißarme Ausführung
- Integrierte Schmierung
- Luftanlagekontrolle vorbereitet

MFS = Manuell betätigt, Flansch, S-Ausführung

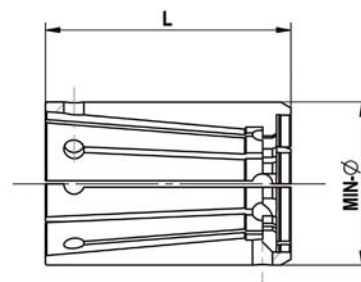


C18

MFS Hülsenspanndorn, manuell betätigt mit Flanschaufnahme, für Innenspannung
Bestehend aus Grunddorn und Zwischenstück

	MFS 00	MFS 01	MFS 02	MFS 03	MFS 04	MFS 05	MFS 06
Hülsenspanndorn	1082800	1082801	1082802	1082803	1082804	1082805	1082806
Grunddorn	599820	599821	599822	599823	599824	599825	599826
Zwischenstück manuell	599985	599986	599987	599988	599989	599990	599991
Md max, Nm	7	12	20	22	30	35	45
Min-Ø entspannt von mm	14,7	19,7	24,7	29,7	34,7	39,7	44,7
Min-Ø entspannt bis mm	19,7	24,7	29,7	34,7	39,7	44,7	54,7
Spann-Ø max, mm	20,7	25,7	30,7	35,7	40,7	45,7	55,7
Außen-Ø A mm	100	100	100	100	100	130	130
Teilkreis-Ø B mm	75	75	75	75	75	105	105
Teilkreis-Ø C mm	75	75	75	75	75	105	105
Ø D mm	40	40	46	46	46	70	70
Ø E mm	54	54	60	60	60	84	84
Ø F mm	M10	M10	M10	M10	M10	M10	M10
S mm	31,5	36	45	49	59	59	79
V mm	21	21	21	21	21	21	21
W mm	33	33	33	33	33	33	33
X mm	36	36	37	41	36,5	37,5	35,5
Y mm	47,5	47,5	48	51,5	46	49,5	47
Z mm	79	83,5	93	100,5	105	108,5	126

Zubehör KFS / MFS



C18

Spannsatz KFS / MFS (nicht vulkanisiert), bestehend aus Spannhülse und Spannschraube

	00	01	02	03	04	05	06	07	08	09	10	11
Für Größe	1	1	1	1	1	1	1	1	1	1	1	1
Dehnung im Ø mm	1	1	1	1	1	1	1	1	1	1	1	1
Länge L mm	35	40	46	50	60	60	80	90	100	122	140	180
Min-Ø mm	14,7	19,7	24,7	29,7	34,7	39,7	44,7	54,7	64,7		100,7	119,7
Spannsatz	1086311	1086322	1086333	1086344	1086355	1086366	1086377	1086388	1086399		1086437 ▲	1086457 ▲
Spannhülse	315330	315331	315332	315333	315334	315335	315336	315337	315338		315340 ▲	315302 ▲
Spannschraube	315469	315470	315471	315472	315473	315474	315475	315476	315477		315479	599998 ▲
Anschlag	599840	599845	599850	599855	599860	599865	599992	599993 ▲	599994 ▲		599996 ▲	599997 ▲
Montagedorn Spannsätze	724176 ▲	724177 ▲	724178 ▲	724179 ▲	724180 ▲	724181 ▲	724182 ▲	724183 ▲	724184 ▲		724186 ▲	724187 ▲
Min-Ø mm	15,2	20,2	25,2	30,2	35,2	40,2	45,7	55,7	65,7	81,7	101,7	120,7
Spannsatz	1086312	1086323	1086334	1086345	1086356	1086367	1086378	1086389	1086400 ▲	1086417 ▲	1086438 ▲	1086458 ▲
Spannhülse	650021	650034	650047	650060	650073	650086	650098	650110	650123 ▲	315339 ▲	650163 ▲	650184 ▲
Spannschraube	315469	315470	315471	315472	315473	315474	315475	315476	315477	315478	315479	599998 ▲
Anschlag	599841	599846	599851	599856	599861	599866	599870	599880 ▲	599890 ▲	599995 ▲	599926 ▲	599945 ▲
Montagedorn Spannsätze	724176 ▲	724177 ▲	724178 ▲	724179 ▲	724180 ▲	724181 ▲	724182 ▲	724183 ▲	724184 ▲	724185 ▲	724186 ▲	724187 ▲
Min-Ø mm	15,7	20,7	25,7	30,7	35,7	40,7	46,7	56,7	66,7	82,7	102,7	121,7
Spannsatz	1086313	1086324	1086335	1086346	1086357	1086368	1086379	1086390 ▲	1086401 ▲	1086418 ▲	1086439 ▲	1086459 ▲
Spannhülse	315341	315342	315343	315344	315345	315346	315347	315348 ▲	315349 ▲	650142 ▲	315351 ▲	315303 ▲
Spannschraube	315469	315470	315471	315472	315473	315474	315475	315476	315477	315478	315479	599998 ▲
Anschlag	599841	599846	599851	599856	599861	599866	599871	599881 ▲	599891 ▲	599907 ▲	599927 ▲	599946 ▲
Montagedorn Spannsätze	724176 ▲	724177 ▲	724178 ▲	724179 ▲	724180 ▲	724181 ▲	724182 ▲	724183 ▲	724184 ▲	724185 ▲	724186 ▲	724187 ▲
Min-Ø mm	16,2	21,2	26,2	31,2	36,2	41,2	47,7	57,7	67,7	83,7	103,7	122,7
Spannsatz	1086314	1086325	1086336	1086347	1086358	1086369	1086380	1086391 ▲	1086402 ▲	1086419 ▲	1086440 ▲	1086460 ▲
Spannhülse	650023	650036	650049	650062	650075	650088	650100	650112 ▲	650125 ▲	315350 ▲	650165 ▲	650186 ▲
Spannschraube	315469	315470	315471	315472	315473	315474	315475	315476	315477	315478	315479	599998 ▲
Anschlag	599842	599847	599852	599857	599862	599867	599872	599882 ▲	599892 ▲	599908 ▲	599928 ▲	599947 ▲
Montagedorn Spannsätze	724176 ▲	724177 ▲	724178 ▲	724179 ▲	724180 ▲	724181 ▲	724182 ▲	724183 ▲	724184 ▲	724185 ▲	724186 ▲	724187 ▲
Min-Ø mm	16,7	21,7	26,7	31,7	36,7	41,7	48,7	58,7	68,7	84,7	104,7	123,7
Spannsatz	1086315	1086326	1086337	1086348	1086359	1086370	1086381	1086392	1086403	1086420 ▲	1086441 ▲	1086461 ▲
Spannhülse	315352	315353	315354	315355	315356	315357	315358	315359	315360 ▲	650144 ▲	315362 ▲	315304 ▲
Spannschraube	315469	315470	315471	315472	315473	315474	315475	315476	315477	315478	315479	599998 ▲
Anschlag	599842	599847	599852	599857	599862	599867	599873	599883 ▲	599893 ▲	599909 ▲	599929 ▲	599948 ▲
Montagedorn Spannsätze	724176 ▲	724177 ▲	724178 ▲	724179 ▲	724180 ▲	724181 ▲	724182 ▲	724183 ▲	724184 ▲	724185 ▲	724186 ▲	724187 ▲
Min-Ø mm	17,2	22,2	27,2	32,2	37,2	42,2	49,7	59,7	69,7	85,7	105,7	124,7
Spannsatz	1086316	1086327	1086338	1086349	1086360	1086371	1086382	1086393	1086404	1086421 ▲	1086442 ▲	1086462 ▲
Spannhülse	650025	650038	650051	650064	650077	650090	315369	315370	315371	315361 ▲	650167 ▲	650188 ▲
Spannschraube	315469	315470	315471	315472	315473	315474	315475	315476	315477	315478	315479	599998 ▲
Anschlag	599843	599848	599853	599858	599863	599868	599874	599884 ▲	599894 ▲	599910 ▲	599930 ▲	599949 ▲
Montagedorn Spannsätze	724176 ▲	724177 ▲	724178 ▲	724179 ▲	724180 ▲	724181 ▲	724182 ▲	724183 ▲	724184 ▲	724185 ▲	724186 ▲	724187 ▲
Min-Ø mm	17,7	22,7	27,7	32,7	37,7	42,7	50,7	60,7	70,7	86,7	106,7	125,7
Spannsatz	1086317	1086328	1086339	1086350	1086361	1086372	1086383	1086394 ▲	1086405	1086422 ▲	1086443 ▲	1086463 ▲
Spannhülse	315363	315364	315365	315366	315367	315368	315380	315381 ▲	315382	650146 ▲	315373 ▲	315403 ▲
Spannschraube	315469	315470	315471	315472	315473	315474	315475	315476	315477	315478	315479	599998 ▲
Anschlag	599843	599848	599853	599858	599863	599868	599875	599885 ▲	599895 ▲	599911 ▲	599931 ▲	599950 ▲
Montagedorn Spannsätze	724176 ▲	724177 ▲	724178 ▲	724179 ▲	724180 ▲	724181 ▲	724182 ▲	724183 ▲	724184 ▲	724185 ▲	724186 ▲	724187 ▲
Min-Ø mm	18,2	23,2	28,2	33,2	38,2	43,2	51,7	61,7	71,7	87,7	107,7	126,7
Spannsatz	1086318	1086329	1086340	1086351	1086362	1086373	1086384	1086395 ▲	1086406 ▲	1086423 ▲	1086444 ▲	1086464 ▲
Spannhülse	650027	650040	650053	650066	650079	650092	650104	650116	650129 ▲	315372 ▲	650169 ▲	650190 ▲
Spannschraube	315469	315470	315471	315472	315473	315474	315475	315476	315477	315478	315479	599998 ▲
Anschlag	599844	599849	599854	599859	599864	599869	599876	599886 ▲	599896 ▲	599912 ▲	599932 ▲	599951 ▲
Montagedorn Spannsätze	724176 ▲	724177 ▲	724178 ▲	724179 ▲	724180 ▲	724181 ▲	724182 ▲	724183 ▲	724184 ▲	724185 ▲	724186 ▲	724187 ▲
Min-Ø mm	18,7	23,7	28,7	33,7	38,7	43,7	52,7	62,7	72,7	88,7	108,7	127,7
Spannsatz	1086319	1086330	1086341	1086352	1086363	1086374	1086385	1086396 ▲	1086407 ▲	1086424	1086445 ▲	1086465 ▲
Spannhülse	315374	315375	315376	315377	315378	315379	315385	315386	315387	650148	315384 ▲	315404 ▲
Spannschraube	315469	315470	315471	315472	315473	315474	315475	315476	315477	315478	315479	599998 ▲
Anschlag	599844	599849	599854	599859	599864	599869	599877	599887 ▲	599897 ▲	599913 ▲	599933 ▲	599952 ▲
Montagedorn Spannsätze	724176 ▲	724177 ▲	724178 ▲	724179 ▲	724180 ▲	724181 ▲	724182 ▲	724183 ▲	724184 ▲	724185 ▲	724186 ▲	724187 ▲
Min-Ø mm	19,2	24,2	29,2	34,2	39,2	44,2	53,7	63,7	73,7	89,7	109,7	128,7
Spannsatz	1086320	1086331	1086342	1086353	1086364	1086375	1086386	1086397	1086408 ▲	1086425 ▲	1086446	1086466 ▲
Spannhülse	650029	650042	650055	650068	650081	650094	650106	650118	650131	315383 ▲	650171	650192 ▲
Spannschraube	315469	315470	315471	315472	315473	315474	315475	315476	315477	315478	315479	599998 ▲
Anschlag	599966	599967	599968	599969	599970	599971	599978	599888 ▲	599898 ▲	599914 ▲	599934 ▲	599953 ▲
Montagedorn Spannsätze	724176 ▲	724177 ▲	724178 ▲	724179 ▲	724180 ▲	724181 ▲	724182 ▲	724183 ▲	724184 ▲	724185 ▲	724186 ▲	724187 ▲

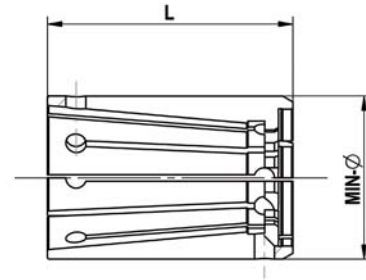
Zubehör KFS / MFS

C18

Spannsatz KFS / MFS (nicht vulkanisiert), bestehend aus Spannhülse und Spannschraube

Für Größe	00	01	02	03	04	05	06	07	08	09	10	11
Dehnung im Ø mm	1	1	1	1	1	1	1	1	1	1	1	1
Länge L mm	35	40	46	50	60	60	80	90	100	122	140	180
Min-Ø mm	19,7	24,7	29,7	34,7	39,7	44,7	54,7	64,7	74,7	90,7	110,7	129,7
Spannsatz	1086321	1086332	1086343	1086354	1086365	1086376	1086387	1086398 ▲	1086409	1086426	1086447 ▲	1086467 ▲
Spannhülse	650030	650043	650056	650069	650082	650095	650107	650119 ▲	315390	650150	315389 ▲	315405 ▲
Spannschraube	315469	315470	315471	315472	315473	315474	315475	315476	315477	315478	315479	599998 ▲
Anschlag	599966	599967	599968	599969	599970	599971	599879	599889 ▲	599899 ▲	599915 ▲	599935 ▲	599954 ▲
Montagedorn Spannsätze	724176 ▲	724177 ▲	724178 ▲	724179 ▲	724180 ▲	724181 ▲	724182 ▲	724183 ▲	724184 ▲	724185 ▲	724186 ▲	724187 ▲
Min-Ø mm									75,7	91,7	111,7	130,7
Spannsatz									1086410 ▲	1086427 ▲	1086448 ▲	1086468 ▲
Spannhülse									650133	315388 ▲	650173 ▲	650194 ▲
Spannschraube									315477	315478	315479	599998 ▲
Anschlag									599900 ▲	599916 ▲	599936 ▲	599955 ▲
Montagedorn Spannsätze									724184 ▲	724185 ▲	724186 ▲	724187 ▲
Min-Ø mm									76,7	92,7	112,7	131,7
Spannsatz									1086411 ▲	1086428 ▲	1086449 ▲	1086469 ▲
Spannhülse									315393 ▲	650152 ▲	315392 ▲	315406 ▲
Spannschraube									315477	315478	315479	599998 ▲
Anschlag									599901 ▲	599917 ▲	599937 ▲	599956 ▲
Montagedorn Spannsätze									724184 ▲	724185 ▲	724186 ▲	724187 ▲
Min-Ø mm									77,7	93,7	113,7	132,7
Spannsatz									1086412 ▲	1086429 ▲	1086450 ▲	1086470 ▲
Spannhülse									650135 ▲	315391 ▲	650175 ▲	650196 ▲
Spannschraube									315477	315478	315479	599998 ▲
Anschlag									599902 ▲	599918 ▲	599938 ▲	599957 ▲
Montagedorn Spannsätze									724184 ▲	724185 ▲	724186 ▲	724187 ▲
Min-Ø mm									78,7	94,7	114,7	133,7
Spannsatz									1086413 ▲	1086430 ▲	1086451 ▲	1086471 ▲
Spannhülse									315396 ▲	650154 ▲	315395 ▲	315407 ▲
Spannschraube									315477	315478	315479	599998 ▲
Anschlag									599903 ▲	599919 ▲	599939 ▲	599958 ▲
Montagedorn Spannsätze									724184 ▲	724185 ▲	724186 ▲	724187 ▲
Min-Ø mm									79,7	95,7	115,7	134,7
Spannsatz									1086414	1086431 ▲	1086452 ▲	1086472 ▲
Spannhülse									650137	315394 ▲	650177 ▲	650198 ▲
Spannschraube									315477	315478	315479	599998 ▲
Anschlag									599904 ▲	599920 ▲	599940 ▲	599959 ▲
Montagedorn Spannsätze									724184 ▲	724185 ▲	724186 ▲	724187 ▲
Min-Ø mm									80,7	96,7	116,7	135,7
Spannsatz									1086415 ▲	1086432 ▲	1086453 ▲	1086473 ▲
Spannhülse									315399 ▲	650156 ▲	315398 ▲	315408 ▲
Spannschraube									315477	315478	315479	599998 ▲
Anschlag									599905 ▲	599921 ▲	599941 ▲	599960 ▲
Montagedorn Spannsätze									724184 ▲	724185 ▲	724186 ▲	724187 ▲
Min-Ø mm									81,7	97,7	117,7	136,7
Spannsatz									1086416 ▲	1086433 ▲	1086454 ▲	1086474 ▲
Spannhülse									650139 ▲	315397 ▲	650179 ▲	650200 ▲
Spannschraube									315477	315478	315479	599998 ▲
Anschlag									599906 ▲	599922 ▲	599942 ▲	599961 ▲
Montagedorn Spannsätze									724184 ▲	724185 ▲	724186 ▲	724187 ▲
Min-Ø mm										98,7	118,7	137,7
Spannsatz										1086434 ▲	1086455 ▲	1086475 ▲
Spannhülse										650158 ▲	315401 ▲	315409 ▲
Spannschraube										315478	315479	599998 ▲
Anschlag										599923 ▲	599943 ▲	599962 ▲
Montagedorn Spannsätze										724185 ▲	724186 ▲	724187 ▲
Min-Ø mm										99,7	119,7	138,7
Spannsatz										1086435 ▲	1086456 ▲	1086476 ▲
Spannhülse										315400 ▲	650181 ▲	650202 ▲
Spannschraube										315478	315479	599998 ▲
Anschlag										599924 ▲	599944 ▲	599963 ▲
Montagedorn Spannsätze										724185 ▲	724186 ▲	724187 ▲
Min-Ø mm										100,7		139,7
Spannsatz										1086436 ▲		1086477 ▲
Spannhülse										650160 ▲		315410 ▲
Spannschraube										315478		599998 ▲
Anschlag										599925 ▲		599964 ▲
Montagedorn Spannsätze										724185 ▲		724187 ▲

Zubehör KFS / MFS



C18

Spannsatz KFS / MFS vulkanisiert, bestehend aus Spannhülse und Spannschraube

Für Größe	00	01	02	03	04	05	06	07	08	09	10	11
Dehnung im Ø mm	1	1	1	1	1	1	1	1	1	1	1	1
Länge L mm	35	40	46	50	60	60	80	90	100	122	140	180
Min-Ø mm	14,7	19,7	24,7	29,7	34,7	39,7	44,7	54,7	64,7		100,7	119,7
Spannsatz	1086511	1086522	1086533	1086544	1086555	1086566	1086577	1086588	1086599 ▲		1086637 ▲	1086657 ▲
Spannhülse vulkanisiert	315730 ▲	315731 ▲	315732 ▲	315733	315734	315735	315736	315737	315738 ▲		315740 ▲	315702 ▲
Spannschraube	315469	315470	315471	315472	315473	315474	315475	315476	315477		315479	599998 ▲
Anschlag	599840	599845	599850	599855	599860	599865	599992	599993 ▲	599994 ▲		599996 ▲	599997 ▲
Montagedorn Spannsätze	724176 ▲	724177 ▲	724178 ▲	724179 ▲	724180 ▲	724181 ▲	724182 ▲	724183 ▲	724184 ▲		724186 ▲	724187 ▲
Min-Ø mm	15,2	20,2	25,2	30,2	35,2	40,2	45,7	55,7	65,7	81,7	101,7	120,7
Spannsatz	1086512	1086523	1086534	1086545	1086556	1086567	1086578	1086589	1086600 ▲	1086617 ▲	1086638 ▲	1086658 ▲
Spannhülse vulkanisiert	650211	650224	650237	650250	650263	650276	650288	651051	651063 ▲	315739 ▲	651103 ▲	651124 ▲
Spannschraube	315469	315470	315471	315472	315473	315474	315475	315476	315477	315478	315479	599998 ▲
Anschlag	599841	599846	599851	599856	599861	599866	599870	599880 ▲	599890 ▲	599995 ▲	599926 ▲	599945 ▲
Montagedorn Spannsätze	724176 ▲	724177 ▲	724178 ▲	724179 ▲	724180 ▲	724181 ▲	724182 ▲	724183 ▲	724184 ▲	724185 ▲	724186 ▲	724187 ▲
Min-Ø mm	15,7	20,7	25,7	30,7	35,7	40,7	46,7	56,7	66,7	82,7	102,7	121,7
Spannsatz	1086513	1086524	1086535	1086546	1086557	1086568	1086579	1086590 ▲	1086601 ▲	1086618 ▲	1086639 ▲	1086659 ▲
Spannhülse vulkanisiert	315741 ▲	315742 ▲	315743	315744	315745	315746	315747	315748 ▲	315749 ▲	651082 ▲	315751 ▲	315703 ▲
Spannschraube	315469	315470	315471	315472	315473	315474	315475	315476	315477	315478	315479	599998 ▲
Anschlag	599841	599846	599851	599856	599861	599866	599871	599881 ▲	599891 ▲	599907 ▲	599927 ▲	599946 ▲
Montagedorn Spannsätze	724176 ▲	724177 ▲	724178 ▲	724179 ▲	724180 ▲	724181 ▲	724182 ▲	724183 ▲	724184 ▲	724185 ▲	724186 ▲	724187 ▲
Min-Ø mm	16,2	21,2	26,2	31,2	36,2	41,2	47,7	57,7	67,7	83,7	103,7	122,7
Spannsatz	1086514	1086525	1086536	1086547	1086558	1086569	1086580	1086591 ▲	1086602 ▲	1086619 ▲	1086640 ▲	1086660 ▲
Spannhülse vulkanisiert	650213	650226	650239	650252	650265	650278	650290	651053 ▲	651065 ▲	315750 ▲	651105 ▲	651126 ▲
Spannschraube	315469	315470	315471	315472	315473	315474	315475	315476	315477	315478	315479	599998 ▲
Anschlag	599842	599847	599852	599857	599862	599867	599872	599882 ▲	599892 ▲	599908 ▲	599928 ▲	599947 ▲
Montagedorn Spannsätze	724176 ▲	724177 ▲	724178 ▲	724179 ▲	724180 ▲	724181 ▲	724182 ▲	724183 ▲	724184 ▲	724185 ▲	724186 ▲	724187 ▲
Min-Ø mm	16,7	21,7	26,7	31,7	36,7	41,7	48,7	58,7	68,7	84,7	104,7	123,7
Spannsatz	1086515	1086526	1086537	1086548	1086559	1086570	1086581	1086592 ▲	1086603 ▲	1086620 ▲	1086641 ▲	1086661 ▲
Spannhülse vulkanisiert	315752	315753	315754	315755	315756	315757	315758	315759 ▲	315760 ▲	651084 ▲	315762 ▲	315704 ▲
Spannschraube	315469	315470	315471	315472	315473	315474	315475	315476	315477	315478	315479	599998 ▲
Anschlag	599842	599847	599852	599857	599862	599867	599873	599883 ▲	599893 ▲	599909 ▲	599929 ▲	599948 ▲
Montagedorn Spannsätze	724176 ▲	724177 ▲	724178 ▲	724179 ▲	724180 ▲	724181 ▲	724182 ▲	724183 ▲	724184 ▲	724185 ▲	724186 ▲	724187 ▲
Min-Ø mm	17,2	22,2	27,2	32,2	37,2	42,2	49,7	59,7	69,7	85,7	105,7	124,7
Spannsatz	1086516	1086527	1086538	1086549	1086560	1086571	1086582	1086593 ▲	1086604 ▲	1086621 ▲	1086642 ▲	1086662 ▲
Spannhülse vulkanisiert	650215	650228	650241	650254	650267	650280	315769	315770 ▲	315771 ▲	315761 ▲	651107 ▲	651128 ▲
Spannschraube	315469	315470	315471	315472	315473	315474	315475	315476	315477	315478	315479	599998 ▲
Anschlag	599843	599848	599853	599858	599863	599868	599874	599884 ▲	599894 ▲	599910 ▲	599930 ▲	599949 ▲
Montagedorn Spannsätze	724176 ▲	724177 ▲	724178 ▲	724179 ▲	724180 ▲	724181 ▲	724182 ▲	724183 ▲	724184 ▲	724185 ▲	724186 ▲	724187 ▲
Min-Ø mm	17,7	22,7	27,7	32,7	37,7	42,7	50,7	60,7	70,7	86,7	106,7	125,7
Spannsatz	1086517	1086528	1086539	1086550	1086561	1086572	1086583	1086594 ▲	1086605 ▲	1086622 ▲	1086643 ▲	1086663 ▲
Spannhülse vulkanisiert	315763	315764	315765	315766	315767	315768	315780	315781 ▲	315782 ▲	651086 ▲	315773 ▲	315705 ▲
Spannschraube	315469	315470	315471	315472	315473	315474	315475	315476	315477	315478	315479	599998 ▲
Anschlag	599843	599848	599853	599858	599863	599868	599875	599885 ▲	599895 ▲	599911 ▲	599931 ▲	599950 ▲
Montagedorn Spannsätze	724176 ▲	724177 ▲	724178 ▲	724179 ▲	724180 ▲	724181 ▲	724182 ▲	724183 ▲	724184 ▲	724185 ▲	724186 ▲	724187 ▲
Min-Ø mm	18,2	23,2	28,2	33,2	38,2	43,2	51,7	61,7	71,7	87,7	107,7	126,7
Spannsatz	1086518	1086529	1086540	1086551	1086562	1086573	1086584	1086595 ▲	1086606 ▲	1086623 ▲	1086644 ▲	1086664 ▲
Spannhülse vulkanisiert	650217	650230 ▲	650243	650256 ▲	650269	650282	650294	651057	651069 ▲	315772 ▲	651109 ▲	651130 ▲
Spannschraube	315469	315470	315471	315472	315473	315474	315475	315476	315477	315478	315479	599998 ▲
Anschlag	599844	599849	599854	599859	599864	599869	599876	599886 ▲	599896 ▲	599912 ▲	599932 ▲	599951 ▲
Montagedorn Spannsätze	724176 ▲	724177 ▲	724178 ▲	724179 ▲	724180 ▲	724181 ▲	724182 ▲	724183 ▲	724184 ▲	724185 ▲	724186 ▲	724187 ▲
Min-Ø mm	18,7	23,7	28,7	33,7	38,7	43,7	52,7	62,7	72,7	88,7	108,7	127,7
Spannsatz	1086519	1086530	1086541	1086552	1086563	1086574	1086585	1086596 ▲	1086607 ▲	1086624 ▲	1086645 ▲	1086665 ▲
Spannhülse vulkanisiert	315774	315775	315776	315777	315778	315779	315785	315786	315787 ▲	651088 ▲	315784 ▲	315706 ▲
Spannschraube	315469	315470	315471	315472	315473	315474	315475	315476	315477	315478	315479	599998 ▲
Anschlag	599844	599849	599854	599859	599864	599869	599877	599887 ▲	599897 ▲	599913 ▲	599933 ▲	599952 ▲
Montagedorn Spannsätze	724176 ▲	724177 ▲	724178 ▲	724179 ▲	724180 ▲	724181 ▲	724182 ▲	724183 ▲	724184 ▲	724185 ▲	724186 ▲	724187 ▲
Min-Ø mm	19,2	24,2	29,2	34,2	39,2	44,2	53,7	63,7	73,7	89,7	109,7	128,7
Spannsatz	1086520	1086531	1086542	1086553	1086564	1086575	1086586	1086597 ▲	1086608 ▲	1086625 ▲	1086646 ▲	1086666 ▲
Spannhülse vulkanisiert	650219 ▲	650232	650245	650258	650271 ▲	650284	650296	651059 ▲	651071 ▲	315783 ▲	651111 ▲	651132 ▲

Zubehör KFS / MFS

C18

Spannsatz KFS / MFS vulkanisiert, bestehend aus Spannhülse und Spannschraube

Für Größe	00	01	02	03	04	05	06	07	08	09	10	11
Dehnung im Ø mm	1	1	1	1	1	1	1	1	1	1	1	1
Länge L mm	35	40	46	50	60	60	80	90	100	122	140	180
Spannschraube	315469	315470	315471	315472	315473	315474	315475	315476	315477	315478	315479	599998 ▲
Anschlag	599966	599967	599968	599969	599970	599971	599878	599888 ▲	599898 ▲	599914 ▲	599934 ▲	599953 ▲
Montagedorn Spannsätze	724176 ▲	724177 ▲	724178 ▲	724179 ▲	724180 ▲	724181 ▲	724182 ▲	724183 ▲	724184 ▲	724185 ▲	724186 ▲	724187 ▲
Min-Ø mm	19,7	24,7	29,7	34,7	39,7	44,7	54,7	64,7	74,7	90,7	110,7	129,7
Spannsatz	1086521	1086532	1086543	1086554	1086565	1086576	1086587	1086598 ▲	1086609 ▲	1086626 ▲	1086647 ▲	1086667 ▲
Spannhülse vulkanisiert	650220	650233	650246 ▲	650259 ▲	650272	650285	650297	651060	315790	651090 ▲	315789 ▲	315707 ▲
Spannschraube	315469	315470	315471	315472	315473	315474	315475	315476	315477	315478	315479	599998 ▲
Anschlag	599966	599967	599968	599969	599970	599971	599879	599889 ▲	599899 ▲	599915 ▲	599935 ▲	599954 ▲
Montagedorn Spannsätze	724176 ▲	724177 ▲	724178 ▲	724179 ▲	724180 ▲	724181 ▲	724182 ▲	724183 ▲	724184 ▲	724185 ▲	724186 ▲	724187 ▲
Min-Ø mm									75,7	91,7	111,7	130,7
Spannsatz									1086610	1086627 ▲	1086648 ▲	1086668 ▲
Spannhülse vulkanisiert									651073	315788 ▲	651113 ▲	651134 ▲
Spannschraube									315477	315478	315479	599998 ▲
Anschlag									599900 ▲	599916 ▲	599936 ▲	599955 ▲
Montagedorn Spannsätze									724184 ▲	724185 ▲	724186 ▲	724187 ▲
Min-Ø mm									76,7	92,7	112,7	131,7
Spannsatz									1086611 ▲	1086628 ▲	1086649 ▲	1086669 ▲
Spannhülse vulkanisiert									651074 ▲	651092 ▲	651114 ▲	651135 ▲
Spannschraube									315477	315478	315479	599998 ▲
Anschlag									599901 ▲	599917 ▲	599937 ▲	599956 ▲
Montagedorn Spannsätze									724184 ▲	724185 ▲	724186 ▲	724187 ▲
Min-Ø mm									77,7	93,7	113,7	132,7
Spannsatz									1086612 ▲	1086629 ▲	1086650 ▲	1086670 ▲
Spannhülse vulkanisiert									651075 ▲	651093 ▲	651115 ▲	651136 ▲
Spannschraube									315477	315478	315479	599998 ▲
Anschlag									599902 ▲	599918 ▲	599938 ▲	599957 ▲
Montagedorn Spannsätze									724184 ▲	724185 ▲	724186 ▲	724187 ▲
Min-Ø mm									78,7	94,7	114,7	133,7
Spannsatz									1086613 ▲	1086630 ▲	1086651 ▲	1086671 ▲
Spannhülse vulkanisiert									315796 ▲	651094 ▲	315795 ▲	315709 ▲
Spannschraube									315477	315478	315479	599998 ▲
Anschlag									599903 ▲	599919 ▲	599939 ▲	599958 ▲
Montagedorn Spannsätze									724184 ▲	724185 ▲	724186 ▲	724187 ▲
Min-Ø mm									79,7	95,7	115,7	134,7
Spannsatz									1086614 ▲	1086631 ▲	1086652 ▲	1086672 ▲
Spannhülse vulkanisiert									651077 ▲	315794 ▲	651117 ▲	651138 ▲
Spannschraube									315477	315478	315479	599998 ▲
Anschlag									599904 ▲	599920 ▲	599940 ▲	599959 ▲
Montagedorn Spannsätze									724184 ▲	724185 ▲	724186 ▲	724187 ▲
Min-Ø mm									80,7	96,7	116,7	135,7
Spannsatz									1086615 ▲	1086632 ▲	1086653 ▲	1086673 ▲
Spannhülse vulkanisiert									315799 ▲	651096 ▲	315798 ▲	315710 ▲
Spannschraube									315477	315478	315479	599998 ▲
Anschlag									599905 ▲	599921 ▲	599941 ▲	599960 ▲
Montagedorn Spannsätze									724184 ▲	724185 ▲	724186 ▲	724187 ▲
Min-Ø mm									81,7	97,7	117,7	136,7
Spannsatz									1086616 ▲	1086633 ▲	1086654 ▲	1086674 ▲
Spannhülse vulkanisiert									651079 ▲	315797 ▲	651119 ▲	651140 ▲
Spannschraube									315477	315478	315479	599998 ▲
Anschlag									599906 ▲	599922 ▲	599942 ▲	599961 ▲
Montagedorn Spannsätze									724184 ▲	724185 ▲	724186 ▲	724187 ▲
Min-Ø mm										98,7	118,7	137,7
Spannsatz									1086634 ▲	1086655 ▲	1086675 ▲	
Spannhülse vulkanisiert									651098 ▲	315801 ▲	315711 ▲	
Spannschraube									315478	315479	599998 ▲	
Anschlag									599923 ▲	599943 ▲	599962 ▲	
Montagedorn Spannsätze									724185 ▲	724186 ▲	724187 ▲	
Min-Ø mm										99,7	119,7	138,7
Spannsatz										1086635 ▲	1086656 ▲	1086676 ▲
Spannhülse vulkanisiert									315800	651121 ▲	651142 ▲	
Spannschraube									315478	315479	599998 ▲	
Anschlag									599924 ▲	599944 ▲	599963 ▲	
Montagedorn Spannsätze									724185 ▲	724186 ▲	724187 ▲	
Min-Ø mm										100,7		139,7
Spannsatz										1086636 ▲		1086677 ▲
Spannhülse vulkanisiert										651100 ▲		315712 ▲
Spannschraube										315478		599998 ▲
Anschlag										599925 ▲		599964 ▲
Montagedorn Spannsätze										724185 ▲		724187 ▲

Zwischenflansch für KFS / MFS



EINSATZBEREICH

Zur Adaption von Hülsenspanndorn KFR/MFR/KFR-SE/MFR-SE oder KFS/MFS - auf Spindelkopf ISO 702-1 / ISO 702-3 (DIN 55021/55022/55026 und 55027).

AUSFÜHRUNG

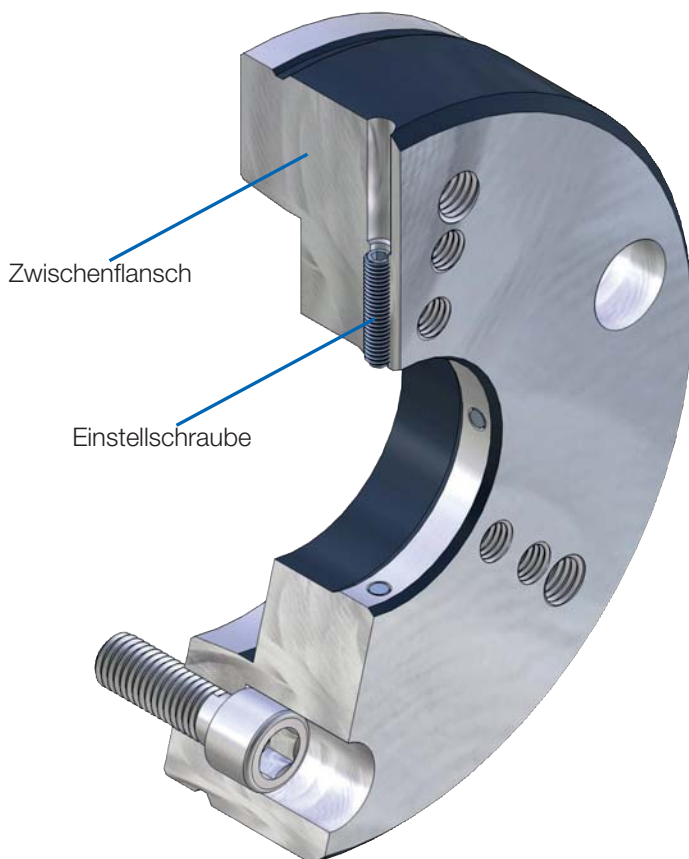
Für KFR/MFR/KFR-SE/MFR-SE oder KFS/MFS.

VORTEILE

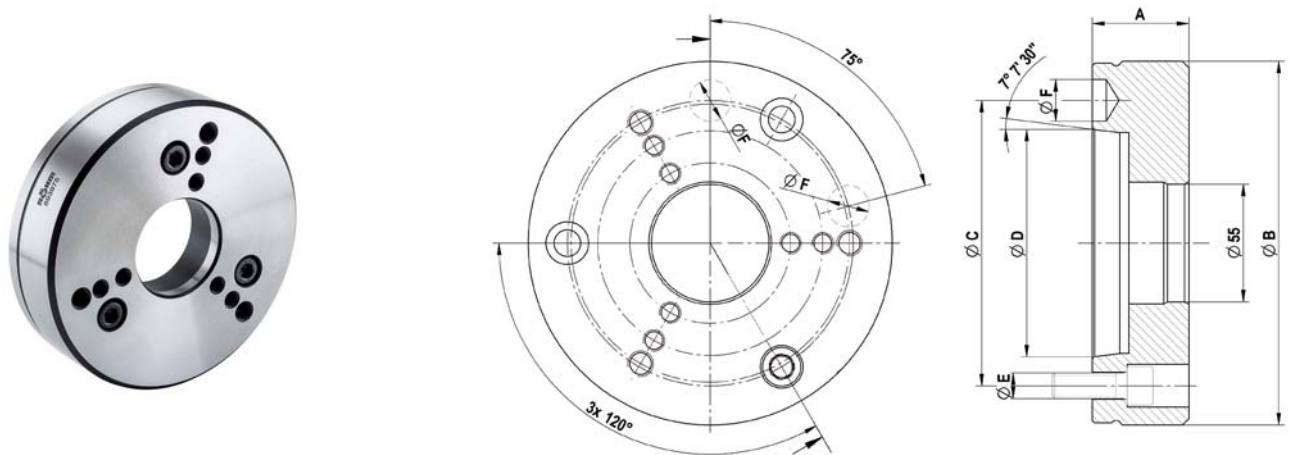
- ☞ Durch Austausch des Zwischenflansches kann ein Hülsenspanndorn auf verschiedenen Maschinen eingesetzt werden

TECHNISCHE MERKMALE

Adaption von Hülsenspanndorn KFR/MFR/KFR-SE/MFR-SE oder KFS/MFS auf Spindelkopf, mit oder ohne Einstellschrauben, mit oder ohne Durchführung von Luftanlagekontrolle. Ausführung nach ISO 702-1 (DIN 55028-A) oder ISO 702-3 (DIN 55028-C), in Größe Nr. 5, Nr. 6, Nr. 8, Nr. 11 oder Nr. 5, Nr. 6, Nr. 8 (A5, A6, A8, A11 oder C5, C6, C8).

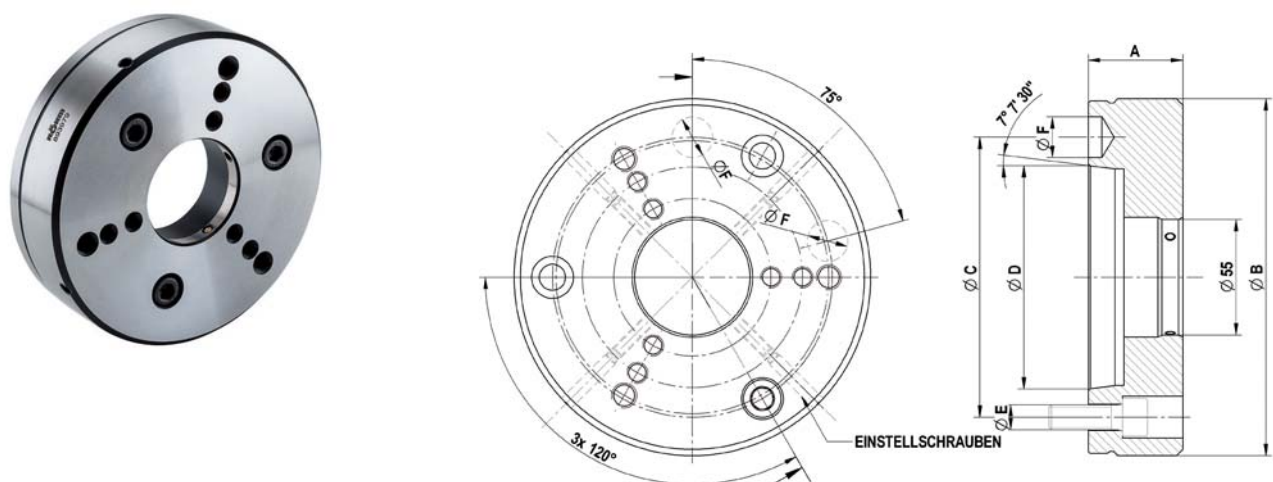


Zubehör KFS / MFS



C 18
Zwischenflansch ISO 702-1 (DIN 55026/55021) ohne Einstellschrauben

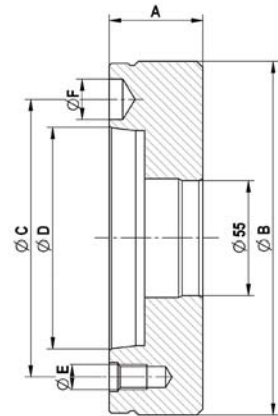
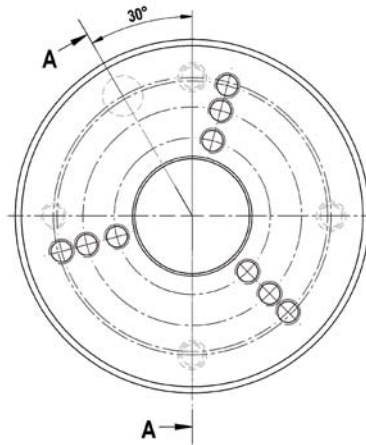
Zwischenflansch	Nr. 5 (A 05) 893975	Nr. 6 (A 06) 893976	Nr. 8 (A 08) 893977	Nr. 11 (A 11) 893978 ▲
Ausführung	ohne Luftanlage	ohne Luftanlage	ohne Luftanlage	ohne Luftanlage
Aufnahme-Ø 55 mm	+0,003/+0,001	+0,003/+0,001	+0,003/+0,001	+0,003/+0,001
A mm	45	45	50	50
Ø B mm	165	170	220	282
Ø C mm	104,8	133,4	171,4	235
Ø D mm	82,563	106,375	139,719	196,869
Ø E	M10	M12	M16	M20
Ø F mm	16,3	19,45	24,2	29,4



C 18
Zwischenflansch ISO 702-1 (DIN 55028) mit Einstellschraube

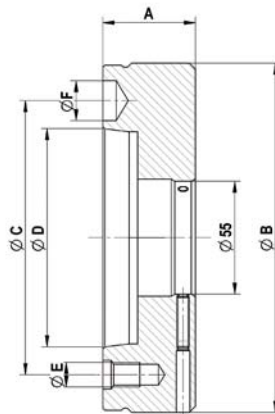
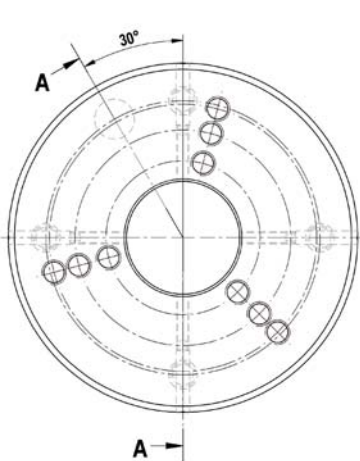
Zwischenflansch	Nr. 5 (A 05) 893979	Nr. 6 (A 06) 893980	Nr. 8 (A 08) 893981
Ausführung	ohne Luftanlage	ohne Luftanlage	ohne Luftanlage
Aufnahme-Ø 55 mm	+0,05/+0,04	+0,05/+0,04	+0,05/+0,04
A mm	45	45	50
Ø B mm	165	170	220
Ø C mm	104,8	133,4	171,4
Ø D mm	82,563	106,375	139,719
Ø E	M10	M12	M16
Ø F mm	16,3	19,45	24,2

Zubehör KFS / MFS



C 18
Zwischenflansch ISO 702-3 (DIN 55027/55022) ohne Einstellschrauben

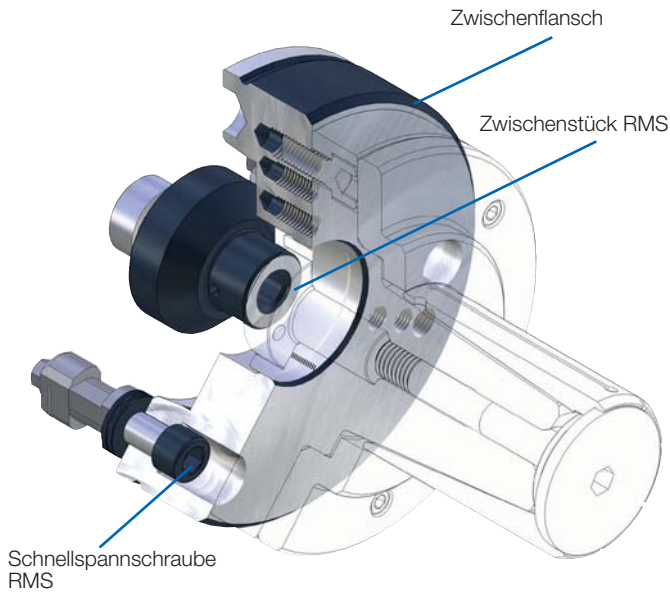
	Nr. 5 (C 05)	Nr. 6 (C 06)	Nr. 8 (C 08)
Zwischenflansch	893982	893983	893984 ▲
Ausführung	ohne Luftanlage	ohne Luftanlage	ohne Luftanlage
Aufnahme-Ø 55 mm	+0,003/+0,001	+0,003/+0,001	+0,003/+0,001
A mm	45	45	50
Ø B mm	165	170	220
Ø C mm	104,8	133,4	171,4
Ø D mm	82,563	106,375	139,719
Ø E	M 10	M 12	M 16
Ø F mm	16,3	19,45	24,2



C 18
Zwischenflansch ISO 702-3 (DIN 55027/55022) mit Einstellschrauben

	Nr. 5 (C 05)	Nr. 6 (C 06)	Nr. 8 (C 08)
Zwischenflansch	893985 ▲	893986 ▲	893987
Ausführung	ohne Luftanlage	ohne Luftanlage	ohne Luftanlage
Aufnahme-Ø 55 mm	+0,05/+0,04	+0,05/+0,04	+0,05/+0,04
A mm	45	45	50
Ø B mm	165	170	220
Ø C mm	104,8	133,4	171,4
Ø D mm	82,563	106,375	139,719
Ø E	M 10	M 12	M 16
Ø F mm	16,3	19,45	24,2

Zubehör KFS / MFS



EINSATZBEREICH

Für manuellen Spannmittelwechsel mit minimalem Zeitaufwand.

AUSFÜHRUNG

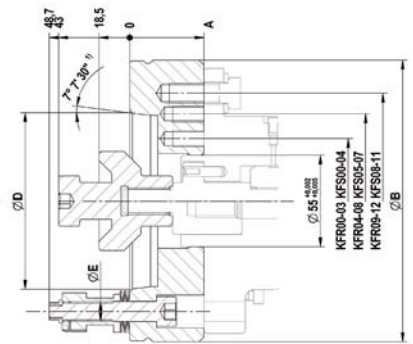
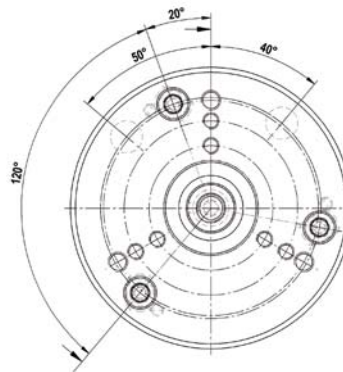
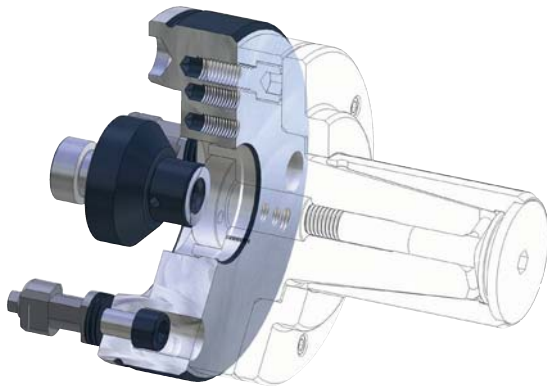
Manuelles Schnellwechselsystem für Spannmittel. Passend für KFR/MFR bzw. KFS/MFS. Zentralschmierung und/oder Luftanlagekontrolle möglich.

VORTEILE

- ⊕ Manueller Spannmittelwechsel in circa 30 Sekunden
- ⊕ Hohe Wechselgenauigkeit innerhalb 0,005 mm
- ⊕ Schneller Wechsel verschiedener Spannmittel mit kurzem Zeitaufwand, ähnlich den automatischen oder halbautomatischen Spannmittelwechselsystemen

TECHNISCHE MERKMALE

- Schnellwechselsystem passend auf Grundaufnahme RMS siehe Schnellwechselsystem RMS (Produktgruppe 6)
- Entspricht in Verbindung mit den ROHM Sicherheits-Spannzylindern OVS und LVS den Richtlinien der Berufsgenossenschaft



RMS-SCHNELLWECHSELSYSTEM
KFS KFR KFR-SE

C18

RMS-Schnellwechselsystem, manuell betätigt für Spannmittel

	KK 06	KK 08
RMS - Komplett (Flansch inkl. Schnellspannschraube)	1160026 ▲	1160027 ▲
Zwischenstück RMS	1183310 ▲	1183311 ▲
A	45	50
Ø B mm	170	220
Ø C	133,4	171,4
Ø D	106,375	139,719
Ø E mm	M12	M16
Ø F mm	55 (+0,003/+0,001)	55 (+0,003/+0,001)

Sonderlösungen KFS



Hülsenpanndorn KFS Spann-Ø 22,65 mm

EINSATZBEREICH

Drehen

Spanndorn in Sonderausführung wegen benötigter Werkzeugfreiheit. Die Spannung erfolgt im Fußkreis der Verzahnung mittels schräggeschlitzter Spannhülse. Durch die schrägen Schlitzte wird ein Verkanten in der Verzahnung vermieden.

VORTEILE

- ⊕ Optimale Spannung des verzahnten Werkstückes
- ⊕ Hohe Rund- und Planlaufgenauigkeit von 0,02 mm



Hülsenpanndorn KFS Spann-Ø SW 27,8 mm

EINSATZBEREICH

Drehen

Die Spannung erfolgt mittels Sechskant-Spannhülse mit Axialzug über die Zugstange gegen einen Festanschlag. Der Werkstückanschlag ist für eine beidseitige Beladung des Werkstückes ausgelegt.

VORTEILE

- ⊕ Spannung von Sonderkonturen ist möglich
- ⊕ Rundlaufgenauigkeit von 0,05 mm



Hülsenpanndorn KFS Spann-Ø 34,3 mm

EINSATZBEREICH

Drehen / Abstechen

Hülsenpanndorn kraftbetätigt mit Axialzug und Festanschlag. Spannhülse profiliert zum Abstechen der Werkstücke.

VORTEILE

- ⊕ Kostengünstige Fertigung von Kleinteilen
- ⊕ Rundlaufgenauigkeit von 0,01 mm