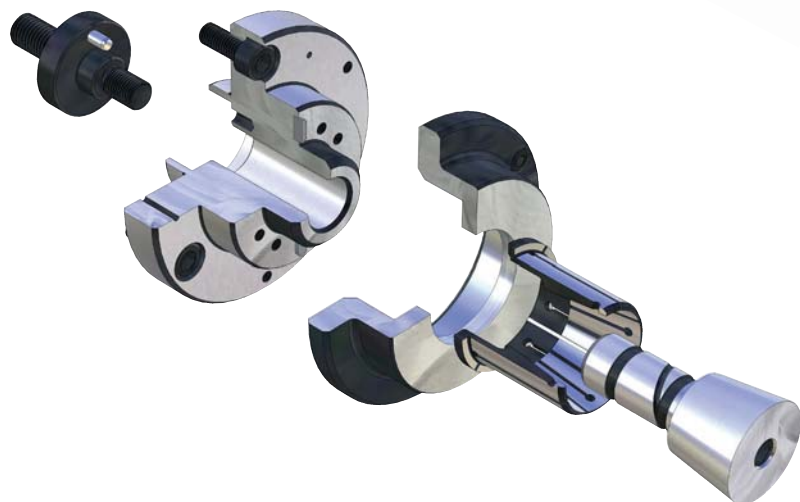




HOHE PLAN-, RUNDLAUF- UND WIEDERHOLGENAUIGKEIT



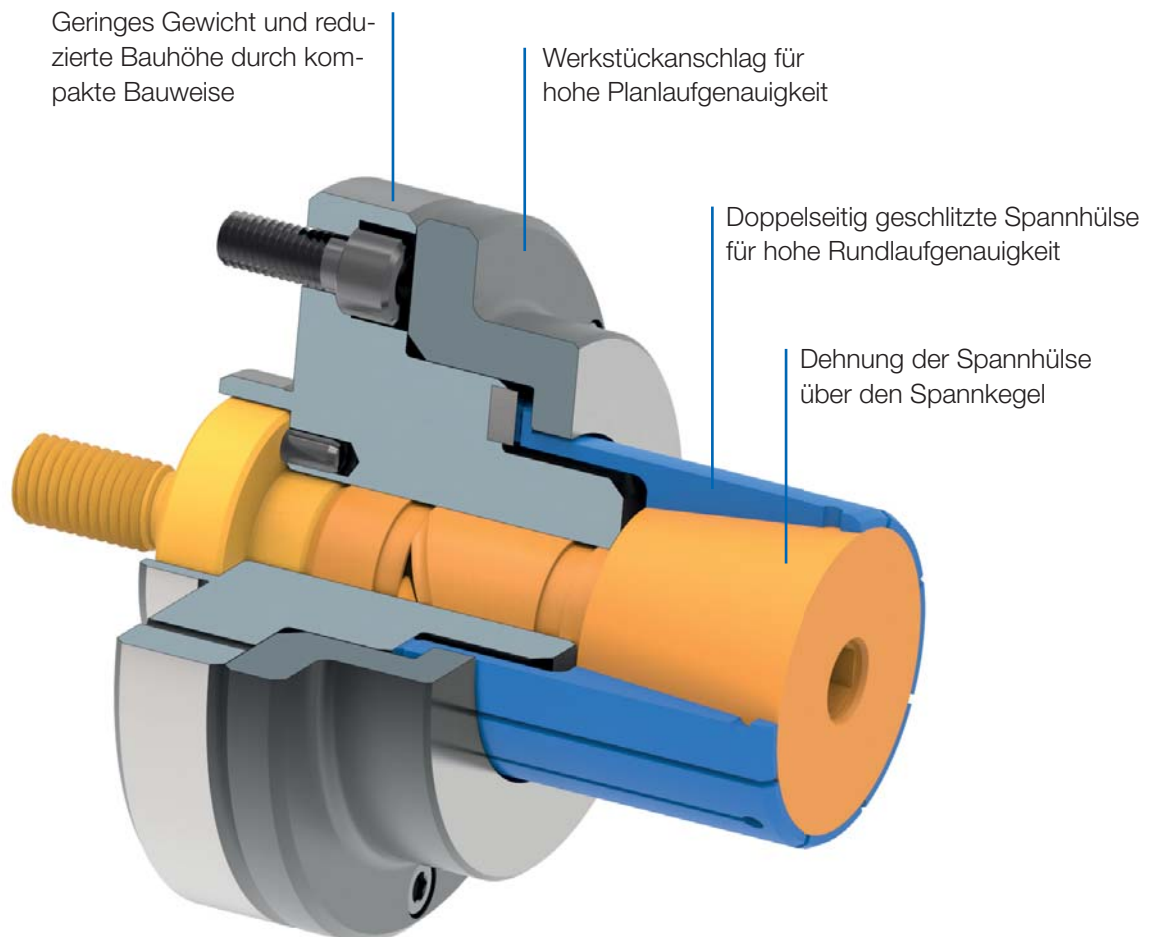
Passgenaues Zusammenspiel der einzelnen Komponenten ermöglicht höchste Plan-, Rundlauf- und Wiederholgenauigkeit.

HÜLSENSPANNDORNE

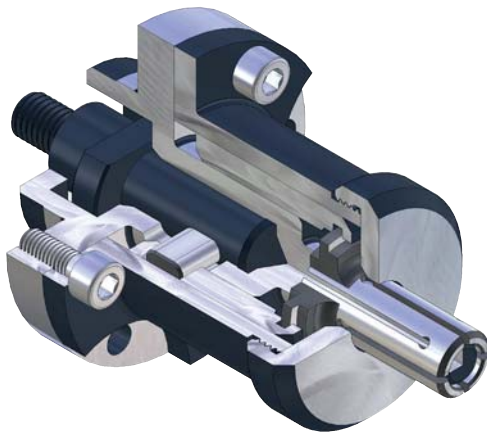
Die verschiedenartigen Einsatzgebiete der Hülsenpanndorne bedingen ein variationsreiches Programm, welches von manuell- oder kraftbetätigten Ausführungen bis hin zu Ausführungen mit und ohne Axialanzug reichen. Die zentrische und umfassende Innenspannung der Hülsenpanndorne überzeugt besonders bei sehr kleinen Spanndurchmessern und bei geringen Bauhöhen.

VORTEILE AUF EINEN BLICK

- ⊕ Stabile Spannung des Werkstückes durch Axialanzug gegen Werkstückanschlag
- ⊕ Geringes Gewicht und reduzierte Bauhöhe durch kompakte Bauweise
- ⊕ Hohe Rund-, Planlauf- und Wiederholgenauigkeit



KFB - mit Axialanzug, kraftbetätigt



EINSATZBEREICH

Innenspannung von runden Werkstücken. Dreh-, Fräs-, Schleif- und Verzahnungsoperationen sowie zum Wuchten und Messen. Ideal für sehr kleine Spanndurchmesser ab $\varnothing 5,5$ mm bzw. kleine Werkstücke.

AUSFÜHRUNG

Kraftbetätigt. Spannhülsen optional vulkanisiert.

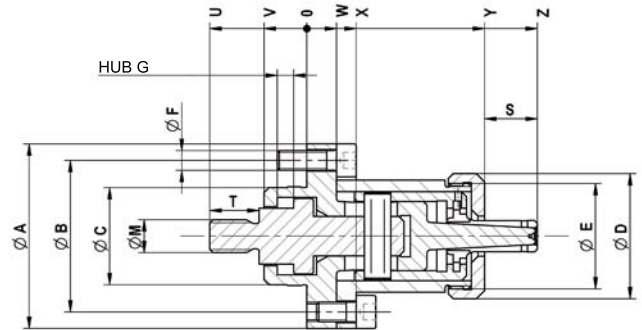
VORTEILE

- ⊕ Stabile Spannung des Werkstückes durch Axialanzug gegen Werkstückanschlag
- ⊕ Hohe Rund-, Planlauf- und Wiederholgenauigkeit
- ⊕ Geringes Gewicht und reduzierte Bauhöhe durch kompakte Bauweise

TECHNISCHE MERKMALE

- Gehärtete, verschleißarme Ausführung

KFB = Kraftbetätigt, **F**lansch, **B**-Ausführung



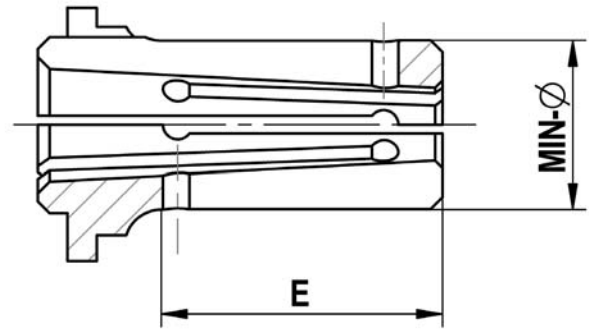
C18

KFB Hülsenpanndorn, **kraftbetätigt mit Flanschaufnahme**, für Innenspannung
Bestehend aus Grunddorn, Anschlaghülse, Führungshülse, Zugkeil, Zugbolzen

	KFB 00	KFB 01	KFB 02	KFB 03	KFB 04	KFB 05	KFB 06	KFB 07
Hülsenpanndorn	327586	327587	327588	327589	327590	327591	327592	327593 ▲
Grunddorn	323521	323522	323523	323524	323525	323526	323527	323528 ▲
Anschlaghülse	323474	323475	323476	323477	323478	323479	323480	323481 ▲
Führungshülse	323461	323462	323463	323464	323465	323466	323467	323468 ▲
Zugkeil	323508	323509	323510	323511	323512	323513	323514	323515 ▲
Zugbolzen	323500	323501	323502	323502	323503	323504	323504	323505 ▲
F max, in kN	1,8	2,7	3,6	4,8	5,8	7,5	12	22
Max, Gesamt-Spannkraft ca, kN	12	18	24	32	38	50	65	119
Min-Ø entspannt von mm	5,5	7,5	9,5	12	14,5	19,5	24,7	29,7
Min-Ø entspannt bis mm	7	9	11,5	14,5	19	24,5	28,7	33,7
Spann-Ø max, mm	7,5	9,5	12	15	19,5	25	29,7	34,7
Außen-Ø A mm	45	50	56	60	72	76	82	95
Teilkreis-Ø B mm	36	39	46	50	60	64	70	80
Ø C ^{h6}	25	25	30	30	40	40	40	60
Ø D mm	24	31	38	40	52	54	60	66
Ø E mm	M22x1,5	M27x1,5	M32x1,5	M36x1,5	M45x1,5	M48x1,5	M56x1,5	M60x1,5
Ø F mm	M5	M6	M6	M6	M6	M6	M6	M8
Hub G mm	5	5	5	5	5	5	6	6
Ø M	M8	M8	M10	M10	M10	M12	M12	M12
S mm	9	13	15	20,5	24	30	36	40
T mm	14	14	15	15	15	18	18	18
U mm	27	27,5	29,5	29,5	30,5	33,5	33,5	36,5
V mm	11,5	12	13	13	14	14	14	17
W mm	7,5	8	9	9	10	10	10	12,5
X mm	12,5	13	15	15	16	16	16	18,5
Y mm	42	46	45	58	66	67	71	74
Z mm	51,5	58,5	70	78,5	90	97	107	114

Max. Gesamtspannkraft kN: 1,1-1,7-2,3-3,1-3,8-4,9-6,4-11,8

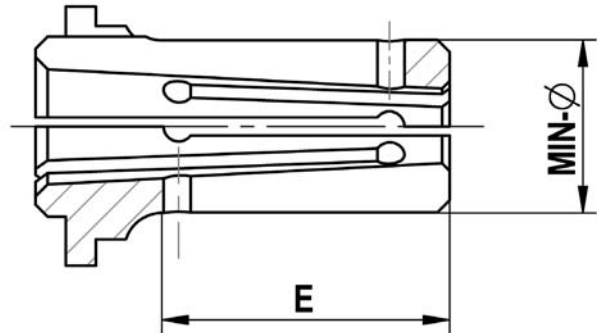
Zubehör KFB



C 18
Spannhülse Ausführung B - Normalausführung (nicht vulkanisiert)

Für Größe	KFB 00	KFB 01	KFB 02	KFB 03	KFB 04	KFB 05	KFB 06	KFB 07
Dehnung im Ø mm	0,5	0,5	0,5	0,5	0,5	0,5	1	1
Gesamtlänge E mm	11,5	15	19	20,5	28,5	34	40	43,5
Min-Ø mm	5,5	7,5	9,5	12	14,5	19,5	24,7	29,7
Spannhülse	315139	315140	315141	315142	315143	315144	315145	315146
Anschlag	315126	315127	315128	315129	315130	315131	315132	315133 ▲
Min-Ø mm	6	8	10	12,5	15	20	25,7	30,7
Spannhülse	315152	315153	315154	315155	315156	315157	315158	315159 ▲
Anschlag	315126	315127	315128	315129	315130	315131	315132	315133 ▲
Min-Ø mm	6,5	8,5	10,5	13	15,5	20,5	26,7	31,7
Spannhülse	315165	315166	315167	315168	315169	315170	315171	315172 ▲
Anschlag	315126	315127	315128	315129	315130	315131	315132	315133 ▲
Min-Ø mm	7	9	11	13,5	16	21	27,7	32,7
Spannhülse	315178	315179	315180	315181	315182	315183	315184	315185 ▲
Anschlag	315126	315127	315128	315129	315130	315131	315132	315133 ▲
Min-Ø mm			11,5	14	16,5	21,5	28,7	33,7
Spannhülse			315191	315192	315193	315194	315195	315196 ▲
Anschlag			315128	315129	315130	315131	315132	315133 ▲
Min-Ø mm				14,5	17	22		
Spannhülse				315202	315203	315204		
Anschlag				315129	315130	315131		
Min-Ø mm					17,5	22,5		
Spannhülse					315209	315210		
Anschlag					315130	315131		
Min-Ø mm					18	23		
Spannhülse					315215	315216		
Anschlag					315130	315131		
Min-Ø mm					18,5	23,5		
Spannhülse					315221	315222		
Anschlag					315130	315131		
Min-Ø mm					19	24		
Spannhülse					315227	315228		
Anschlag					315130	315131		
Min-Ø mm						24,5		
Spannhülse						315233		
Anschlag						315131		

Zubehör KFB



C 18
Spannhülse Ausführung B - vulkanisiert (gegen Schmutz und Späne geschützt)

Für Größe	KFB 00	KFB 01	KFB 02	KFB 03	KFB 04	KFB 05	KFB 06	KFB 07
Dehnung im Ø mm	0,5	0,5	0,5	0,5	0,5	0,5	1	1
Gesamtlänge E mm	11,5	15	19	20,5	28,5	34	40	43,5
Min-Ø mm	5,5	7,5	9,5	12	14,5	19,5	24,7	29,7
Spannhülse	323739	323740	323741	323742	323743	323744 ▲	323745	323746 ▲
Anschlag	323420	323423	323426	323430	323435	323444	323452	323459
Min-Ø mm	6	8	10	12,5	15	20	25,7	30,7
Spannhülse	323752 ▲	323753 ▲	323754 ▲	323755 ▲	323756 ▲	323757	323758 ▲	323759
Anschlag	323421	323424	323427	323431	323436	323445	323453	323460
Min-Ø mm	6,5	8,5	10,5	13	15,5	20,5	26,7	31,7
Spannhülse	323765	323766	323767	323768 ▲	323769	323770	323771	323772
Anschlag	323422	323425	323428	323432	323437	323446	323454	323540
Min-Ø mm	7	9	11	13,5	16	21	27,7	32,7
Spannhülse	323778	323779 ▲	323780 ▲	323781	323782 ▲	323783 ▲	323784 ▲	323785 ▲
Anschlag	323487	323488	323429	323433	323438	323447	323455	323541
Min-Ø mm			11,5	14	16,5	21,5	28,7	33,7
Spannhülse			323791 ▲	323792	323793	323794 ▲	323795	323796 ▲
Anschlag			323489	323434	323439	323448	323493	323494
Min-Ø mm				14,5	17	22		
Spannhülse				323802 ▲	323803	323804 ▲		
Anschlag				323490	323440	323449		
Min-Ø mm					17,5	22,5		
Spannhülse					323809	323810		
Anschlag					323441	323450		
Min-Ø mm					18	23		
Spannhülse					323815	323816		
Anschlag					323442	323456		
Min-Ø mm					18,5	23,5		
Spannhülse					323821	323822		
Anschlag					323443	323457		
Min-Ø mm					19	24		
Spannhülse					323827 ▲	323828 ▲		
Anschlag					323491	323458		
Min-Ø mm						24,5		
Spannhülse						323833 ▲		
Anschlag						323492		

Abweichende Spann-Ø sowie profilierte Spannhülsen auf Wunsch lieferbar

Sonderlösungen KFB



Hülenspanndorn KFB Spann-Ø 42 mm

EINSATZBEREICH

Drehen

Spannung des Werkstückes mit Axialanzug gegen den Anschlag. Spanndorn hermetisch abgedichtet gegen Eindringen von Schmutz und Kühlwasser. Anschlag und Spannhülse können mittels Schnellwechselsystem zusammen gewechselt werden.

VORTEILE

- ⊕ Schnelle Anpassung auf verschiedene Werkstücke durch Schnellwechselsystem
- ⊕ Rundlaufgenauigkeit von 0,015 mm



Hülenspanndorn KFB Spann-Ø 114 mm

EINSATZBEREICH

Drehen

Spannung erfolgt über Zugstange mit Axialanzug gegen den Festanschlag. Leerhub ermöglicht eine einfachere Hubkontrolle im Spannzylinder. Der Werkstückanschlag ist schnellwechselbar über Bajonettsystem.

VORTEILE

- ⊕ Einfache Handhabung
- ⊕ Stabile Spannung durch Axialzug
- ⊕ Rundlaufgenauigkeit von 0,01 mm