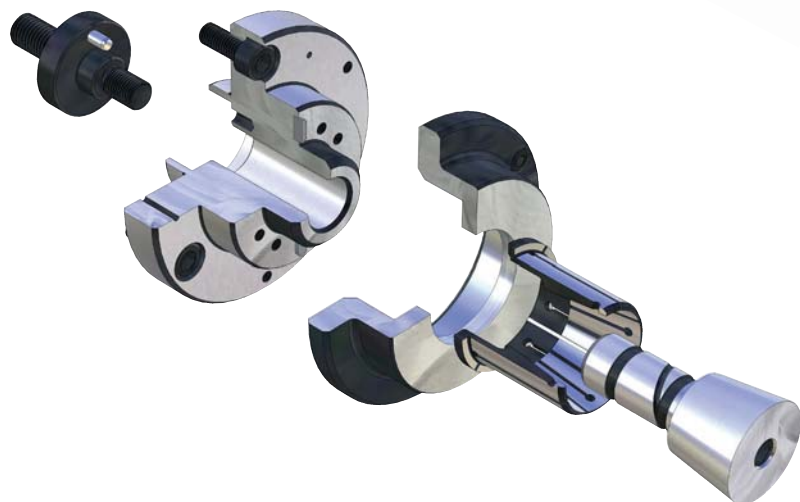




HOHE PLAN-, RUNDLAUF- UND WIEDERHOLGENAUIGKEIT



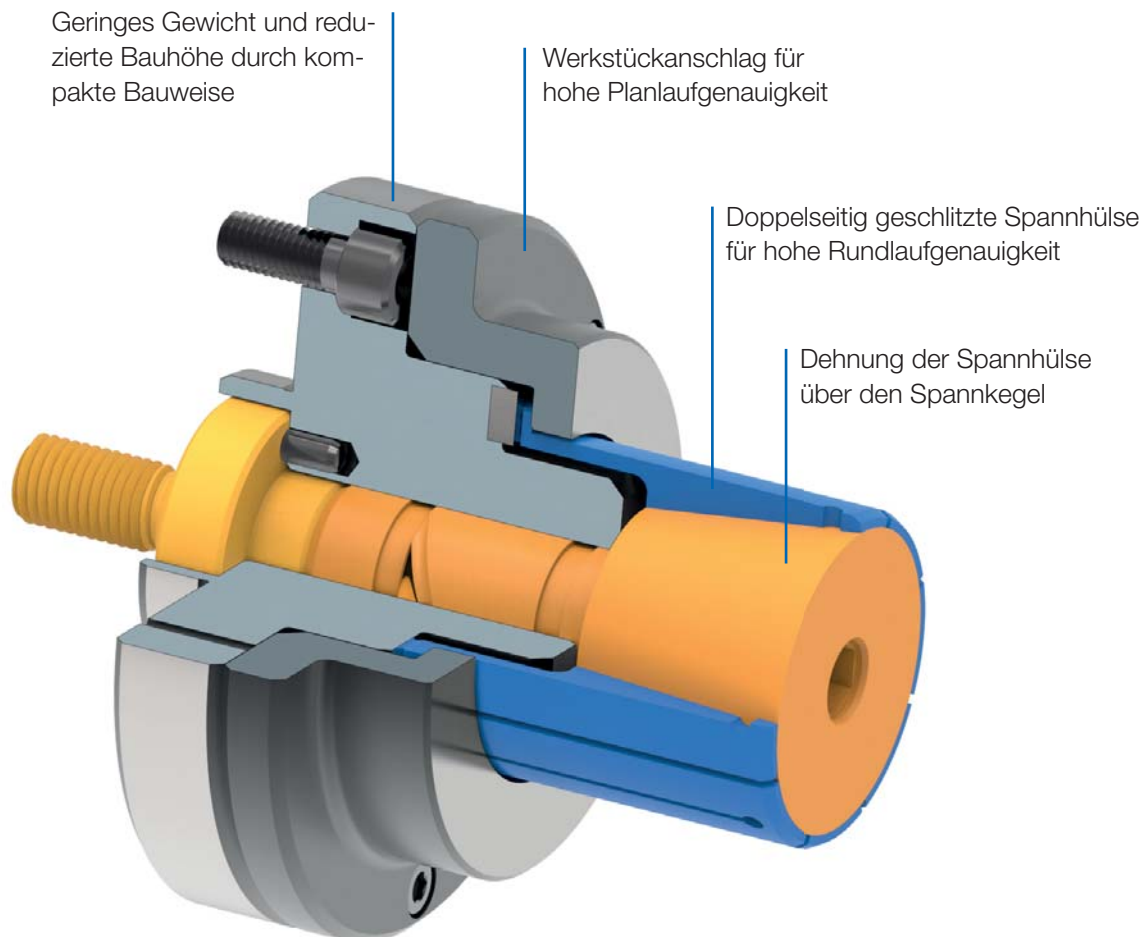
Passgenaues Zusammenspiel der einzelnen Komponenten ermöglicht höchste Plan-, Rundlauf- und Wiederholgenauigkeit.

HÜLSENSPANNDORNE

Die verschiedenartigen Einsatzgebiete der Hülsenpanndorne bedingen ein variationsreiches Programm, welches von manuell- oder kraftbetätigten Ausführungen bis hin zu Ausführungen mit und ohne Axialanzug reichen. Die zentrische und umfassende Innenspannung der Hülsenpanndorne überzeugt besonders bei sehr kleinen Spanndurchmessern und bei geringen Bauhöhen.

VORTEILE AUF EINEN BLICK

- ⊕ Stabile Spannung des Werkstückes durch Axialanzug gegen Werkstückanschlag
- ⊕ Geringes Gewicht und reduzierte Bauhöhe durch kompakte Bauweise
- ⊕ Hohe Rund-, Planlauf- und Wiederholgenauigkeit



MZB - mit Axialanzug, manuell betätigt



EINSATZBEREICH

Innenspannung von runden Werkstücken. Dreh-, Fräs-, Schleif- und Verzahnungsoperationen sowie zum Wuchten und Messen. Ideal für sehr kleine Spanndurchmesser ab \varnothing 5,5 mm bzw. kleine Werkstücke.

AUSFÜHRUNG

Manuell betätigt. Spannhülsen optional vulkanisiert.

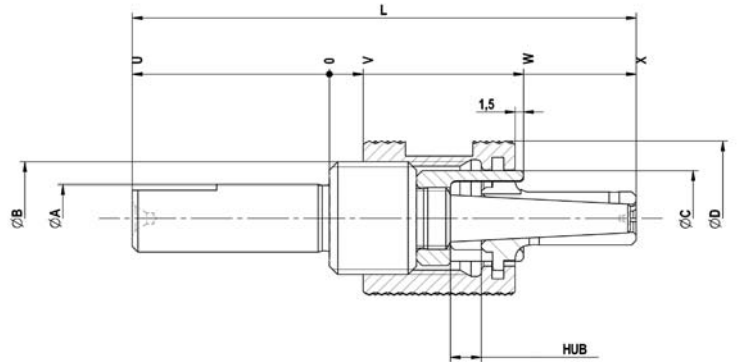
VORTEILE

- ⊕ Stabile Spannung des Werkstückes durch Axialanzug gegen Werkstückanschlag
- ⊕ Hohe Rundlauf- und Wiederholgenauigkeit
- ⊕ Geringes Gewicht und reduzierte Bauhöhe durch kompakte Bauweise

TECHNISCHE MERKMALE

- Gehärtete, verschleißarme Ausführung

MZB = **M**anuell betätigt, **Z**entrische Aufnahme, **B**-Ausführung

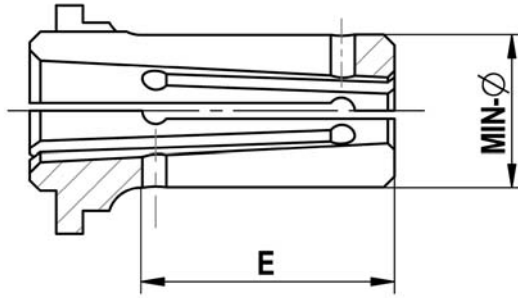


C18

MZB Hülsenspanndorn, manuell betätigt mit Zentrierbohrung, für Innenspannung

	MZB 00	MZB 01	MZB 02	MZB 03	MZB 04	MZB 05	MZB 06	MZB 07	MZB 08	MZB 09	MZB 10	MZB 11	MZB 12
Hülsenspanndorn	1130361	1130362	1130363	1130364	1130365	1130366	1130367	1130368 ▲	1130369 ▲	1130370 ▲	1130371 ▲	1130372 ▲	1130373
Grunddorn	315100	315101	315102	315103	315104	315105	315106	315107 ▲	315108 ▲	315109 ▲	315110 ▲	315111 ▲	315112
Mutter	315113	315114	315115	315116	315117	315118	315119	315120 ▲	315121 ▲	315122 ▲	315123 ▲	315124 ▲	315125
Min- \varnothing entspannt von mm	5,5	7,5	9,5	12	14,5	19,5	24,7	29,7	34,7	39,7	44,7	54,7	64,7
Min- \varnothing entspannt bis mm	7	9	11,5	14,5	19	24,5	28,7	33,7	38,7	43,7	53,7	63,7	78,7
Spann- \varnothing max, mm	7,5	9,5	12	15	19,5	25	29,7	34,7	39,7	44,7	54,7	64,7	79,7
\varnothing A h6	10	12	12	14	18	20	25	30	40	40	45	50	50
\varnothing B mm	M14x1,5	M16x1,5	M20x1,5	M24x1,5	M30x1,5	M36x1,5	M42x1,5	M45x1,5	M52x1,5	M56x1,5	M65x1,5	M75x2	M95x2
\varnothing C mm	10,8	13	16,8	20,8	26,8	31,8	36,8	41,8	47,8	52,5	61,8	71,8	90,8
\varnothing D mm	19,5	23	28	31	38	47	54	57,5	66	74	83	93	108
Hub G mm	5	5,5	5,5	5,5	5,5	6	6	6	6	6	6	6,5	7
L mm	74,5	79,5	89,5	97,5	102,5	113,5	136	144,5	156	166,5	197	208,5	221,5
U mm	30	30	35	35	35	40	45	50	55	60	67	67	67
V mm	5,5	6	6	6	6	6	7	7	7	7	7	7	7
W mm	29	33,5	34,5	36,5	37,5	37,5	48,5	48,5	48,5	48,5	53,5	56,5	58,5
X mm	44,5	48,5	53,5	61,5	66,5	72,5	89	92,5	99	104,5	128	139,5	152,5

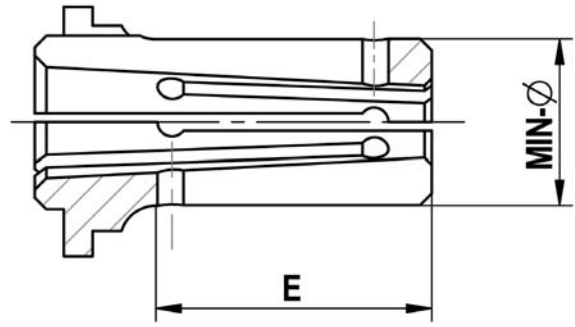
Zubehör MZB



C 18
Spannhülse Ausführung B - Normalausführung, (nicht vulkanisiert)

Für Größe	MZB 00	MZB 01	MZB 02	MZB 03	MZB 04	MZB 05	MZB 06	MZB 07	MZB 08	MZB 09	MZB 10	MZB 11	MZB 12
Dehnung im Ø mm	0,5	0,5	0,5	0,5	0,5	0,5	1	1	1	1	1	1	1
Gesamtlänge E mm	11,5	15	19	20,5	28,5	34	40	43,5	50	55,5	74	82,5	93,5
Min-Ø mm	5,5	7,5	9,5	12	14,5	19,5	24,7	29,7	34,7	39,7	44,7	54,7	64,7
Spannhülse	315139	315140	315141	315142	315143	315144	315145	315146	315147 ▲	315148 ▲	315149 ▲	315150 ▲	315151 ▲
Anschlag	315126	315127	315128	315129	315130	315131	315132	315133 ▲	315134 ▲	315135 ▲	315136 ▲	315137 ▲	315138
Min-Ø mm	6	8	10	12,5	15	20	25,7	30,7	35,7	40,7	45,7	55,7	65,7
Spannhülse	315152	315153	315154	315155	315156	315157	315158	315159 ▲	315160 ▲	315161 ▲	315162 ▲	315163 ▲	315164 ▲
Anschlag	315126	315127	315128	315129	315130	315131	315132	315133 ▲	315134 ▲	315135 ▲	315136 ▲	315137 ▲	315138
Min-Ø mm	6,5	8,5	10,5	13	15,5	20,5	26,7	31,7	36,7	41,7	46,7	56,7	66,7
Spannhülse	315165	315166	315167	315168	315169	315170	315171	315172 ▲	315173 ▲	315174 ▲	315175 ▲	315176 ▲	315177 ▲
Anschlag	315126	315127	315128	315129	315130	315131	315132	315133 ▲	315134 ▲	315135 ▲	315136 ▲	315137 ▲	315138
Min-Ø mm	7	9	11	13,5	16	21	27,7	32,7	37,7	42,7	47,7	57,7	67,7
Spannhülse	315178	315179	315180	315181	315182	315183	315184	315185 ▲	315186 ▲	315187 ▲	315188 ▲	315189 ▲	315190 ▲
Anschlag	315126	315127	315128	315129	315130	315131	315132	315133 ▲	315134 ▲	315135 ▲	315136 ▲	315137 ▲	315138
Min-Ø mm			11,5	14	16,5	21,5	28,7	33,7	38,7	43,7	48,7	58,7	68,7
Spannhülse			315191	315192	315193	315194	315195	315196 ▲	315197 ▲	315198 ▲	315199 ▲	315200 ▲	315201 ▲
Anschlag			315128	315129	315130	315131	315132	315133 ▲	315134 ▲	315135 ▲	315136 ▲	315137 ▲	315138
Min-Ø mm			14,5	17	22						49,7	59,7	69,7
Spannhülse				315202	315203	315204					315205 ▲	315206 ▲	315207 ▲
Anschlag				315129	315130	315131					315136 ▲	315137 ▲	315138
Min-Ø mm					17,5	22,5					50,7	60,7	70,7
Spannhülse					315209	315210					315211 ▲	315212 ▲	315213 ▲
Anschlag					315130	315131					315136 ▲	315137 ▲	315138
Min-Ø mm					18	23					51,7	61,7	71,7
Spannhülse					315215	315216					315217 ▲	315218 ▲	315219 ▲
Anschlag					315130	315131					315136 ▲	315137 ▲	315138
Min-Ø mm					18,5	23,5					52,7	62,7	72,7
Spannhülse					315221	315222					315223 ▲	315224 ▲	315225 ▲
Anschlag					315130	315131					315136 ▲	315137 ▲	315138
Min-Ø mm					19	24					53,7	63,7	73,7
Spannhülse					315227	315228					315229 ▲	315230 ▲	315231 ▲
Anschlag					315130	315131					315136 ▲	315137 ▲	315138
Min-Ø mm						24,5							74,7
Spannhülse						315233							315208 ▲
Anschlag						315131							315138
Min-Ø mm													75,7
Spannhülse													315214 ▲
Anschlag													315138
Min-Ø mm													76,7
Spannhülse													315220 ▲
Anschlag													315138
Min-Ø mm													77,7
Spannhülse													315226 ▲
Anschlag													315138
Min-Ø mm													78,7
Spannhülse													315232 ▲
Anschlag													315138

Zubehör MZB



C 18
Spannhülse Ausführung B - vulkanisiert (gegen Schmutz und Späne geschützt)

	MZB 00	MZB 01	MZB 02	MZB 03	MZB 04	MZB 05	MZB 06	MZB 07	MZB 08	MZB 09	MZB 10	MZB 11	MZB 12
Für Größe	0,5	0,5	0,5	0,5	0,5	0,5	1	1	1	1	1	1	1
Dehnung im Ø mm													
Gesamtlänge E mm	11,5	15	19	20,5	28,5	34	40	43,5	50	55,5	74	82,5	93,5
Min-Ø mm	5,5	7,5	9,5	12	14,5	19,5	24,7	29,7	34,7	39,7	44,7	54,7	64,7
Spannhülse	323739	323740	323741	323742	323743	323744 ▲	323745	323746 ▲	323747 ▲	323748 ▲	323749 ▲	323750 ▲	323751 ▲
Anschlag	315126	315127	315128	315129	315130	315131	315132	315133	315134	315135	315136	315137	315138
Min-Ø mm	6	8	10	12,5	15	20	25,7	30,7	35,7	40,7	45,7	55,7	65,7
Spannhülse	323752 ▲	323753 ▲	323754 ▲	323755 ▲	323756 ▲	323757	323758 ▲	323759	323760 ▲	323761 ▲	323762 ▲	323763 ▲	323764 ▲
Anschlag	315126	315127	315128	315129	315130	315131	315132	315133	315134	315135	315136	315137	315138
Min-Ø mm	6,5	8,5	10,5	13	15,5	20,5	26,7	31,7	36,7	41,7	46,7	56,7	66,7
Spannhülse	323765	323766	323767	323768 ▲	323769	323770	323771	323772	323773 ▲	323774 ▲	323775 ▲	323776 ▲	323777 ▲
Anschlag	315126	315127	315128	315129	315130	315131	315132	315133	315134	315135	315136	315137	315138
Min-Ø mm	7	9	11	13,5	16	21	27,7	32,7	37,7	42,7	47,7	57,7	67,7
Spannhülse	323778	323779 ▲	323780 ▲	323781	323782 ▲	323783 ▲	323784 ▲	323785 ▲	323786 ▲	323787 ▲	323788 ▲	323789 ▲	323790 ▲
Anschlag	315126	315127	315128	315129	315130	315131	315132	315133	315134	315135	315136	315137	315138
Min-Ø mm			11,5	14	16,5	21,5	28,7	33,7	38,7	43,7	48,7	58,7	68,7
Spannhülse			323791 ▲	323792	323793	323794 ▲	323795	323796 ▲	323797 ▲	323798 ▲	323799 ▲	323800 ▲	323801 ▲
Anschlag			315128	315129	315130	315131	315132	315133	315134	315135	315136	315137	315138
Min-Ø mm				14,5	17	22					49,7	59,7	69,7
Spannhülse				323802 ▲	323803	323804 ▲					323805 ▲	323806 ▲	323807 ▲
Anschlag				315129	315130	315131					315136	315137	315138
Min-Ø mm					17,5	22,5					50,7	60,7	70,7
Spannhülse					323809	323810					323811 ▲	323812 ▲	323813 ▲
Anschlag					315130	315131					315136	315137	315138
Min-Ø mm					18	23					51,7	61,7	71,7
Spannhülse					323815	323816					323817 ▲	323818 ▲	323819 ▲
Anschlag					315130	315131					315136	315137	315138
Min-Ø mm					18,5	23,5					52,7	62,7	72,7
Spannhülse					323821	323822					323823 ▲	323824 ▲	323825 ▲
Anschlag					315130	315131					315136	315137	315138
Min-Ø mm					19	24					53,7	63,7	73,7
Spannhülse					323827 ▲	323828 ▲					323829 ▲	323830 ▲	323831 ▲
Anschlag					315130	315131					315136	315137	315138
Min-Ø mm						24,5							74,7
Spannhülse						323833 ▲							323808 ▲
Anschlag						315131							315138
Min-Ø mm													75,7
Spannhülse													323814 ▲
Anschlag													315138
Min-Ø mm													76,7
Spannhülse													323820 ▲
Anschlag													315138
Min-Ø mm													77,7
Spannhülse													323826 ▲
Anschlag													315138
Min-Ø mm													78,7
Spannhülse													323832 ▲
Anschlag													315138

Abweichende Spann-Ø sowie profilierte Spannhülsen auf Wunsch lieferbar