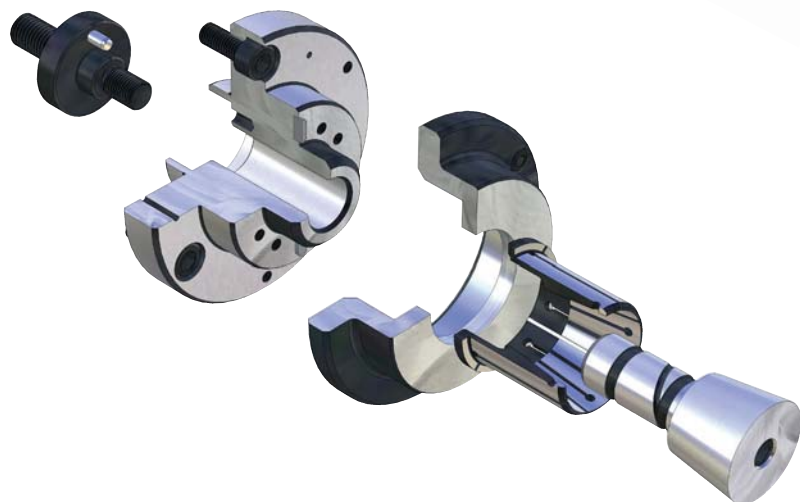




## HOHE PLAN-, RUNDLAUF- UND WIEDERHOLGENAUIGKEIT



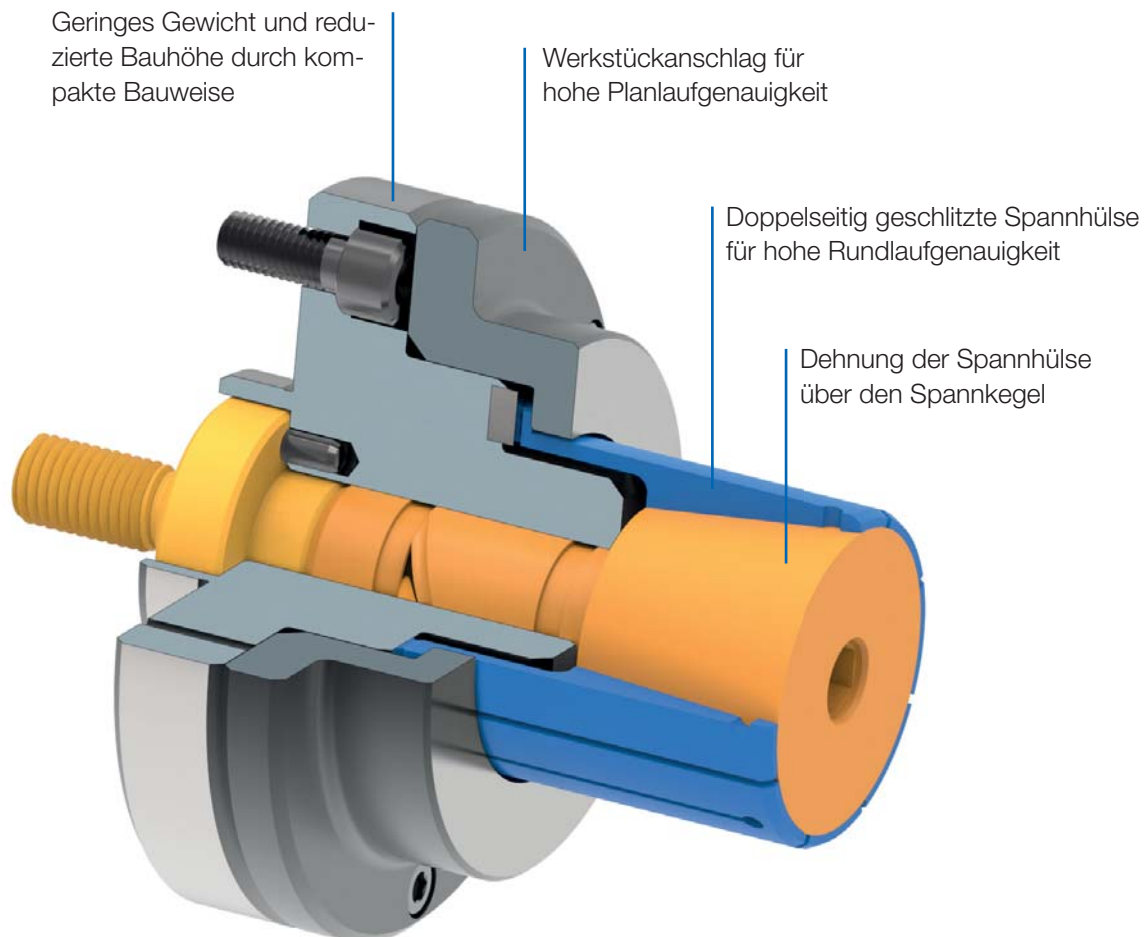
Passgenaues Zusammenspiel der einzelnen Komponenten ermöglicht höchste Plan-, Rundlauf- und Wiederholgenauigkeit.

# HÜLSENSPANNDORNE

Die verschiedenartigen Einsatzgebiete der Hülsenspanndorne bedingen ein variationsreiches Programm, welches von manuell- oder kraftbetätigten Ausführungen bis hin zu Ausführungen mit und ohne Axialanzug reichen. Die zentrische und umfassende Innenspannung der Hülsenspanndorne überzeugt besonders bei sehr kleinen Spanndurchmessern und bei geringen Bauhöhen.

## VORTEILE AUF EINEN BLICK

- ⊕ Stabile Spannung des Werkstückes durch Axialanzug gegen Werkstückanschlag
- ⊕ Geringes Gewicht und reduzierte Bauhöhe durch kompakte Bauweise
- ⊕ Hohe Rund-, Planlauf- und Wiederholgenauigkeit



# MZE - für große Spannweiten, manuell betätigt



## EINSATZBEREICH

Innenspannung von runden Werkstücken. Messoperationen und leichte Schleifoperationen.  
Ideal für große Spannweiten bzw. lange Werkstücke.

## AUSFÜHRUNG

Manuell betätigt.  
Erhältlich als Spanndornsoriment für verschiedene Spanndurchmesser.  
Spannhülse separat erhältlich.

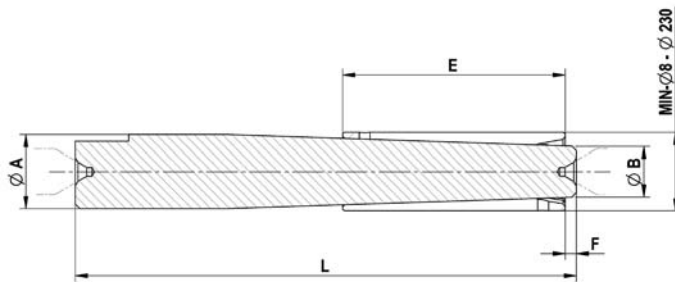
## VORTEILE

- ⊕ Werkzeugloser Schnellwechsel der Spannhülse
- ⊕ Hohe Rundlauf- und Wiederholgenauigkeit
- ⊕ Hohe Flexibilität durch Aufnahme am Schaft, oder zwischen Spitzen
- ⊕ Kurze Umrüstzeiten

## TECHNISCHE MERKMALE

- Gehärtete, verschleißarme Ausführung

**MZE** = Manuell betätigt, **Z**entrische Aufnahme, **E**-Ausführung

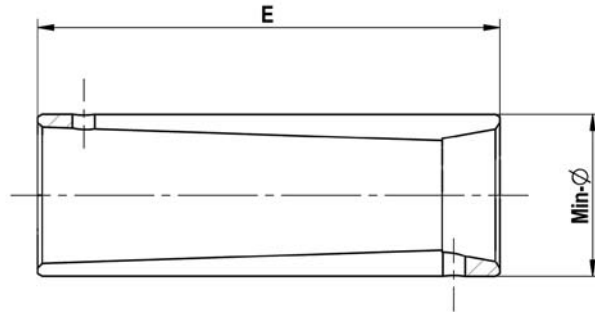


C18

**MZE** Grunddorn, manuell betätigt mit Zentrierbohrung, für Innenspannung

	MZE 00	MZE 01	MZE 02	MZE 03	MZE 04	MZE 05	MZE 06	MZE 07	MZE 08	MZE 09	MZE 10	MZE 11	MZE 12	MZE 13	MZE 14	MZE 15
<b>Grunddorn</b>	<b>315000</b>	<b>315001</b>	<b>315002</b>	<b>315003</b>	<b>315004</b>	<b>315005</b>	<b>315006</b>	<b>315007</b>	<b>315008</b>	<b>315009</b>	<b>315010</b>	<b>315011</b>	<b>315012</b>	<b>315013 ▲</b>	<b>315014 ▲</b>	<b>315015 ▲</b>
Min-Ø entspannt von mm	8	10	12	14	16	19	22	25	35	45	55	68	80	105	135	185
Min-Ø entspannt bis mm	9	11	13	15	18	21	24	34	44	54	65	80	100	135	180	230
Spann-Ø max, mm	10,5	12,5	15	17	20	23	26	37	47	59	70	85	105	140	185	235
Ø A	8	10	12	14	16	19	21	25	33	45	53	64	76	99	124	145,5
Ø B mm	4,1	5,3	5,7	6,9	8,5	10,7	12,2	14,6	22,6	31,1	38	48,2	60,9	80,4	97,4	122,4
E	40	45	60	70	70	80	80	100	100	125	135	150	150	170	180	200
F	3	3	4	4	4	4	4	4	5	5	5	5	5	5	82	63
L	75	110	125	140	150	170	175	225	225	300	330	350	350	400	442	443

# Zubehör MZE



C 18  
Spannhülse Ausführung E - für Grunddorn MZE

Für Größe	MZE 00	MZE 01	MZE 02	MZE 03	MZE 04	MZE 05	MZE 06	MZE 07	MZE 08	MZE 09	MZE 10	MZE 11	MZE 12	MZE 13	MZE 14	MZE 15
Dehnung im Ø mm	1,5	1,5	2	2	2	2	2	3	3	5	5	5	5	5	5	5
Gesamtlänge E mm	40	45	60	70	70	80	80	100	100	125	135	150	150	170	180	200
Min-Ø mm	8	10	12	14	16	19	22	25	35	45	55	68		105	135	185
<b>Spannhülse</b>	<b>315016</b>	<b>315017</b>	<b>315018</b>	<b>315019</b>	<b>315020</b>	<b>315021</b>	<b>315022</b>	<b>315023</b>	<b>315024</b>	<b>315025</b>	<b>315026</b>	<b>315027 ▲</b>		<b>315029 ▲</b>	<b>315030 ▲</b>	<b>315031 ▲</b>
Min-Ø mm	9	11	13	15	17	20	23	26	36	48	58	70	80	110	140	190
<b>Spannhülse</b>	<b>315032</b>	<b>315033</b>	<b>315034</b>	<b>315035</b>	<b>315036</b>	<b>315037</b>	<b>315038</b>	<b>315039</b>	<b>315040</b>	<b>315041</b>	<b>315042 ▲</b>	<b>315043</b>	<b>315028</b>	<b>315045 ▲</b>	<b>315046 ▲</b>	<b>315047 ▲</b>
Min-Ø mm					18	21	24	28	38	50	60	72	85	115	145	195
<b>Spannhülse</b>					<b>315048</b>	<b>315049</b>	<b>315050</b>	<b>315051</b>	<b>315052</b>	<b>315053</b>	<b>315054 ▲</b>	<b>315055</b>	<b>315044</b>	<b>315057 ▲</b>	<b>315058 ▲</b>	<b>315059 ▲</b>
Min-Ø mm								30	40	52	62	75	90	120	150	200
<b>Spannhülse</b>								<b>315060</b>	<b>315061</b>	<b>315062</b>	<b>315063 ▲</b>	<b>315064</b>	<b>315056</b>	<b>315066 ▲</b>	<b>315067 ▲</b>	<b>315068 ▲</b>
Min-Ø mm								32	42	54	65	78	95	125	155	205
<b>Spannhülse</b>								<b>315069</b>	<b>315070</b>	<b>315071</b>	<b>315072 ▲</b>	<b>315073</b>	<b>315065</b>	<b>315075 ▲</b>	<b>315076 ▲</b>	<b>315077 ▲</b>
Min-Ø mm								34	44			80	100	130	160	210
<b>Spannhülse</b>								<b>315078</b>	<b>315079</b>			<b>315080</b>	<b>315074</b>	<b>315081 ▲</b>	<b>315082 ▲</b>	<b>315083 ▲</b>
Min-Ø mm														135	165	215
<b>Spannhülse</b>														<b>315084 ▲</b>	<b>315085 ▲</b>	<b>315086 ▲</b>
Min-Ø mm															170	220
<b>Spannhülse</b>															<b>315087 ▲</b>	<b>315088 ▲</b>
Min-Ø mm															175	225
<b>Spannhülse</b>															<b>315089 ▲</b>	<b>315090 ▲</b>
Min-Ø mm															180	230
<b>Spannhülse</b>															<b>315091 ▲</b>	<b>315092 ▲</b>

Abweichende Spann-Ø sowie profilierte und vulkanisierte Spannhülsen auf Wunsch lieferbar

# Sortimente MZE Hülzenspanndorne



## Sortiment im Holzkasten Größe 1 - Id.-Nr. 315093

### INHALT

Bestehend aus 5 Grunddornen 02 - 06 und 7 Spannhülsen im Spannungsbereich 12-26, Ø 12-14-16-18-20-22-24 mm



## Sortiment im Holzkasten Größe 2 - Id.-Nr. 315094

### INHALT

Bestehend aus 3 Grunddornen 07 - 09 und 6 Spannhülsen im Spannungsbereich 25-55, Ø 25-30-35-40-45-50 mm