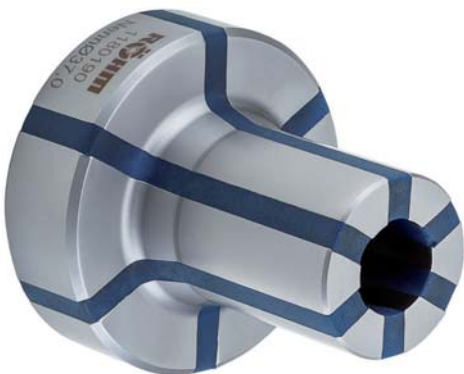




## INNOVATIVES VULKANISAT IN DER SEGMENTHÜLSE



- ④ Segmenthülse mit innovativem Vulkanisat für große Dehnung, höchste Lebensdauer und Vibrationsdämpfung
- ④ Gehärtete und geschliffene Stahlsegmente für hohe Verschleißfestigkeit



Video ABSIS



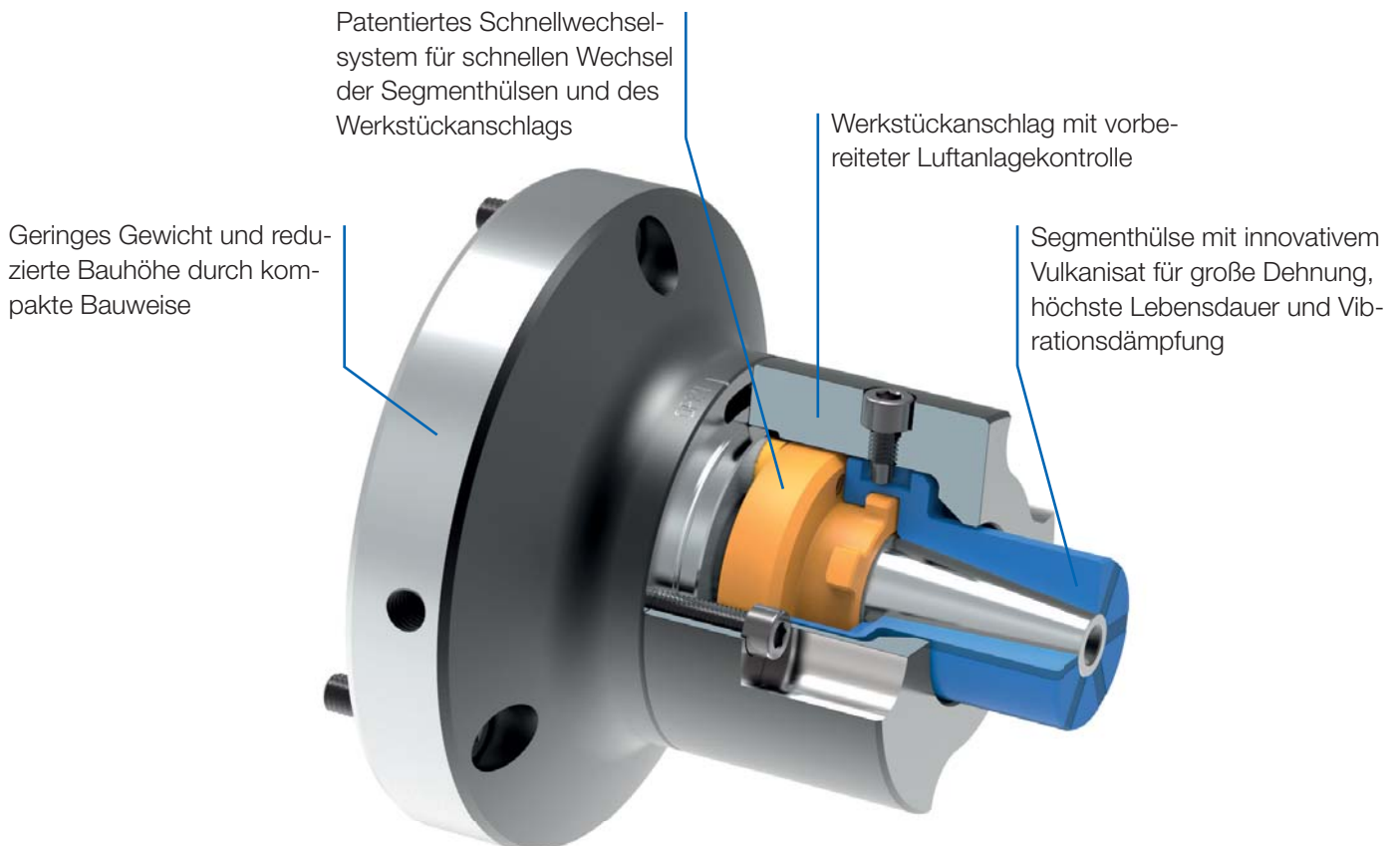
Video AGILIS

# SEGMENTSPANNDORNE

Die moderne Fertigungstechnik kann auf den Einsatz von Segmentspanndornen schwerlich verzichten. In den Bereichen Feinbearbeitung, Drehen, Schleifen, Verzahnen und Kontrolle übernehmen Segmentspanndorne wichtige, mit hochgesteckten Bedingungen verknüpfte Aufgaben. Die innovativen Gummisegmente ermöglichen eine große Dehnung der Spannhülse bis 1,2 mm.

## VORTEILE AUF EINEN BLICK

- ⊕ Geringe Rüst- und Nebenzeiten durch große Dehnung der Spannhülsen bis 1,2 mm
- ⊕ Vibrationsdämpfung und hohe Lebensdauer durch innovatives Vulkanisat der Spannhülsen
- ⊕ Schneller Spanndornwechsel durch patentiertes Bajonett-Schnellwechselsystem



# AGILIS - für kurze Spannängen, mit Axialanzug



## EINSATZBEREICH

Innenspannung von runden Werkstücken. Dreh-, Fräs-, Schleif- und Verzahnungsoperationen sowie zum Wuchten und Messen. Für kurze Spannängen und sehr kleine Spanndurchmesser ab 10 mm geeignet.

## AUSFÜHRUNG

Kraftbetätigt.

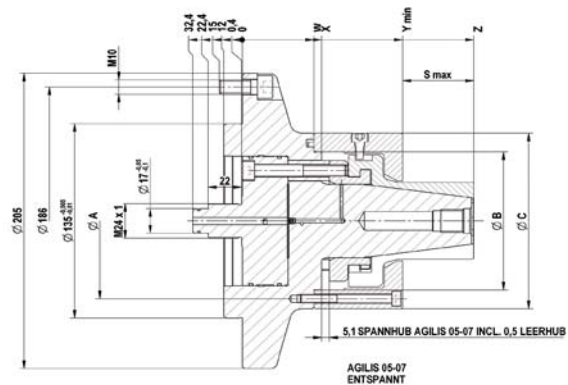
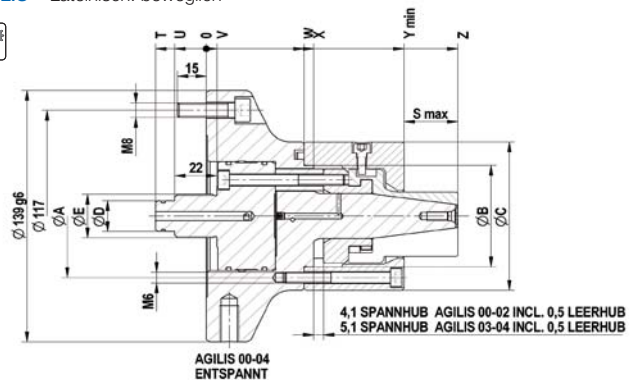
## VORTEILE

- ⊕ Geringe Rüst- und Nebenzeiten durch große Dehnung der Segmenthülsen
- ⊕ Vibrationsdämpfung durch hohen Anteil Vulkanisat der Spannhülse
- ⊕ Stabile Spannung des Werkstückes durch Axialanzug gegen Werkstückanschlag
- ⊕ Schneller Wechsel durch Bajonettssystem
- ⊕ Hohe Rund-, Planlauf- und Wiederholgenauigkeit

## TECHNISCHE MERKMALE

- Manuelle Schmierung
- Luftanlagekontrolle vorbereitet

AGILIS = Lateinisch: beweglich

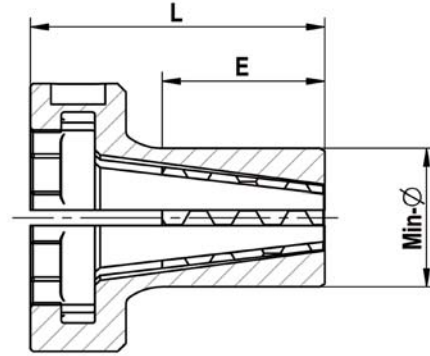


C 18

AGILIS Segmentspanndorn, kraftbetätigt mit Flanschaufnahme, für Innenspannung

	AGILIS 00	AGILIS 01	AGILIS 02	AGILIS 03	AGILIS 04	AGILIS 05	AGILIS 06	AGILIS 07
Segmentspanndorn	1180000	1180001	1180002	1180003	1180004 ▲	1180005 ▲	1180006 ▲	1180007 ▲
Grunddorn	1180010 ▲	1180011 ▲	1180012 ▲	1180013 ▲	1180014 ▲	1180015 ▲	1180016 ▲	1180017 ▲
Zwischenstück kraftbetätigt	1180030 ▲	1180030 ▲	1180032 ▲	1180032 ▲	1180034 ▲	1180035 ▲	1180036 ▲	1180037 ▲
Distanzhülsen	1180060 ▲	1180060 ▲	1180062 ▲	1180063 ▲	1180064 ▲	1180065 ▲	1180066 ▲	1180066 ▲
Haltering	1180050 ▲	1180050 ▲	1180052 ▲	1180052 ▲	1180054 ▲	1180055 ▲	1180056 ▲	1180057 ▲
F max, in kN	5	7,5	15	20	25	30	35	35
Max, Gesamt-Spannkraft ca. kN	26	39	79	85	106	127	149	149
Min-Ø entspannt von mm	9,7	13,7	18,7	26,7	36,7	53,7	71,7	94,7
Min-Ø entspannt bis mm	15,7	24,7	34,7	44,7	64,7	84,7	104,7	129,7
Teilkreis-Ø A mm	54	54	69	69	88	108	127	152
Führungs-Ø B mm	42	42	56	56	75	96	114	135
Ø C mm	68	68	82	82	101	122	140	169
Ø D mm	12	12	17	17	17			
Ø E mm	M 16	M 16	M 24x1	M 24x1	M 24x1			
S max, mm	16,8	18,8	23,8	28,1	42,1	46,1	57,1	67,1
T mm	27,7	27,7	25,4	26,4	26,4			
U mm	17,7	17,7	15,4	16,4	16,4			
V mm	4,3	4,3	6,6	5,6	5,6			
W mm	41,5	41,5	52	51	52	47	49	49
X mm	46,5	46,5	57,2	56	57	52	54	54
Y min, mm	80	80	103	103	108	105	109	109
Z mm	96,8	98,8	126,8	131,1	150,1	151,1	166,1	176,1

# Zubehör AGILIS



C18  
Segmentspannhülsen AGILIS

	AGILIS 00	AGILIS 01	AGILIS 02	AGILIS 03	AGILIS 04	AGILIS 05	AGILIS 06	AGILIS 07
Dehnung im Ø mm	0,6	0,6	0,6	1,2	1,2	1,2	1,2	1,2
Gesamtlänge L mm	38	40	52,5	57	76	82	95	105
Min-Ø mm	9,7	13,7	18,7	26,7	36,7	53,7	71,7	94,7
<b>Segmenthülse</b>	<b>1180100</b>	<b>1180120</b>	<b>1180140</b>	<b>1180170</b>	<b>1180190</b>	<b>1180220</b>	<b>1180250 ▲</b>	<b>1180290 ▲</b>
Anschlag	1180400 ▲	1180420 ▲	1180440 ▲	1180470 ▲	1180490 ▲	1180520 ▲	1180550 ▲	1180590 ▲
Min-Ø mm	10,2	14,2	19,2	27,7	37,7	54,7	72,7	95,7
<b>Segmenthülse</b>	<b>1180101</b>	<b>1180121</b>	<b>1180141</b>	<b>1180171</b>	<b>1180191</b>	<b>1180221</b>	<b>1180251 ▲</b>	<b>1180291 ▲</b>
Anschlag	1180401 ▲	1180421 ▲	1180441 ▲	1180471 ▲	1180491 ▲	1180521 ▲	1180551 ▲	1180591 ▲
Min-Ø mm	10,7	14,7	19,7	28,7	38,7	55,7	73,7	96,7
<b>Segmenthülse</b>	<b>1180102</b>	<b>1180122</b>	<b>1180142</b>	<b>1180172</b>	<b>1180192</b>	<b>1180222</b>	<b>1180252 ▲</b>	<b>1180292 ▲</b>
Anschlag	1180402 ▲	1180422 ▲	1180442 ▲	1180472 ▲	1180492 ▲	1180522 ▲	1180552 ▲	1180592 ▲
Min-Ø mm	11,2	15,2	20,2	29,7	39,7	56,7	74,7	97,7
<b>Segmenthülse</b>	<b>1180103</b>	<b>1180123</b>	<b>1180143</b>	<b>1180173</b>	<b>1180193</b>	<b>1180223</b>	<b>1180253 ▲</b>	<b>1180293 ▲</b>
Anschlag	1180403 ▲	1180423 ▲	1180443 ▲	1180473 ▲	1180493 ▲	1180523 ▲	1180553 ▲	1180593 ▲
Min-Ø mm	11,7	15,7	20,7	30,7	40,7	57,7	75,7	98,7
<b>Segmenthülse</b>	<b>1180104</b>	<b>1180124</b>	<b>1180144</b>	<b>1180174</b>	<b>1180194</b>	<b>1180224</b>	<b>1180254 ▲</b>	<b>1180294 ▲</b>
Anschlag	1180404 ▲	1180424 ▲	1180444 ▲	1180474 ▲	1180494 ▲	1180524 ▲	1180554 ▲	1180594 ▲
Min-Ø mm	12,2	16,2	21,2	31,7	41,7	58,7	76,7	99,7
<b>Segmenthülse</b>	<b>1180105</b>	<b>1180125</b>	<b>1180145</b>	<b>1180175</b>	<b>1180195</b>	<b>1180225</b>	<b>1180255 ▲</b>	<b>1180295 ▲</b>
Anschlag	1180405 ▲	1180425 ▲	1180445 ▲	1180475 ▲	1180495 ▲	1180525 ▲	1180555 ▲	1180595 ▲
Min-Ø mm	12,7	16,7	21,7	32,7	42,7	59,7	77,7	100,7
<b>Segmenthülse</b>	<b>1180106</b>	<b>1180126</b>	<b>1180146</b>	<b>1180176</b>	<b>1180196</b>	<b>1180226</b>	<b>1180256 ▲</b>	<b>1180296 ▲</b>
Anschlag	1180406 ▲	1180426 ▲	1180446 ▲	1180476 ▲	1180496 ▲	1180526 ▲	1180556 ▲	1180596 ▲
Min-Ø mm	13,2	17,2	22,2	33,7	43,7	60,7	78,7	101,7
<b>Segmenthülse</b>	<b>1180107</b>	<b>1180127</b>	<b>1180147</b>	<b>1180177</b>	<b>1180197</b>	<b>1180227</b>	<b>1180257 ▲</b>	<b>1180297 ▲</b>
Anschlag	1180407 ▲	1180427 ▲	1180447 ▲	1180477 ▲	1180497 ▲	1180527 ▲	1180557 ▲	1180597 ▲
Min-Ø mm	13,7	17,7	22,7	34,7	44,7	61,7	79,7	102,7
<b>Segmenthülse</b>	<b>1180108</b>	<b>1180128</b>	<b>1180148</b>	<b>1180178</b>	<b>1180198</b>	<b>1180228</b>	<b>1180258 ▲</b>	<b>1180298 ▲</b>
Anschlag	1180408 ▲	1180428 ▲	1180448 ▲	1180478 ▲	1180498 ▲	1180528 ▲	1180558 ▲	1180598 ▲
Min-Ø mm	14,2	18,2	23,2	35,7	45,7	62,7	80,7	103,7
<b>Segmenthülse</b>	<b>1180109</b>	<b>1180129</b>	<b>1180149</b>	<b>1180179</b>	<b>1180199</b>	<b>1180229</b>	<b>1180259 ▲</b>	<b>1180299 ▲</b>
Anschlag	1180409 ▲	1180429 ▲	1180449 ▲	1180479 ▲	1180499 ▲	1180529 ▲	1180559 ▲	1180599 ▲
Min-Ø mm	14,7	18,7	23,7	36,7	46,7	63,7	81,7	104,7
<b>Segmenthülse</b>	<b>1180110</b>	<b>1180130</b>	<b>1180150</b>	<b>1180180</b>	<b>1180200</b>	<b>1180230</b>	<b>1180260 ▲</b>	<b>1180300 ▲</b>
Anschlag	1180410 ▲	1180430 ▲	1180450 ▲	1180480 ▲	1180500 ▲	1180530 ▲	1180560 ▲	1180600 ▲
Min-Ø mm	15,2	19,2	24,2	37,7	47,7	64,7	82,7	105,7
<b>Segmenthülse</b>	<b>1180111</b>	<b>1180131</b>	<b>1180151</b>	<b>1180181</b>	<b>1180201</b>	<b>1180231</b>	<b>1180261 ▲</b>	<b>1180301 ▲</b>
Anschlag	1180411 ▲	1180431 ▲	1180451 ▲	1180481 ▲	1180501 ▲	1180531 ▲	1180561 ▲	1180601 ▲
Min-Ø mm	15,7	19,7	24,7	38,7	48,7	65,7	83,7	106,7
<b>Segmenthülse</b>	<b>1180112</b>	<b>1180132</b>	<b>1180152</b>	<b>1180182</b>	<b>1180202</b>	<b>1180232</b>	<b>1180262 ▲</b>	<b>1180302 ▲</b>
Anschlag	1180412 ▲	1180432 ▲	1180452 ▲	1180482 ▲	1180502 ▲	1180532 ▲	1180562 ▲	1180602 ▲
Min-Ø mm		20,2	25,2	39,7	49,7	66,7	84,7	107,7
<b>Segmenthülse</b>		<b>1180133</b>	<b>1180153</b>	<b>1180183</b>	<b>1180203</b>	<b>1180233</b>	<b>1180263 ▲</b>	<b>1180303 ▲</b>
Anschlag		1180433 ▲	1180453 ▲	1180483 ▲	1180503 ▲	1180533 ▲	1180563 ▲	1180603 ▲
Min-Ø mm		20,7	25,7	40,7	50,7	67,7	85,7	108,7
<b>Segmenthülse</b>		<b>1180134</b>	<b>1180154</b>	<b>1180184</b>	<b>1180204</b>	<b>1180234</b>	<b>1180264 ▲</b>	<b>1180304 ▲</b>
Anschlag		1180434 ▲	1180454 ▲	1180484 ▲	1180504 ▲	1180534 ▲	1180564 ▲	1180604 ▲
Min-Ø mm		21,2	26,2	41,7	51,7	68,7	86,7	109,7
<b>Segmenthülse</b>		<b>1180135</b>	<b>1180155</b>	<b>1180185</b>	<b>1180205</b>	<b>1180235</b>	<b>1180265 ▲</b>	<b>1180305 ▲</b>
Anschlag		1180435 ▲	1180455 ▲	1180485 ▲	1180505 ▲	1180535 ▲	1180565 ▲	1180605 ▲

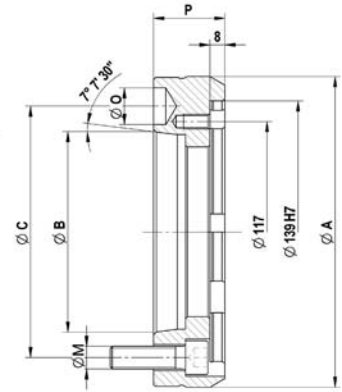
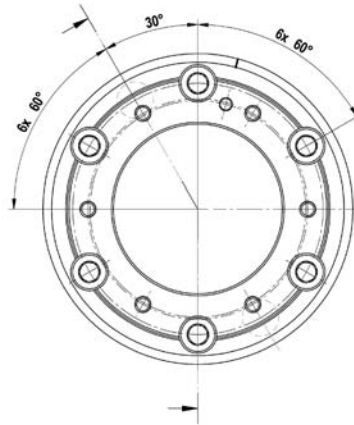
# Zubehör AGILIS

C18

**Segmentspannhülsen AGILIS**

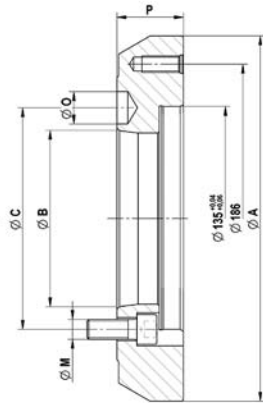
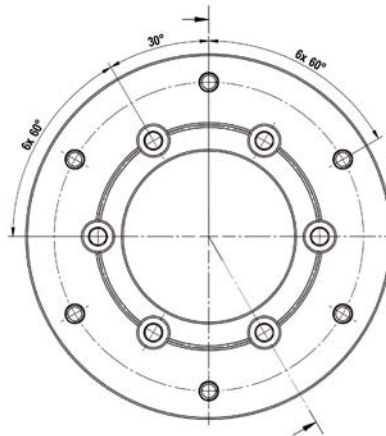
	AGILIS 00	AGILIS 01	AGILIS 02	AGILIS 03	AGILIS 04	AGILIS 05	AGILIS 06	AGILIS 07
Dehnung im Ø mm	0,6	0,6	0,6	1,2	1,2	1,2	1,2	1,2
Gesamtlänge L mm	38	40	52,5	57	76	82	95	105
Min-Ø mm		21,7	26,7	42,7	52,7	69,7	87,7	110,7
<b>Segmenthülse</b>		<b>1180136</b>	<b>1180156</b>	<b>1180186</b>	<b>1180206</b>	<b>1180236</b>	<b>1180266 ▲</b>	<b>1180306 ▲</b>
Anschlag		1180436 ▲	1180456 ▲	1180486 ▲	1180506 ▲	1180536 ▲	1180566 ▲	1180606 ▲
Min-Ø mm		22,2	27,2	43,7	53,7	70,7	88,7	111,7
<b>Segmenthülse</b>		<b>1180137</b>	<b>1180157</b>	<b>1180187</b>	<b>1180207</b>	<b>1180237</b>	<b>1180267 ▲</b>	<b>1180307 ▲</b>
Anschlag		1180437 ▲	1180457 ▲	1180487 ▲	1180507 ▲	1180537 ▲	1180567 ▲	1180607 ▲
Min-Ø mm		22,7	27,7	44,7	54,7	71,7	89,7	112,7
<b>Segmenthülse</b>		<b>1180138</b>	<b>1180158</b>	<b>1180188</b>	<b>1180208</b>	<b>1180238</b>	<b>1180268 ▲</b>	<b>1180308 ▲</b>
Anschlag		1180438 ▲	1180458 ▲	1180488 ▲	1180508 ▲	1180538 ▲	1180568 ▲	1180608 ▲
Min-Ø mm		23,2	28,2		55,7	72,7	90,7	113,7
<b>Segmenthülse</b>		<b>1180139</b>	<b>1180159</b>		<b>1180209</b>	<b>1180239</b>	<b>1180269 ▲</b>	<b>1180309 ▲</b>
Anschlag		1180439 ▲	1180459 ▲		1180509 ▲	1180539 ▲	1180569 ▲	1180609 ▲
Min-Ø mm		23,7	28,7		56,7	73,7	91,7	114,7
<b>Segmenthülse</b>		<b>1180350</b>	<b>1180160</b>		<b>1180210</b>	<b>1180240</b>	<b>1180270 ▲</b>	<b>1180310 ▲</b>
Anschlag		1180630 ▲	1180460 ▲		1180510 ▲	1180540 ▲	1180570 ▲	1180610 ▲
Min-Ø mm		24,2	29,2		57,7	74,7	92,7	115,7
<b>Segmenthülse</b>		<b>1180351</b>	<b>1180161</b>		<b>1180211</b>	<b>1180241</b>	<b>1180271 ▲</b>	<b>1180311 ▲</b>
Anschlag		1180631 ▲	1180461 ▲		1180511 ▲	1180541 ▲	1180571 ▲	1180611 ▲
Min-Ø mm		24,7	29,7		58,7	75,7	93,7	116,7
<b>Segmenthülse</b>		<b>1180352</b>	<b>1180162</b>		<b>1180212</b>	<b>1180242</b>	<b>1180272 ▲</b>	<b>1180312 ▲</b>
Anschlag		1180632 ▲	1180462 ▲		1180512 ▲	1180542 ▲	1180572 ▲	1180612 ▲
Min-Ø mm			30,2		59,7	76,7	94,7	117,7
<b>Segmenthülse</b>			<b>1180163</b>		<b>1180213</b>	<b>1180243</b>	<b>1180273 ▲</b>	<b>1180313 ▲</b>
Anschlag			1180463 ▲		1180513 ▲	1180543 ▲	1180573 ▲	1180613 ▲
Min-Ø mm			30,7		60,7	77,7	95,7	118,7
<b>Segmenthülse</b>			<b>1180164</b>		<b>1180214</b>	<b>1180244</b>	<b>1180274 ▲</b>	<b>1180314 ▲</b>
Anschlag			1180464 ▲		1180514 ▲	1180544 ▲	1180574 ▲	1180614 ▲
Min-Ø mm			31,2		61,7	78,7	96,7	119,7
<b>Segmenthülse</b>			<b>1180165</b>		<b>1180215</b>	<b>1180245</b>	<b>1180275 ▲</b>	<b>1180315</b>
Anschlag			1180465 ▲		1180515 ▲	1180545 ▲	1180575 ▲	1180615 ▲
Min-Ø mm			31,7		62,7	79,7	97,7	120,7
<b>Segmenthülse</b>			<b>1180166</b>		<b>1180216</b>	<b>1180246</b>	<b>1180276 ▲</b>	<b>1180316 ▲</b>
Anschlag			1180466 ▲		1180516 ▲	1180546 ▲	1180576 ▲	1180616 ▲
Min-Ø mm			32,2		63,7	80,7	98,7	121,7
<b>Segmenthülse</b>			<b>1180167</b>		<b>1180217</b>	<b>1180247</b>	<b>1180277 ▲</b>	<b>1180317 ▲</b>
Anschlag			1180467 ▲		1180517 ▲	1180547 ▲	1180577 ▲	1180617 ▲
Min-Ø mm			32,7		64,7	81,7	99,7	122,7
<b>Segmenthülse</b>			<b>1180168</b>		<b>1180218</b>	<b>1180248</b>	<b>1180278 ▲</b>	<b>1180318 ▲</b>
Anschlag			1180468 ▲		1180518 ▲	1180548 ▲	1180578 ▲	1180618 ▲
Min-Ø mm			33,2			82,7	100,7	123,7
<b>Segmenthülse</b>			<b>1180169</b>			<b>1180249</b>	<b>1180279 ▲</b>	<b>1180319 ▲</b>
Anschlag			1180469 ▲			1180549 ▲	1180579 ▲	1180619 ▲
Min-Ø mm			33,7			83,7	101,7	124,7
<b>Segmenthülse</b>			<b>1180360</b>			<b>1180370</b>	<b>1180280 ▲</b>	<b>1180320 ▲</b>
Anschlag			1180640 ▲			1180650 ▲	1180580 ▲	1180620 ▲
Min-Ø mm			34,2			84,7	102,7	125,7
<b>Segmenthülse</b>			<b>1180361</b>			<b>1180371</b>	<b>1180281 ▲</b>	<b>1180321 ▲</b>
Anschlag			1180641 ▲			1180651 ▲	1180581 ▲	1180621 ▲
Min-Ø mm			34,7				103,7	126,7
<b>Segmenthülse</b>			<b>1180362</b>				<b>1180282 ▲</b>	<b>1180322 ▲</b>
Anschlag			1180642 ▲				1180582 ▲	1180622 ▲
Min-Ø mm							104,7	127,7
<b>Segmenthülse</b>							<b>1180283 ▲</b>	<b>1180323 ▲</b>
Anschlag							1180583 ▲	1180623 ▲
Min-Ø mm								128,7
<b>Segmenthülse</b>								<b>1180324 ▲</b>
Anschlag								1180624 ▲
Min-Ø mm								129,7
<b>Segmenthülse</b>								<b>1180325 ▲</b>
Anschlag								1180625 ▲

# Zubehör AGILIS



C 18  
Zwischenflansch ISO 702-1 (DIN 55028), für Größe 00-04

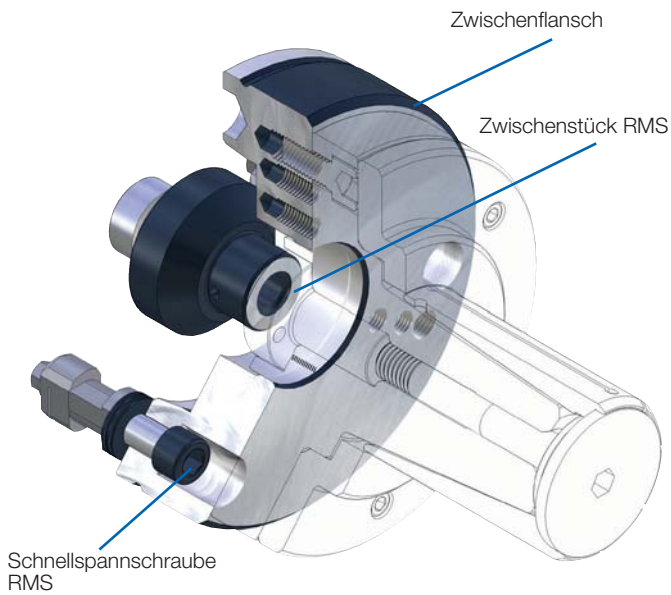
Zwischenflansch	Nr. 5 (A 05) 1110005	Nr. 6 (A 06) 1110006	Nr. 8 (A 08) 1110008	Nr. 11 (A 11) 1110011 ▲
Ø A mm	165	170	220	282
Ø B mm	82,563	106,375	139,719	196,869
Ø C mm	104,8	133,4	171,4	235
Gewinde-Ø M	M10	M12	M16	M20
Ø O mm	16,3	19,45	24,2	29,4
P mm	36	38	45	45



C 18  
Zwischenflansch ISO 702-1 (DIN 55028)

Zwischenflansch	Nr. 5 (A5) 1072115 ▲	Nr. 6 (A6) 1072117 ▲	Nr. 8 (A8) 1072119 ▲
Für	KZF-S 80/AGILIS 05-07	KZF-S 120/AGILIS 05-07	KZF-S 120/AGILIS 05-07
Kurzkegel-Ø B	82,563	106,375	139,719
Kurzkegel-Teilkreis Ø C	104,8	133,4	171,4
Flansch-Außen-Ø A	220	220	220
Ø D	135	135	135
Ø F mm	186	186	186
Ø O mm	16,3	19,45	24,2
Gewinde-Ø M	M10	M12	M16
Gesamtlänge Flansch P	40	40	40

# Zubehör AGILIS



## EINSATZBEREICH

Für manuellen Spannmittelwechsel mit minimalem Zeitaufwand.

## AUSFÜHRUNG

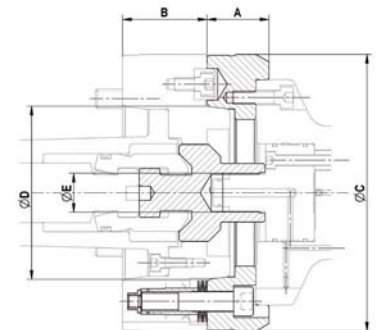
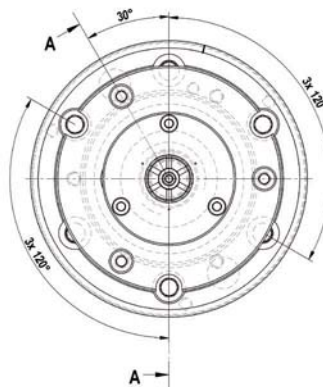
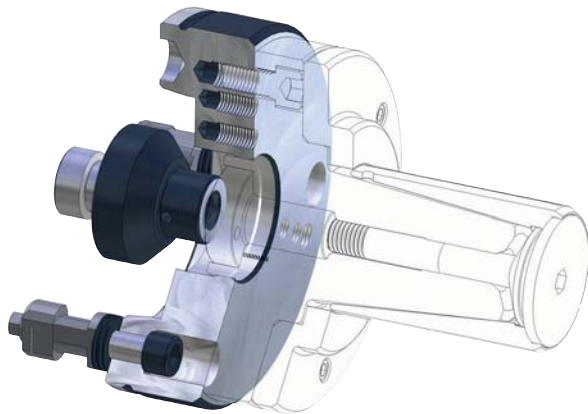
Manuelles Schnellwechselsystem für Spannmittel. Passend für ABSIS (269-00) und AGILIS (296-00). Zentralschmierung und/oder Luftanlagekontrolle möglich.

## VORTEILE

- ⊕ Manueller Spannmittelwechsel in circa 30 Sekunden
- ⊕ Hohe Wechselgenauigkeit innerhalb 0,005 mm
- ⊕ Schneller Wechsel verschiedener Spannmittel mit kurzem Zeitaufwand, ähnlich den automatischen oder halbautomatischen Spannmittelwechselsystemen

## TECHNISCHE MERKMALE

- Schnellwechselsystem passend auf Grundaufnahme RMS siehe Schnellwechselsystem RMS (Produktgruppe 6)
- Entspricht in Verbindung mit den RÖHM Sicherheits-Spannzylindern OVS und LVS den Richtlinien der Berufsgenossenschaft



C18  
RMS-Schnellwechselsystem, manuell betätigt für Spannmittel

	A 06	A 08
Für	AGILIS 00-04 296-00	AGILIS 00-04 296-00
<b>RMS - Komplett (Flansch inkl. Schnellspannschraube)</b>	<b>1180340 ▲</b>	<b>1180342 ▲</b>
<b>Zwischenstück RMS</b>	<b>1183314 ▲</b>	<b>1183314 ▲</b>
A	38	45
Ø B mm	170	215
Ø C	133,4	171,4
Ø D	106,375	139,719
Ø E mm	M12	M16
Ø F mm	139 H7	139 H7

Passende Zwischenstücke RMS KK6 und RMS KK8 finden Sie direkt in der Produkttabelle des Segmentspanndorns AGILIS