



SCHNELLER WECHSEL INNERHALB DES BAUKASTENSYSTEMS



Als durchgängig modulares System ist es möglich, die einzelnen Komponenten wie CAPTIS Spannzangenfutter, CAPTIS Spannzange und ABSIS-C Spanndorn je nach Einsatz zu kombinieren.

Spannzangenwechsel

Schneller und einfacher Spannzangenwechsel in 15 Sekunden reduziert die Rüstzeiten.



Wechsel Spannzange und Spanndorn

Innovative und zum Patent angemeldete Schnellwechselfunktion für schnelles Umrüsten von Außen- auf Innenspannung in weniger als 1 Minute.

SPANNZANGENFUTTER

Das neue und modular aufgebaute CAPTIS Spannsystem überzeugt sowohl im rotierenden Einsatz in Drehmaschinen sowie im stationären Einsatz in Bohr-, Fräs- und Bearbeitungszentren und Messmaschinen. In weniger als 1 Minute kann durch die innovative und zum Patent angemeldete Schnellwechselfunktion von Außen- auf Innenspannung umgerüstet werden. Die umfassende Spannung ermöglicht präzise Rundlauf- und Wiederholgenauigkeiten von 0,005 mm ohne das Werkstück zu verformen.

VORTEILE AUF EINEN BLICK

- ⊕ Höchste Flexibilität durch modulares Baukastensystem
- ⊕ Präzise Rundlauf- und Wiederholgenauigkeit von 0,005 mm
- ⊕ Kompakte und gewichtsreduzierte Bauweise für einen vergrößerten Arbeitsraum



Video CAPTIS-D



CAPTIS-D, CAPTIS-A, CAPTIS-AF

- ⊕ Modulare Bauweise für höchste Flexibilität
- ⊕ Kompakter Aufbau für mehr Arbeitsraum
- ⊕ Vielfältige Kombinations- und Umrüstmöglichkeiten

CAPTIS-M

- ⊕ Kompakte und störkonturreduzierte Bauweise für optimale Werkstückzugänglichkeit und vergrößerten Arbeitsraum
- ⊕ Modulare Erweiterungsmöglichkeit für internen sowie externen Werkstückanschlag



ABSIS-C SPANNDORN

- ⊕ Innovative und zum Patent angemeldete Schnellwechselfunktion für schnelles Umrüsten von Außen- auf Innenspannung in weniger als 1 Minute
- ⊕ Stabile und präzise Spannung durch Axialanzug gegen den Werkstückanschlag



CAPTIS SPANNZANGE

- ⊕ Auswechselbare Gummisegmente aus innovativer Gummimischung für höchste Lebensdauer
- ⊕ Spannbereich von $\pm 0,5$ mm
- ⊕ Gehärtete und geschliffene Stahlsegmente für hohe Verschleißfestigkeit
- ⊕ Spannzange heißvulkanisiert auf Anfrage

CAPTIS-A - vorbereitet für internen Werkstückanschlag



EINSATZBEREICH

Außenspannung von runden Werkstücken, sowie Vier- und Sechskantprofilen. Dreh-, Fräs-, Schleifoperationen sowie zum Messen. Ideal für die Bearbeitung von Einlegeteilen auf der Hauptspindel.

AUSFÜHRUNG

Kraftbetätigt.
Optionaler Durchgang zur Stangenbearbeitung durch Entfernen des internen Werkstückanschlags.
Mit Axialanzug gegen Werkstückanschlag.

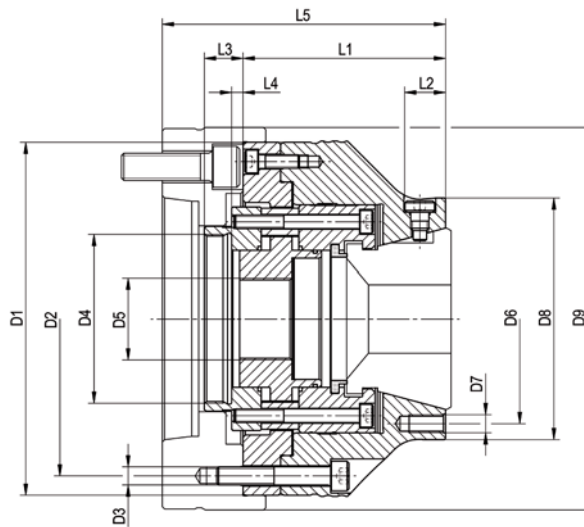
VORTEILE

- ⊕ Höchste Flexibilität durch modulare Bauweise und vielfältige Kombinations- und Umrüstmöglichkeiten
- ⊕ Geringes Gewicht und geringe Bauhöhe durch kompakte Bauweise für mehr Arbeitsraum in der Maschine
- ⊕ Geringe Rüst- und Nebenzeiten durch schnellen Spannzangenwechsel sowie große Dehnung der Spannzangen
- ⊕ Schnelles Umrüsten von Außen- auf Innenspannung durch optional erhältlichen Segmentspanndorn ABSIS-C
- ⊕ Stabile Spannung des Werkstückes durch Axialanzug gegen Werkstückanschlag
- ⊕ Vorbereitet für internen Werkstückanschlag und Frontanschlag

TECHNISCHE MERKMALE

- Manuelle Schmierung
- Spannzangen mit auswechselbarem und ölbeständigem Vulkanisat

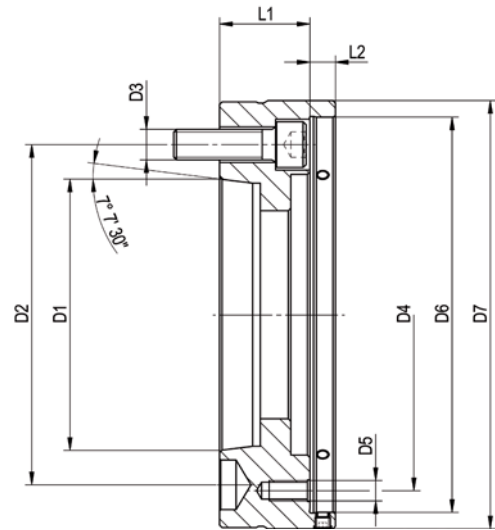
CAPTIS-A = Lateinisch: fassen, Werkstückanschlag



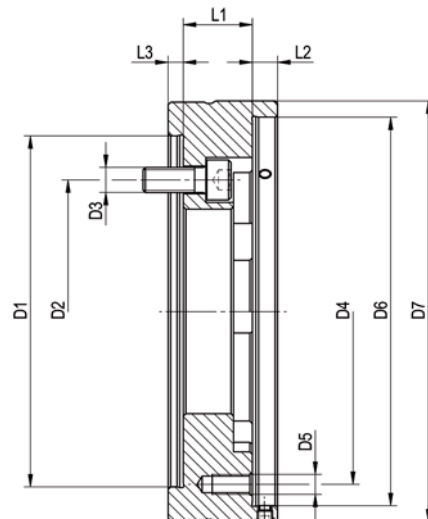
CAPTIS-A Spannzangenfutter - mit Axialanzug gegen Werkstückanschlag

Größe	32	42	52	65	80	100	120
Spannzangenfutter	1283108	1283109	1283110	1283111	1283112 ▲	1283113 ▲	1283114 ▲
D1 mm	137	137	155	155	215	215	250
D2 mm	100	118	138	138	190	190	225
D3	6x M8	6x M8	6x M8	6x M8	6x M12	6x M12	6x M12
D4 mm	M54x1,5	M54x1,5	M74x1,5	M74x1,5	M94x1,5	M120x1,5	M132x1,5
D5 mm	M22x1,5	M30x1,5	M36x1,5	M50x1,5	M55x1,5	M85x1,5	M105x1,5
D6	70	92	92	110	132	190	225
D7	3x M8	3x M8	3x M8	3x M8	3x M10	3x M12	3x M12
D8	84	106	106	122	152	215	250
L1 mm	84	82,5	89	94,5	103	122	122
L2 mm	18	18	18	26	19	-	-
L3 mm	17	17	17	17	20	20	20
L4 min mm	1,5	1,5	1,5	1,5	-0,5	-0,5	-0,5
L4 max mm	7,5	7,5	7,5	7,5	5,5	5,5	5,5
Gesamthub mm	6	6	6	6	6	6	6
Max. Betätigungskraft kN	25	35	40	45	50	65	70
Gesamt-Spannkraft kN	60	70	80	90	100	130	140
Drehzahl max, min ⁻¹	8000	7000	6500	6000	5500	5000	4000
Spannbereich mm	4-32	4-42	4-52	4-65	5-80	42-100	62-120
Wechselvorrichtungen manuell	1283285	1283286	1283287	1283288	1283289	-	-
Umbausatz auf CAPTIS-D	1283249	1283250	1283251	1283252	1283253	1283254	1283255
Ausdrehring für weiche Spannzangen	1316901	1316902	1316903	1316904	1316905	1316906	1316907

Zwischenflansche


Zwischenflansch ISO 702-1 (DIN 55028) mit Einstellschraube

Größe	32/42 - Nr.5	32/42 - Nr.6	52/65 - Nr.5	52/65 - Nr.6	52/65 - Nr.8	80/100 - Nr.6	80/100 - Nr.8	120 - Nr.8	120 - Nr.11
Zwischenflansch	1283194	1283195	1283198	1283199	1283200	1283203 ▲	1283204 ▲	1283207 ▲	1283209 ▲
D1 mm	82,563	106,375	82,563	106,375	139,719	106,375	139,719	139,719	196,869
D2 mm	104,8	133,4	104,8	133,4	171,4	133,4	171,4	171,4	235
D3	6x M10	3x M12	6x M10	3x M12	3x M16	6x M12	3x M16	6x M16	3x M20
D4 mm	100/120	100/120	138	138	138	190	190	225	225
D5 mm	6x M8	6x M8	6x M8	6x M8	6x M8	6x M12	6x M12	6x M12	6x M12
D6	137	137	155	155	155	215	215	250	250
D7 mm	150	165	168	168	210	230	230	270	280
L1 mm	34,5	35,5	36	35,5	42	47	40	55	40
L2 mm	10	10	10	10	10	10	10	12	12


Zwischenflansch Zylindrische Zentrieraufnahme mit Einstellschraube

Größe	32/42-Z140	52/65-Z140	52/65-Z170	80/100-Z170	80/100-Z220	120-Z220
Zwischenflansch	1283196	1283201	1283202	1283205 ▲	1283206 ▲	1283208 ▲
D1 mm	140	140	170	170	220	220
D2 mm	104,8	104,8	133,4	133,4	171,4	171,4
D3	6x M10	6x M10	6x M12	6x M12	6x M16	6x M16
D4 mm	100/120	138	138	190	190	225
D5 mm	6x M8	6x M8	6x M8	6x M12	6x M12	6x M12
D6	137	155	155	215	215	250
D7 mm	150	168	180	230	230	270
L1 mm	19,5	27,5	22,5	47	40	55
L2 mm	10	10	10	10	10	12
L3 mm	6	6	6	6	6	6